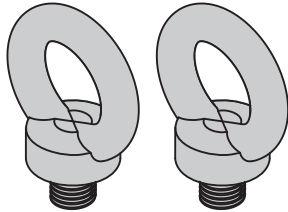
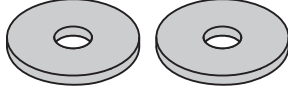


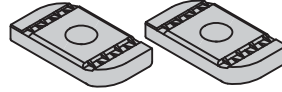
Eye Bolt (2X)
boulon à œil (x 2)
cáncamo (2X)



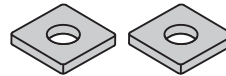
M10 flat washer (2X)
rondelle plate M10 (x 2)
arandela plana M10 (2X)



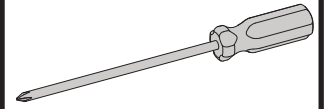
M10 thick nut plate (2X)
plaquette filetée épaisse M10 (x 2)
placa roscada gruesa M10 (2X)



M10 thin nut plate (2X)
plaquette filetée mince M10 (x 2)
placa roscada delgada M10 (2X)



Tools required:
Outils nécessaires:
Herramientas necesarias:



Load capacity • Capacité de charge • Capacidad de carga

HD Truck - 250 lbs (113 kg),
JetStream/HD Bar roof rack -
up to 220 lbs (100 kg), FlushBar/
RailBar - up to 165 lbs (75 kg)

HD Truck – 113 kg (250 lb), porte-bagage de
toit JetStream/HD Bar: jusqu'à 100 kg (220
lb), FlushBar/RailBar : jusqu'à 75 kg (165 lb)

HD Truck - 250 lb (113 kg), rack de techo
JetStream/HD Bar - hasta 220 lb (100 kg),
FlushBar/RailBar - hasta 165 lb (75 kg)

Compatibility • Compatibilité • Compatibilidad

Most t-slot
crossbars,
platforms,
or side bars.

Pour la plupart des barres
transversales, plateformes et
barres latérales avec rainure en T.

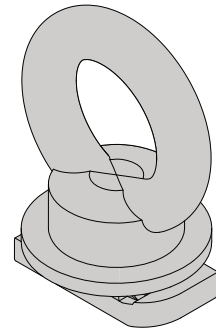
Para la mayoría de barras
transversales, plataformas o
barras laterales con ranuras en T.

1

Loosely assemble the Eye Bolt. For HD Bars, and other deep t-slot applications, use the thick nut plate. For Jetstream/FlushBar/RailBar or other shallow t-slots use the thin nut plate.

Assembler le boulon à œil Eye Bolt sans le serrer. Pour les barres HD et autres applications à rainure en T profonde, employer la plaquette filetée épaisse. Pour les barres Jetstream, FlushBar, RailBar et autres à rainure en T peu profonde, employer la plaquette filetée mince.

Arme el cáncamo sin apretarlo. Para las barras HD, y otras aplicaciones con ranuras en T profundas, utilice la placa roscada gruesa. Para los accesorios Jetstream/FlushBar/RailBar u otros con ranuras en T poco profundas, utilice la placa roscada delgada.



2X

2

Slide Eye Bolt into the t-slot.

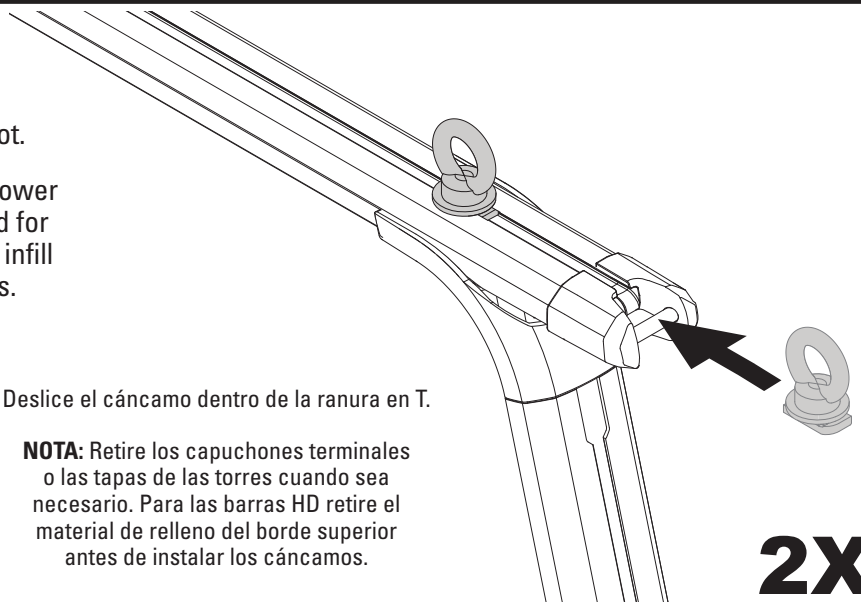
NOTE: Remove end caps or tower covers when necessary, and for HD Bars remove the topside infill before installing Eye Bolts.

Glisser le boulon à œil dans la rainure en T.

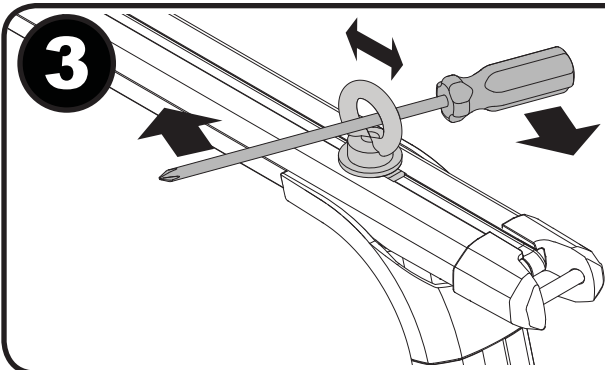
REMARQUE : retirer les capuchons d'extrémité ou les capots de pied si nécessaire. Pour les barres HD, retirer les garnitures supérieures avant de poser les boulons à œil.

Deslice el cáncamo dentro de la ranura en T.

NOTA: Retire los capuchones terminales o las tapas de las torres cuando sea necesario. Para las barras HD retire el material de relleno del borde superior antes de instalar los cáncamos.



2X



Position the Eye Bolt then tighten it using a screwdriver to gain enough leverage to tighten it to 8-10 Nm (6-7.4 ft-lb).

Amener le boulon à œil à l'endroit voulu et le serrer à l'aide d'un tournevis afin d'avoir assez de force pour atteindre 8 à 10 Nm (6 à 7,4 pi-lb)

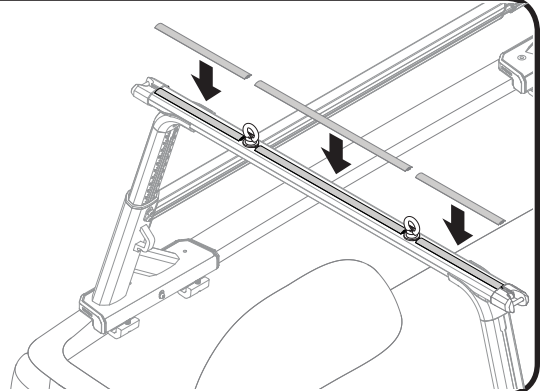
Posicione el cáncamo y luego apriételo con una fuerza de 8-10 Nm (6-7.4 pie-lb) utilizando un destornillador para lograr un mayor brazo de palanca.

2X

Optional: If you don't plan to move your Eye Bolts you can remove and cut the top infill to fit around the Eye Bolts. Otherwise you may want to remove it to allow for free movement of the Eye Bolts.

Facultatif : si l'on ne compte pas déplacer les boulons à œil, on peut enlever et couper les garnitures supérieures pour les adapter aux boulons. Sinon, on voudra peut-être retirer les garnitures pour permettre de déplacer les boulons à œil.

Opcional: Si usted no tiene pensado retirar los cáncamos, puede sacar y cortar el material de relleno del borde superior e instalar los tramos a cada lado de los cáncamos. De lo contrario, puede retirar el material de relleno para que los cáncamos deslicen libremente.

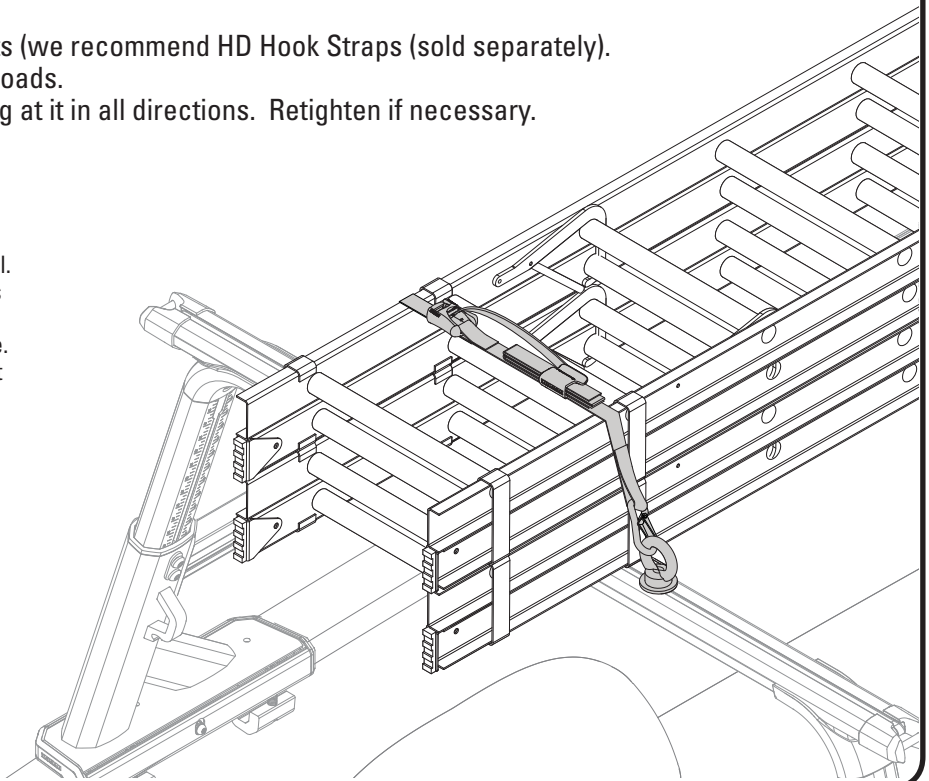


LOADING • CHARGEMENT • CARGA

- Load your gear onto your crossbars
- Secure your load by tying to the Eye Bolts (we recommend HD Hook Straps (sold separately).
- Attach a safety flag when carrying long loads.
- Check that your gear is secure by tugging at it in all directions. Retighten if necessary.

- Charger le matériel sur les barres transversales.
- Arrimer la charge en l'attachant aux boulons à œil. Nous recommandons les sangles HD Hook Straps (vendues à part).
- Fixer un fanion de sécurité si la charge est longue.
- Vérifier que la charge est bien arrimée en la tirant dans tous les sens. Resserrer au besoin.

- Coloque la carga sobre las barras transversales.
- Asegure la carga atándola a los cáncamos. Se recomienda el uso de las correas con gancho Hook Straps HD (vendidas por separado).
- Ate un banderín de seguridad cuando transporte cargas largas.
- Verifique que la carga esté bien asegurada tirando de la misma en todas las direcciones. Vuelva a apretar en caso de necesidad.



REMOVAL • DÉPOSE • DESINSTALACIÓN

1. Using a large screwdriver, loosen and remove Eye Bolts.

1. À l'aide d'un gros tournevis, desserrer et retirer les boulons à œil Eye Bolt.

1. Afloje los cáncamos Eye Bolt con un destornillador largo y luego retírelos.



www.yakima.com

YAKIMA PRODUCTS, INC.

4101 KRUSE WAY
LAKE OSWEGO, OR
97035-2541 USA
yakima.com/support

YAKIMA EUROPE

Archimedesbaan 25
3439 ME Nieuwegein
The Netherlands

YAKIMA AUSTRALIA PTY. LTD

17 Hinkler Court
Brendale, QLD 4500
Tel: 1800 143 548