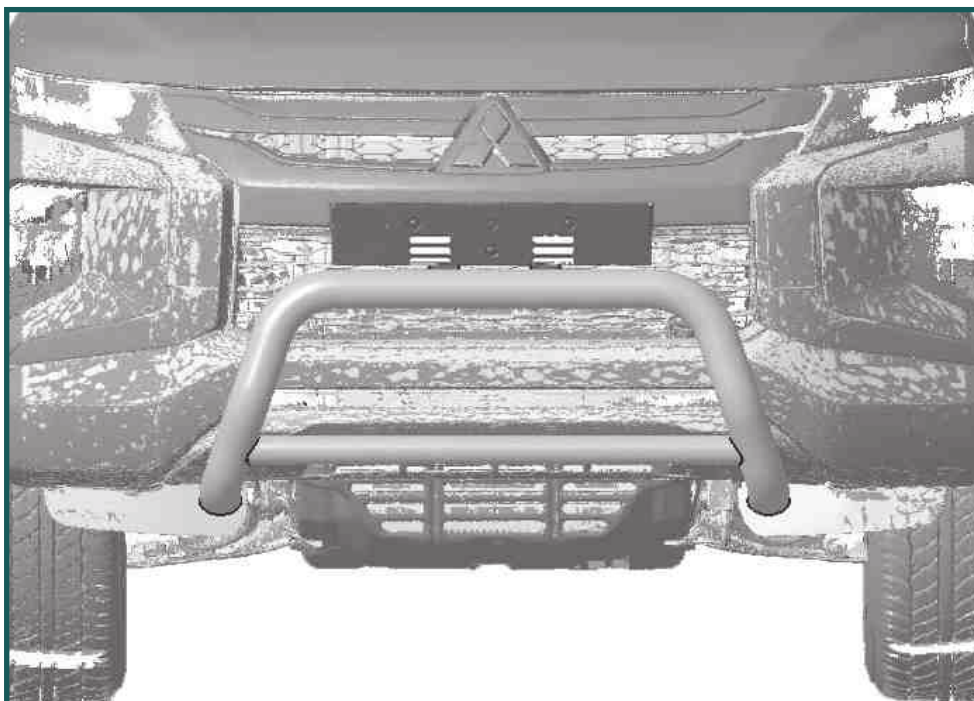


**17W  
4123**

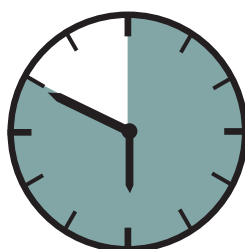
## Mitsubishi L200 DC/CC, Md. 2020

EU-pedestrian protection bar 70 mm with cross pipe 51 mm low  
EU-Personenschutzbügel 70 mm mit Querrohr 51 mm niedrig  
Protection avant, homologuée CEE, 70 mm, traverse 51 mm faible



# ASSEMBLY INSTRUCTION

Montageanleitung • Instructions de montage



50 Minuten

article no.:

204618012 (B) inox

Revision 1: 13.01.2020



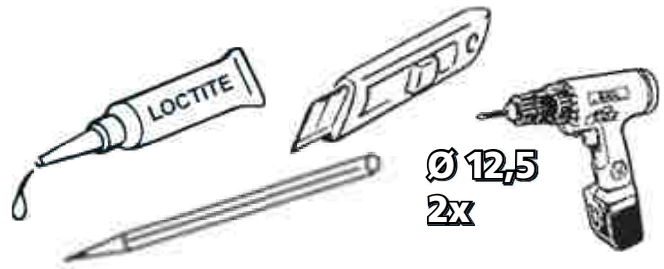
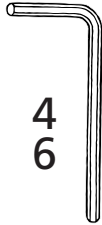
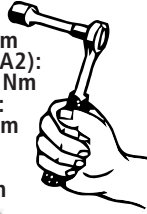
**ULLSTEIN  
CONCEPTS  
GMBH**

[www.ullsteinconcepts.com](http://www.ullsteinconcepts.com)



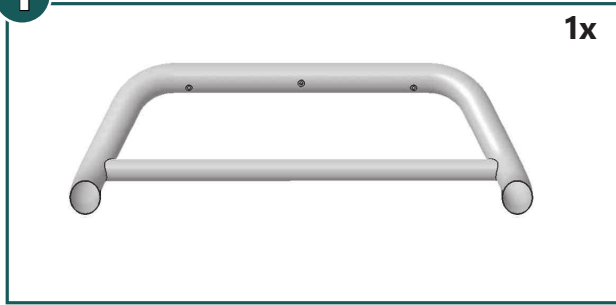
M6:  
10 Nm  
M8 (A2):  
21,4 Nm  
M10:  
50 Nm

M6:  
2 Nm



Ø 12,5  
2x

**1** 17W4123.1 / 17W5123.1

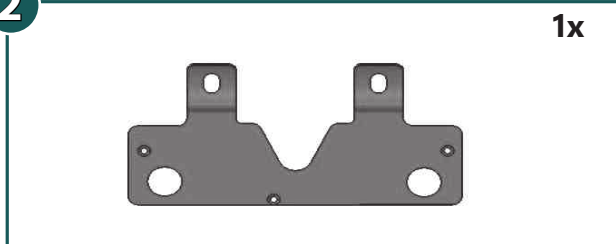


1x

mounting kit: 17W9123

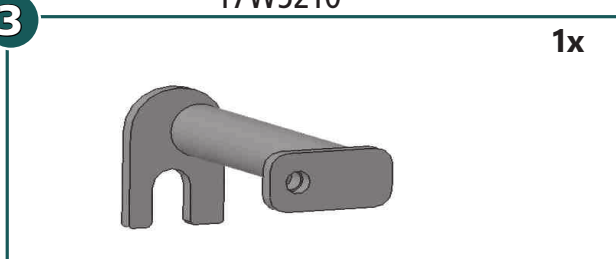
	M6x16; DIN 7991 Zn	1x
	M6x25; DIN 7991 Zn	2x
	M8x20; DIN 912 A2	2x
	M8x25; DIN 933 A2	2x
	M10x100; DIN 933 Zn	2x
	M10; DIN 934 Zn	2x
	Ø 8,4; DIN 125 A2	2x
	Getowell M6	2x

**2** 17W5335



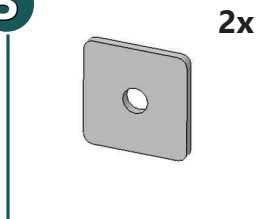
1x

**3** 17W5210



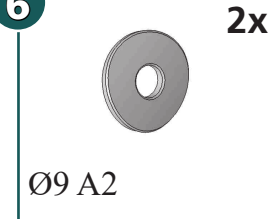
1x

**5** 1745146



2x

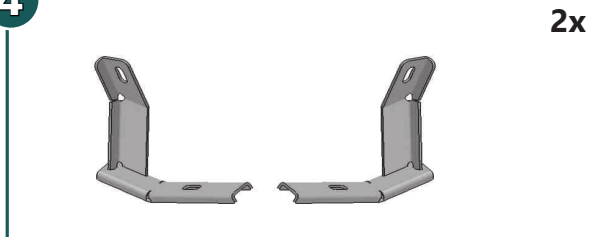
**6** 005498



2x

Ø9 A2

**4** 17W5242\_R / 17W5243\_L



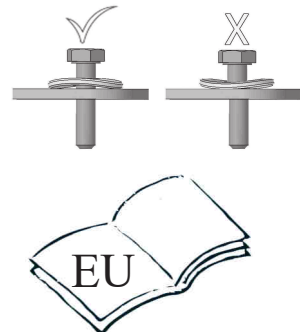
2x

**7** 005493



4x

Ø11 Zn



EU

article no.:

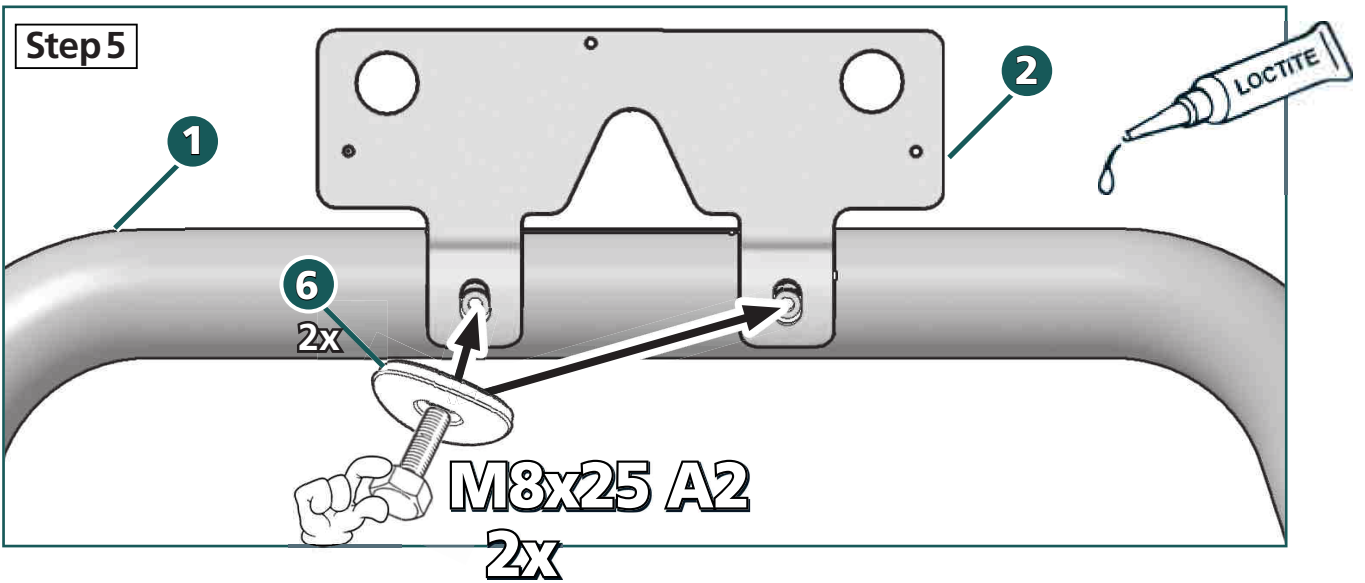
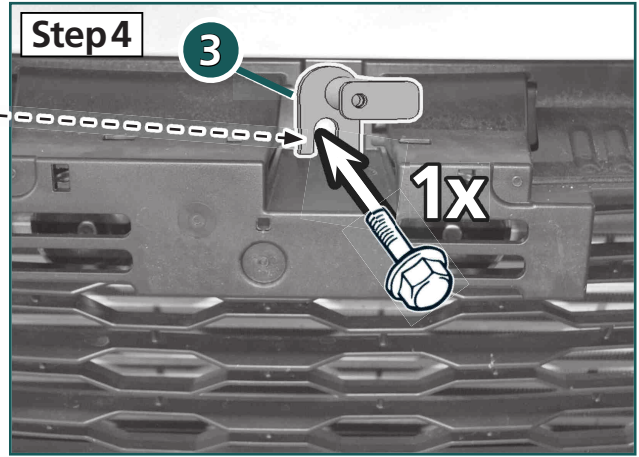
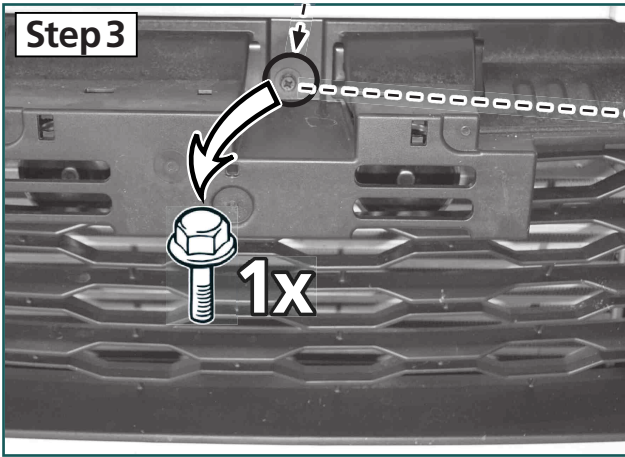
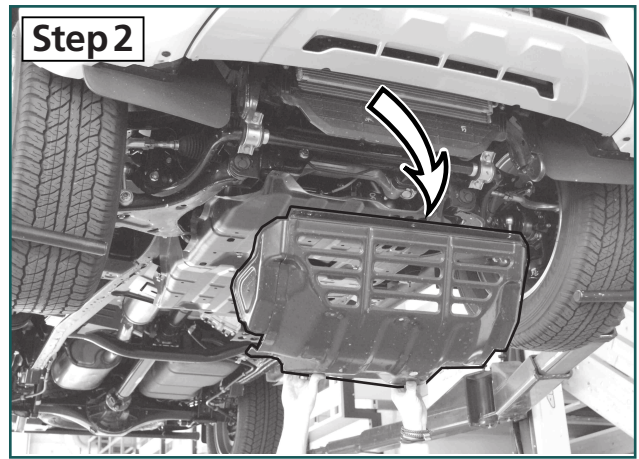
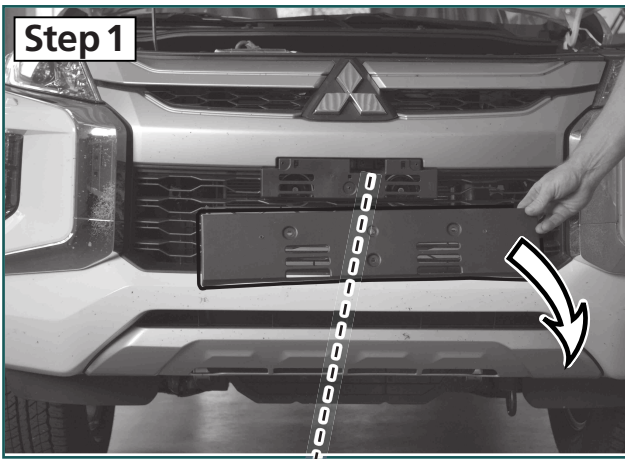
204618012 (B) inox

Revision 1: 13.01.2020

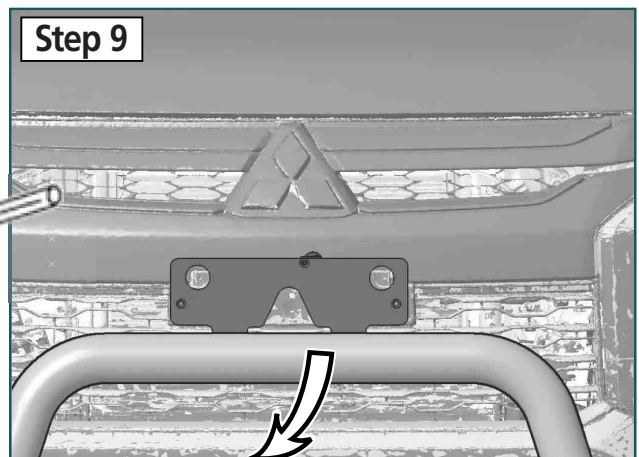
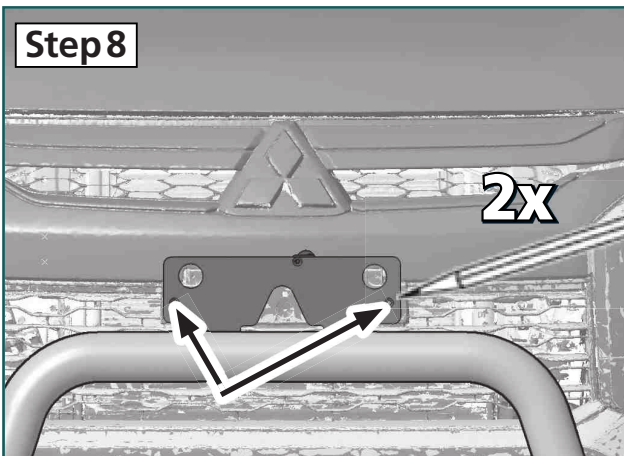
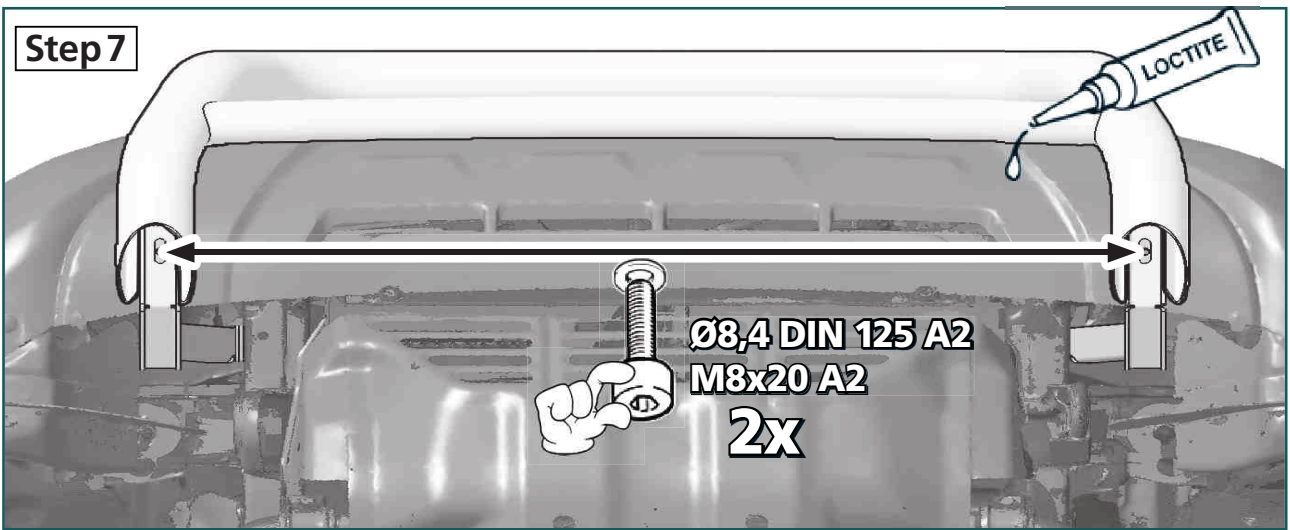
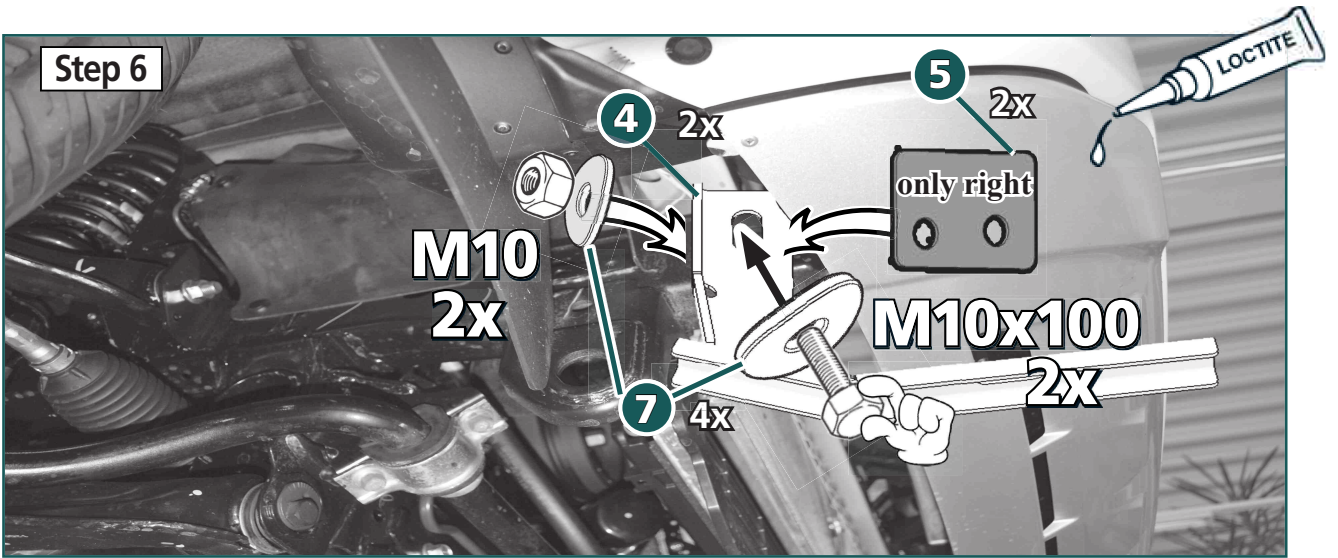


ULLSTEIN  
CONCEPTS  
GMBH

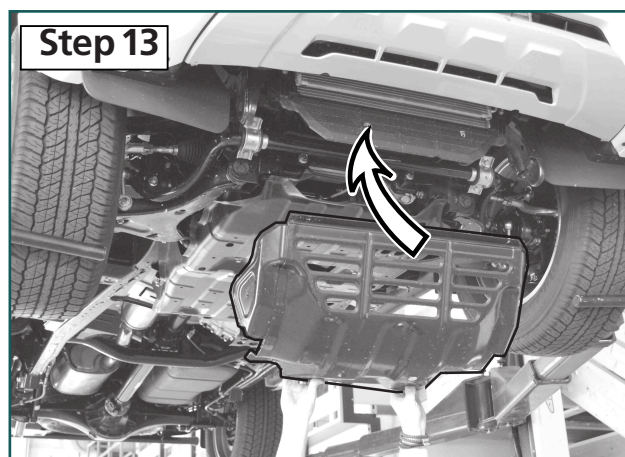
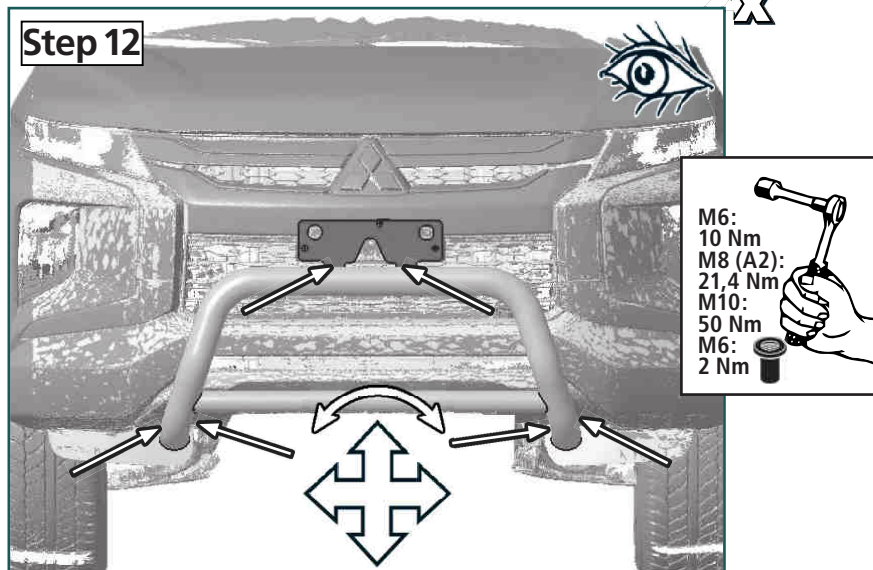
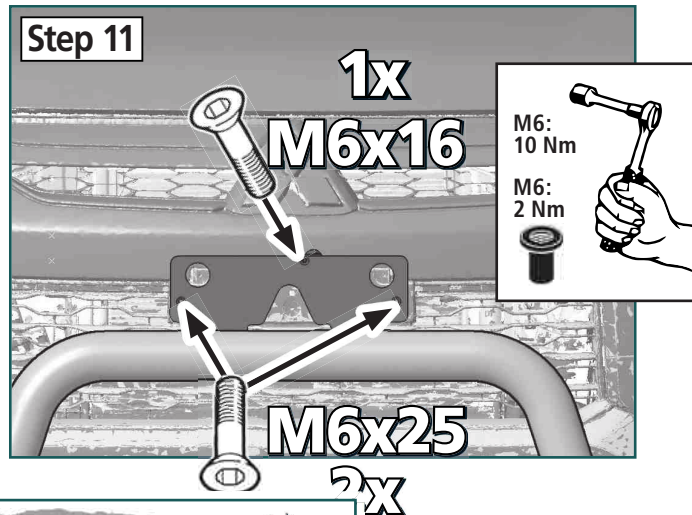
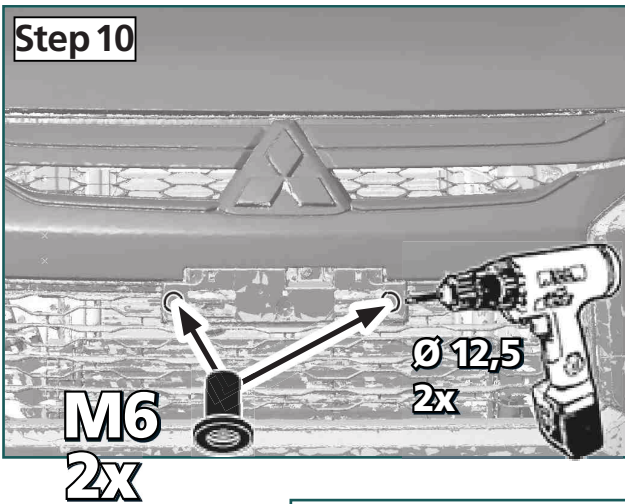
www.ullsteinconcepts.com  
page/Seite 2



**ULLSTEIN  
CONCEPTS  
GMBH**

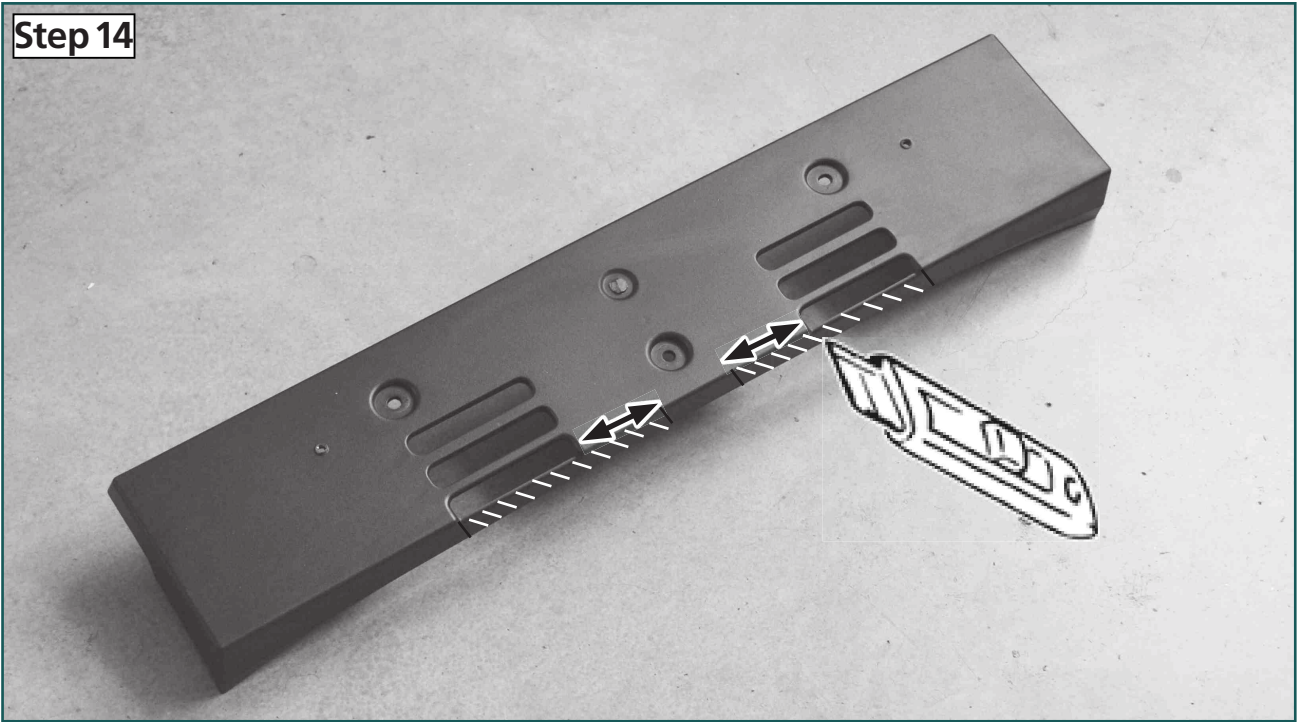


**ULLSTEIN  
CONCEPTS  
GMBH**

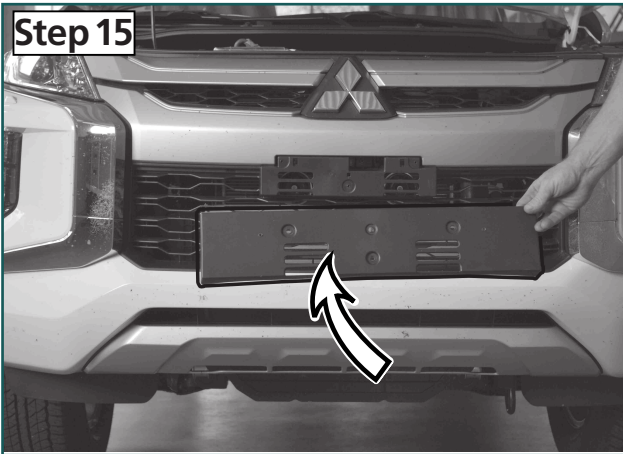


**ULLSTEIN  
CONCEPTS  
GMBH**

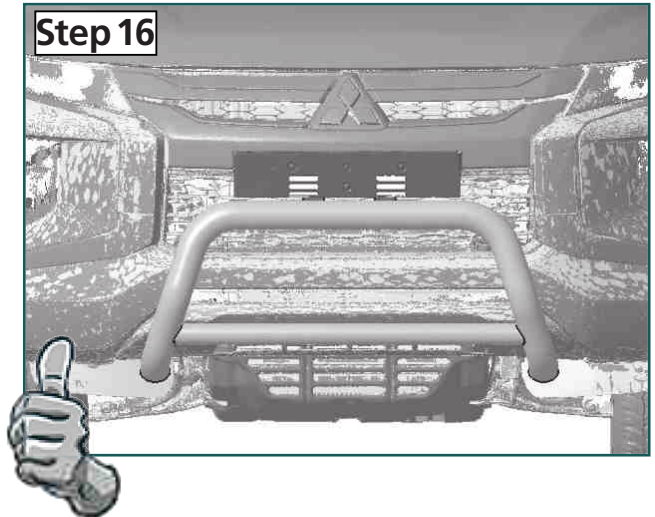
Step 14



Step 15



Step 16



**ULLSTEIN**  
**CONCEPTS**  
GMBH

Revision 1: 13.01.2020

[www.ullsteinconcepts.com](http://www.ullsteinconcepts.com)  
page/Seite 6