

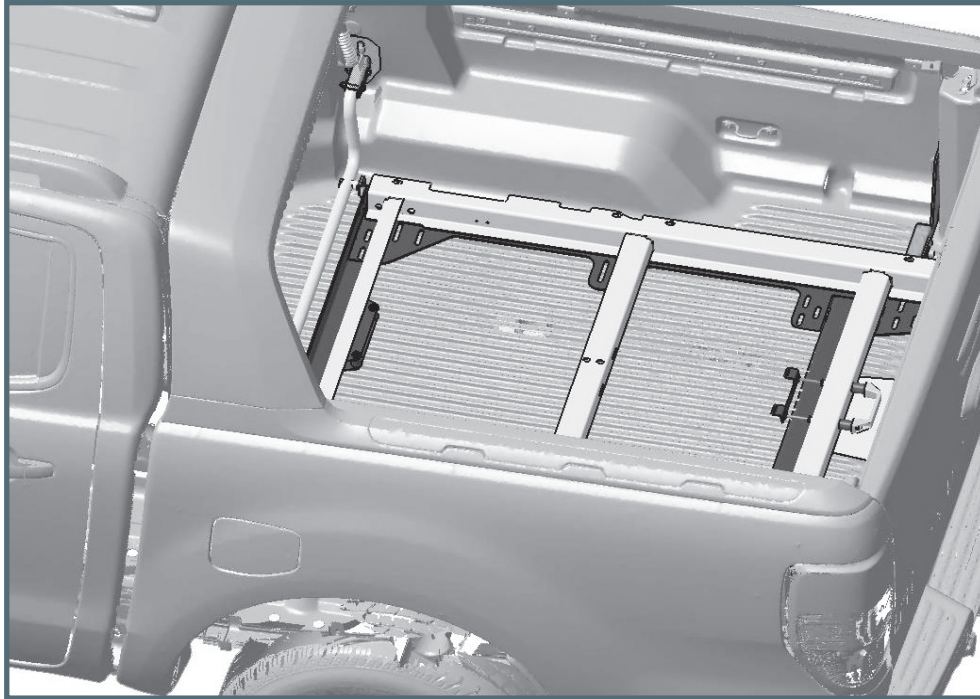
15V
9022TN

Ford Ranger Md.2012+2016+2019

Montagesatz (Befestigung Schublade ohne Bohren)

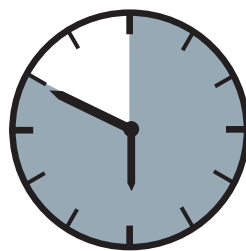
Mounting kit (mounting drawer without drilling)

Kit de montage (tiroir de montage sans perçage)



ASSEMBLY INSTRUCTION

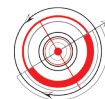
Montageanleitung • Instructions de montage



50 Minuten

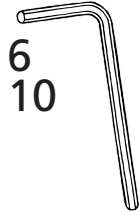
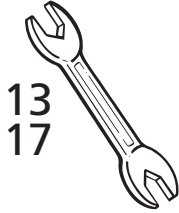
Artikel-Nr:
15V9022TN steel black

Revision 4: 19.08.2020



ULLSTEIN
CONCEPTS
GMBH

M8:
25 Nm
M10:
50 Nm
M12:
87 Nm



1 15V5529N_R / 15V5530N_L 2x

ca. 1492 mm +/- 15 mm

7 15V5424N_R / 15V5425N_L 2x

2 15V5429N_R / 15V5430N_L 2x

ca. 1410 mm +/- 15 mm

8 17W5142 2x

3 15V5524 2x

Modell 2012+2016

9 15V5039 2x

4 15V5420.1N_R / 15V5420.2N_L 2x

10 15V5130 4x

Ø11

11 005497 10x

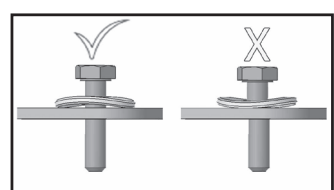
Ø9

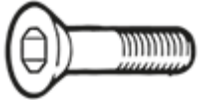

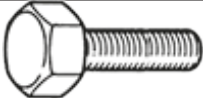
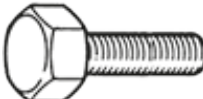




5 15V5426N_R / 15V5427N_L 2x

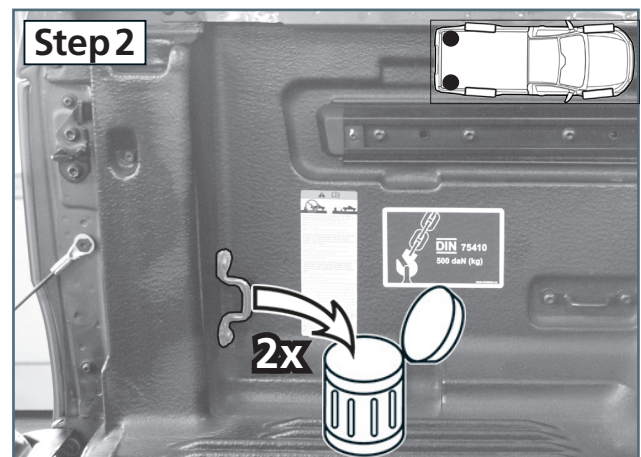
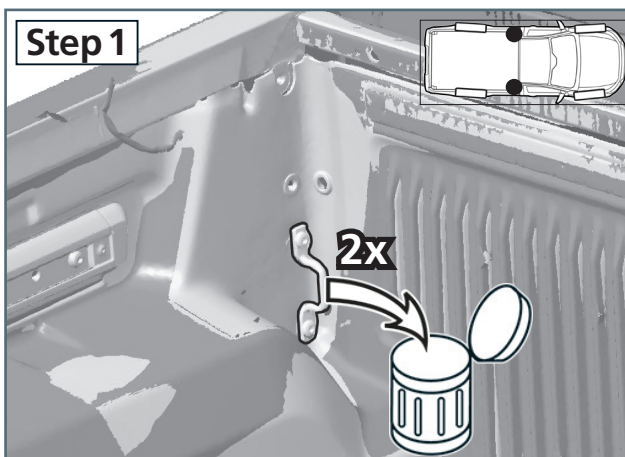
12 005493 6x

Ø11

6 15V5431N 1x



	M10 x 30; DIN 7991 Zn	12x
	M12 x 30; DIN 912 Zn	2x
	M8 x 30; DIN 933 Zn	8x
	M8 x 50; DIN 933 Zn	6x
	M8; DIN 934 Zn	6x
	M10; DIN 934 Zn	12x
	Ø 8,4; DIN 9021 Zn	10x
	Ø 13; DIN 125 Zn	2x



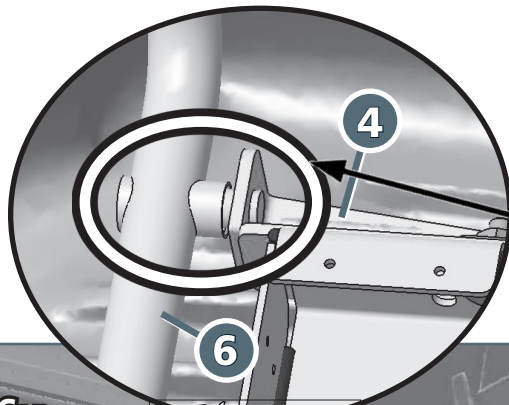
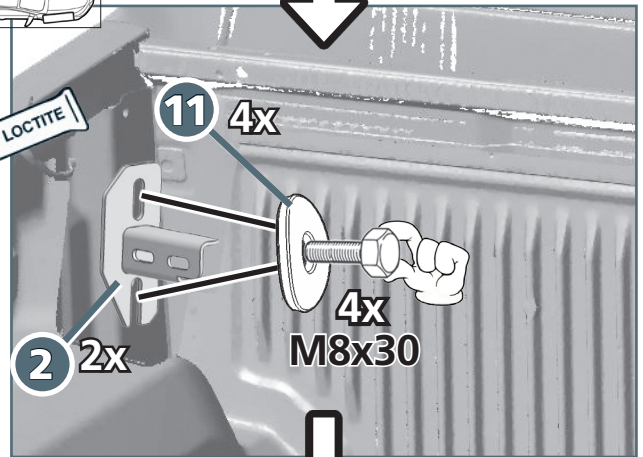
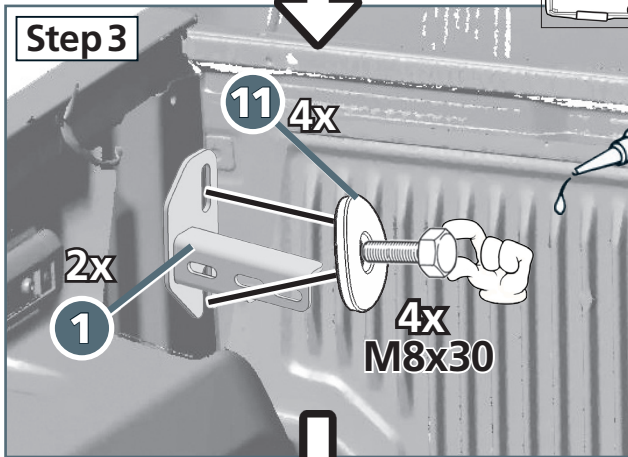
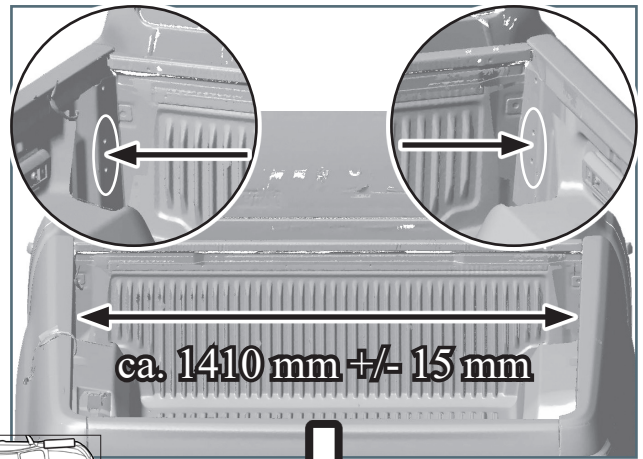
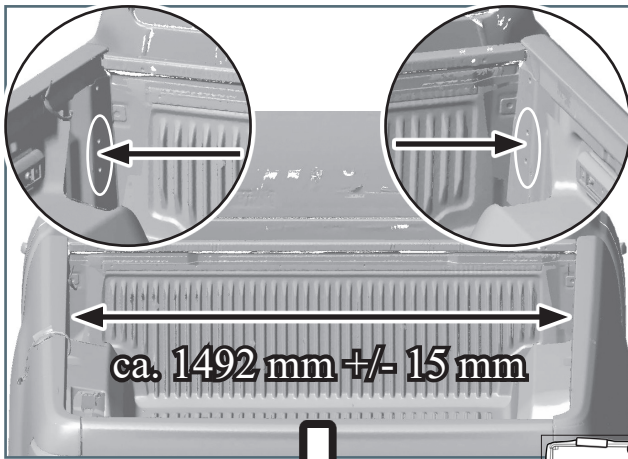
Artikel-Nr:
15V9022TN steel black

Revision 4: 19.08.2020



ULLSTEIN
CONCEPTS
GMBH

page/Seite 3



wenn nötig,
Bedliner mit Fön
heiß machen und
zurück drücken

