

Nissan
Pick-Up Navara
Modell 2005
Modell 2010

Überrollbügel 60 schräg
 Doppel-Kabiner (Double Cab)
 King Cab (1½ Kabiner)
Montagesatz
Montagesatz (f. Roll 'n' Lock)

	<u>Art.-Nr.</u>
Edelstahl poliert	1664819
Edelstahl schwarz	1664819S
Stahl schwarz	1665819
----	1669819
----	1669919

Lieferumfang:

<u>Anzahl</u>	<u>Bezeichnung</u>	<u>Art.-Nr.</u>
1 St.	Überrollbügel 60 vorne	1664819.1 / 1665819.1 / 1664819.1S
1 St.	Überrollbügel 60 schräg, rechts	1664818 / 1665818 / 1664818S
1 St.	Überrollbügel 60 schräg, links	1664817 / 1665817 / 1664817S
1 St.	Blende seitlich, rechts	1664826 / 1664826S
1 St.	Blende seitlich, links	1664827 / 1664827S
1 St.	Halter für Blende vorne, rechts	1665390
1 St.	Halter für Blende vorne, links	1665391
1 St.	Halter für Blende hinten, rechts	1665392
1 St.	Halter für Blende hinten, links	1665393
1 St.	Montagesatz	1669819

Lieferumfang: Montagesatz 1669819

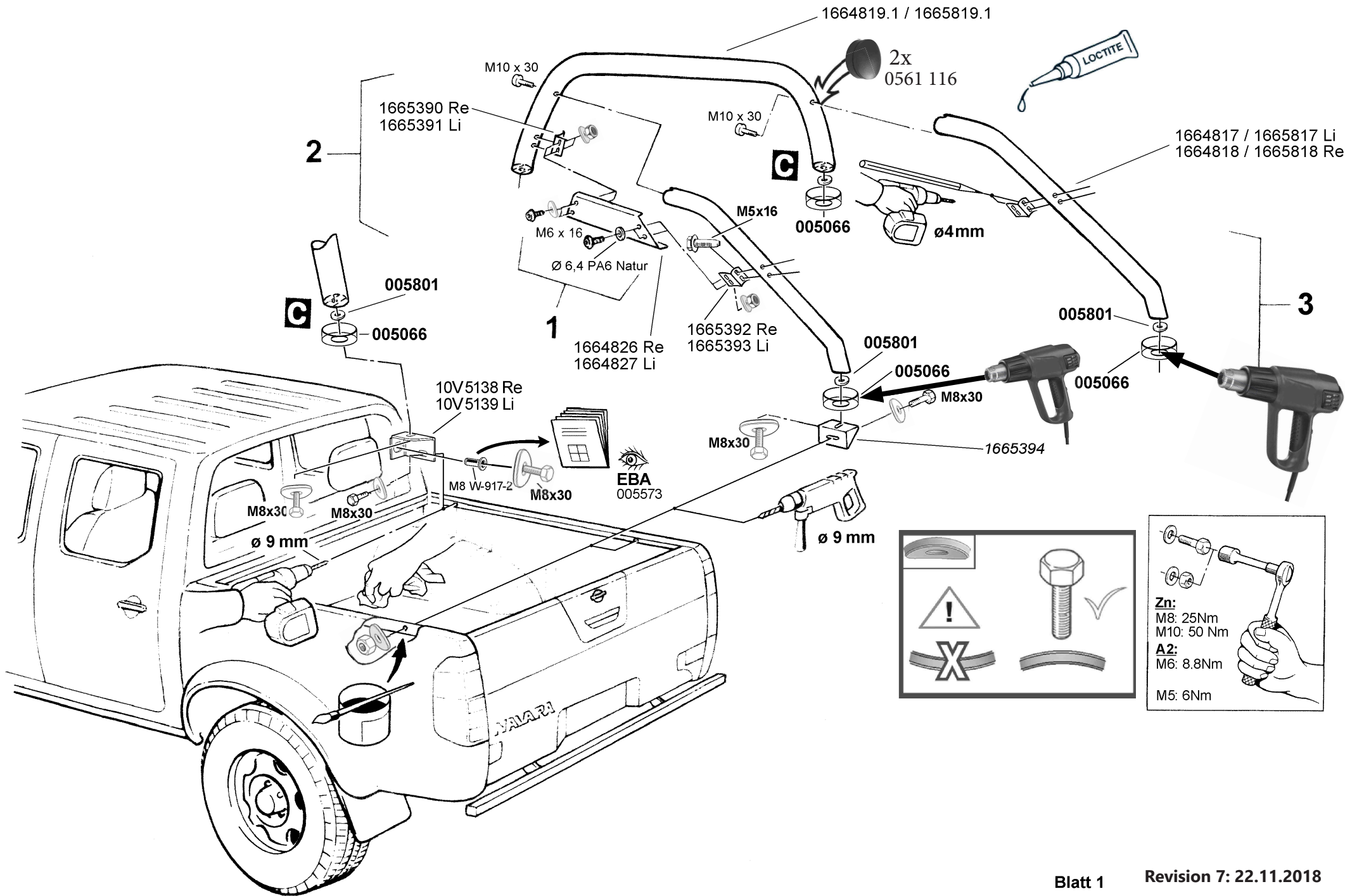
<u>Anzahl</u>	<u>Bezeichnung</u>	<u>Art.-Nr.</u>
1 St.	Halter vorne rechts	10V 5138
1 St.	Halter vorne links	10V 5139
2 St.	Halter I vorne	1665394
4 St.	Endkappe	00 5066
1 St.	Montagehilfe Einziehmutter M8	00 5573
4 St.	Unterlegscheibe (Ø16,2) 6mm	00 5801
14 St.	gebogene Scheibe Ø9 Zn	005497

<u>Normteile:</u>	<u>Anzahl</u>	<u>Bezeichnung</u>	<u>DIN-ISO / Ofl.</u>
	8 St.	ZG 8009 M5 x 16-F-SW8 (Fa. Nedschroef)	A63J0008
	8 St.	Linsenschraube mit Innensechskant M6 x 16	7380 ISO A2
	10 St.	Sechskantschraube M8 x 30	933 Zn
	2 St.	Innensechskantschraube M10 x 30	912 Zn
	8 St.	Sechskantmutter M6 selbstsichernd	985 A2
	4 St.	Sechskantmutter M8	934 Zn
	2 St.	Einnietmutter M8	W-917-2 Zn
	8 St.	Scheibe Ø6,4	125 A2
	8 St.	Scheibe Ø6,4 PA6.6 Natur	125 Natur
	1 St.	Bohrer Ø4 mm	----
	2 St.	Gummi- Stopfen, Fa.Würth Art.- Nr. 0561 116	----

Lieferumfang: Montagesatz (f. Roll 'n' Lock) 1669919

<u>Anzahl</u>	<u>Bezeichnung</u>	<u>Art.-Nr.</u>
2 St.	Halter III hinten	1665495
2 St.	Gegenplatte	1665797
2 St.	Scheibe gerade Ø9 / Ø60	15 45055
2 St.	Distanzring Ø60 schräg	00 5754
2 St.	Endkappe	00 5067
1 St.	Montagehilfe Einziehmutter M6	00 5572

<u>Normteile:</u>	<u>Anzahl</u>	<u>Bezeichnung</u>	<u>DIN-ISO / Ofl.</u>
	4 St.	Linsenschraube mit Innensechskant M6 x 20	7380 ISO A2
	2 St.	Sechskantschraube M8 x 55	933 Zn
	2 St.	Innensechskantschraube mit Senkkopf M8 x 55 – M8 x 60	7991 Zn
	4 St.	Einnietmutter M6	W-942 A2
	4 St.	Sechskantmutter M6	934 Zn
	4 St.	Scheibe Ø6,4	125 Zn
	4 St.	Scheibe Ø6,4	125 A2
	4 St.	Kunststoffkappe SW 10 mm	----



ANTEC Fahrzeugtechnik GmbH
 Hubertusstraße 2, 82256 Fürstenfeldbruck
 Telefon: +49 (0) 81 41 / 227 35-0
 Telefax: +49 (0) 81 41 / 227 35-249

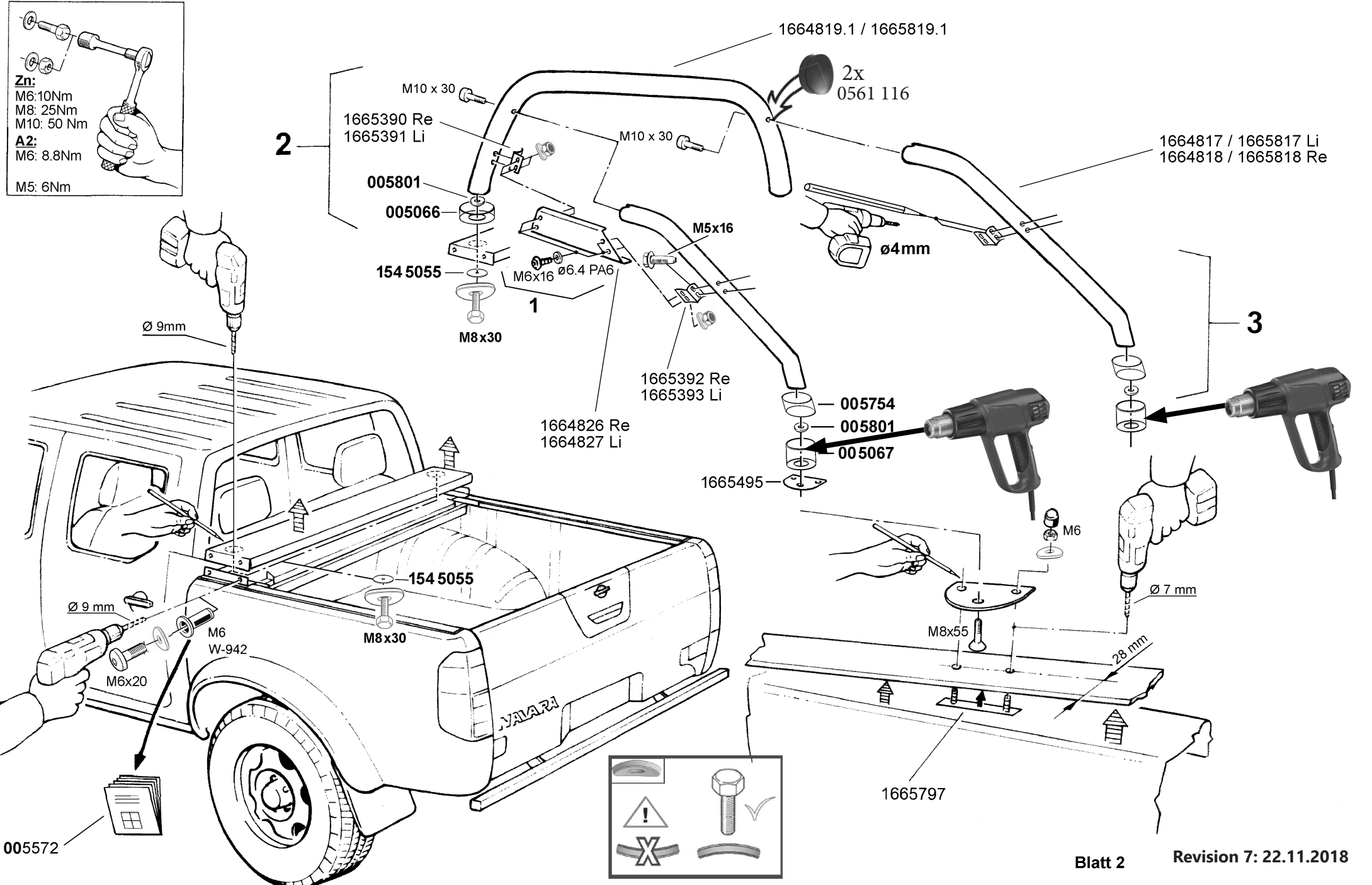
MONTAGEANLEITUNG
Nissan Pick-Up Navara
 Doppel-Kabiner (Double Cab)
 King Cab (1 ½ Kabiner)
Modell 2005 & 2010

Überrollbügel 60 schräg
Montagesatz

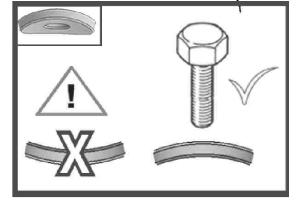
Edelstahl poliert / Stahl schwarz 1664819 / 1665819
 --- 1669819

Zn:
M6: 10Nm
M8: 25Nm
M10: 50 Nm

A2:
M6: 8.8Nm
M5: 6Nm



005572



Blatt 2 Revision 7: 22.11.2018