

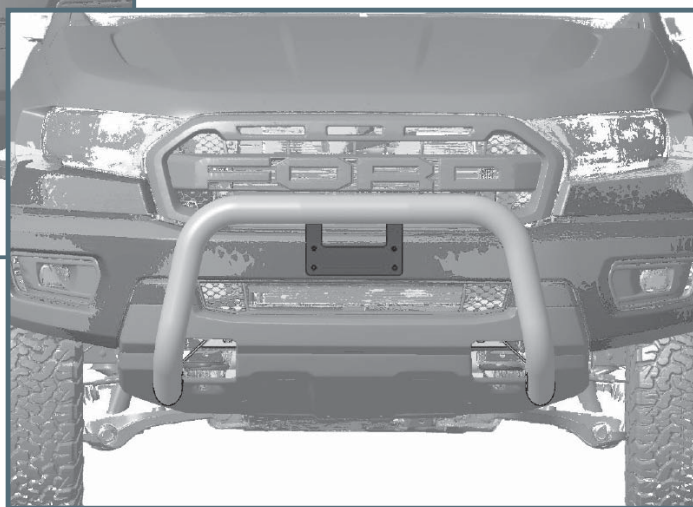
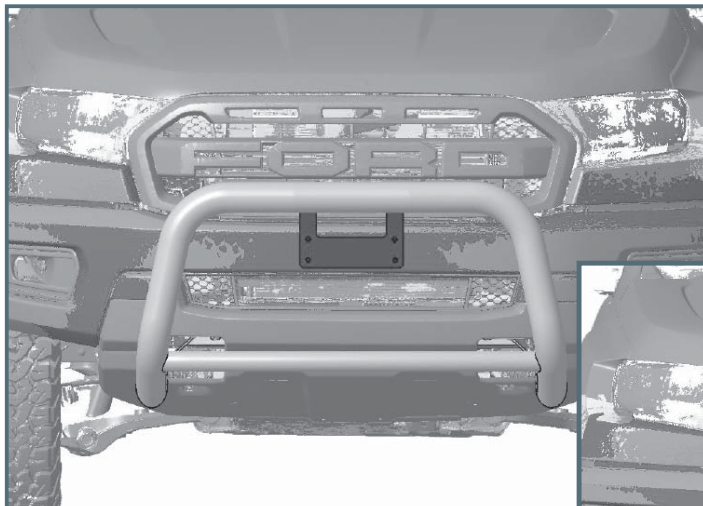
15V 9213R

Ford Ranger Raptor; Md. 2019

mounting kit for 15V4213 / 15V4313

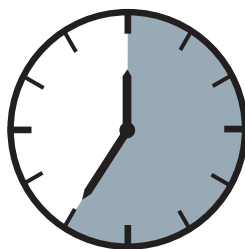
Montagesatz für 15V4213 / 15V4313

Kit de montage pour 15V4213 / 15V4313



ASSEMBLY INSTRUCTION

Montageanleitung • Instructions de montage



35 Minuten

article no.:
15V9213R

Revision 1: 12.12.2019


www.antec-online.de

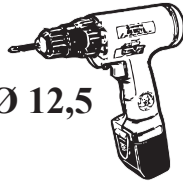
M6:
10 Nm
M8(A2):
21,4 Nm
M6:
2 Nm



4
5



Ø 12,5



13

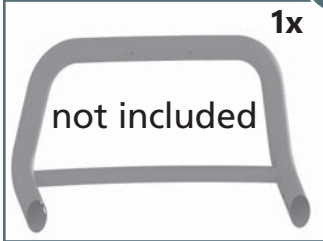


15V4213.1/15V5213.1

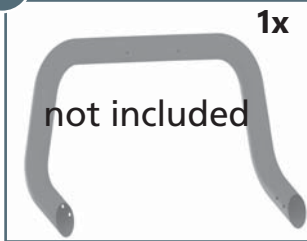
1

15V4313.1/15V5313.1

mounting kit: 15V9213R



1x



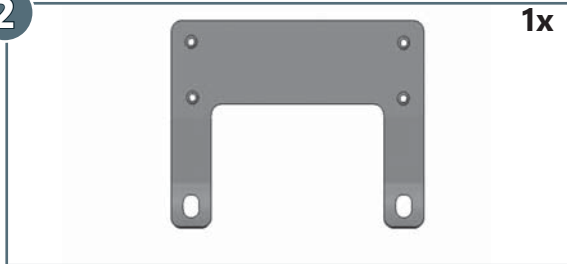
1x

	M6 x 25; DIN 7991 Zn	4x
	M8 x 25; ähnl. ISO 7380 A2	4x
	M8 x 25; DIN 933 A2	2x
	Ø 4,8 x 19 mm; DIN 7981 A2	4x
	Ø 5,3; DIN 9021 A2	4x
	SW 13	2x
	Getowell M6	2x

2

15V5435

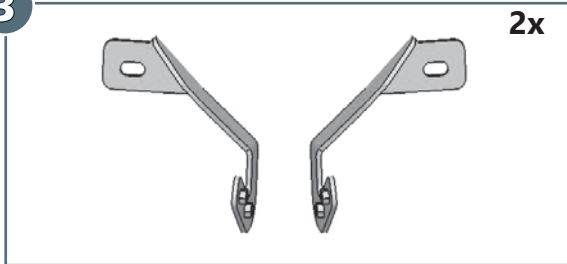
1x



3

15V5442_R / 15V5443_L

2x



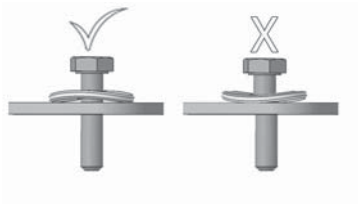
7

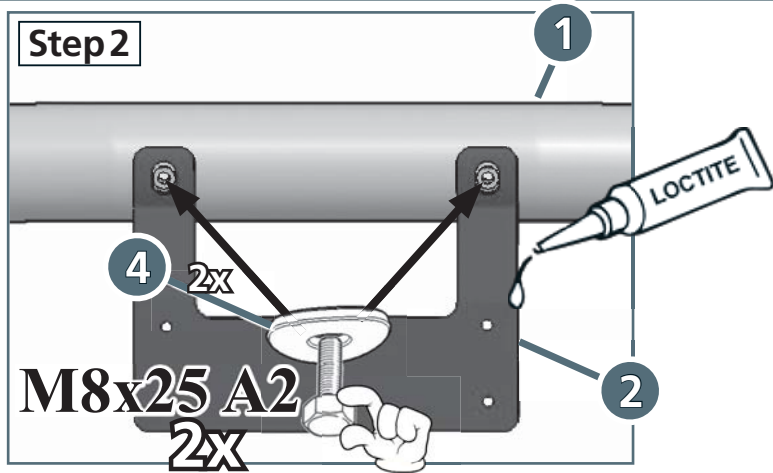
005498

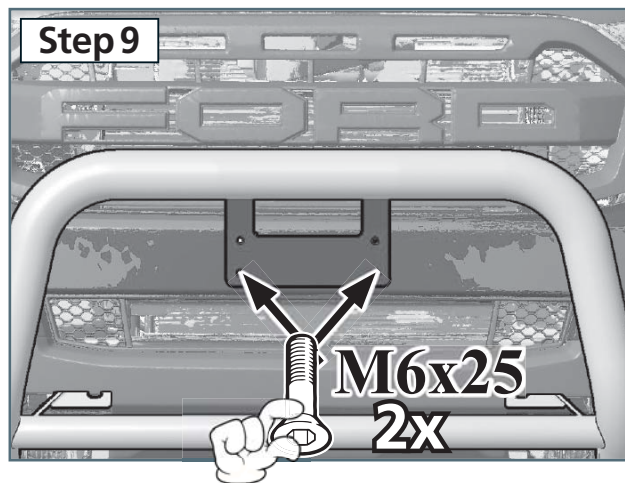
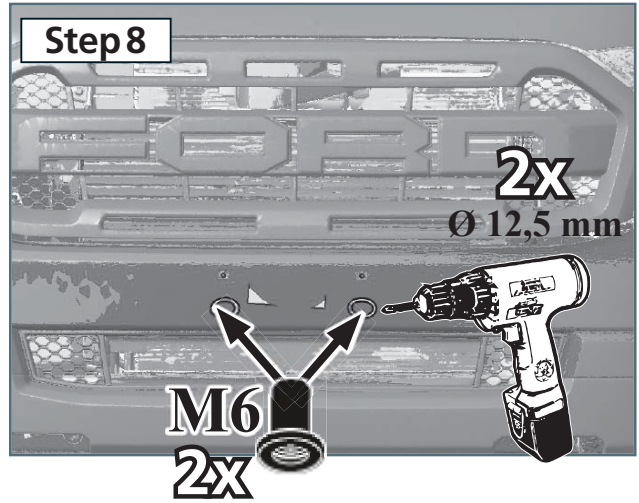
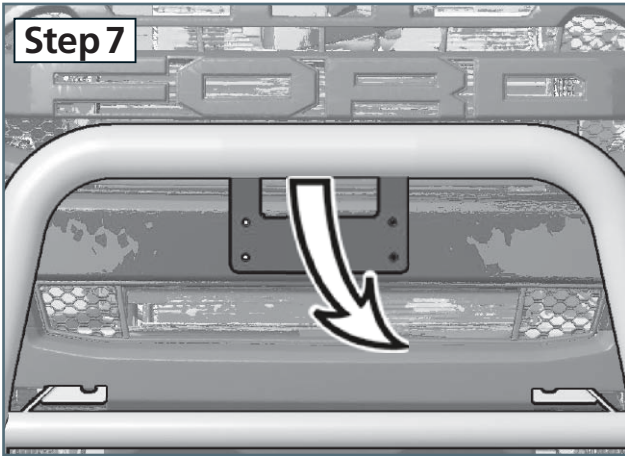
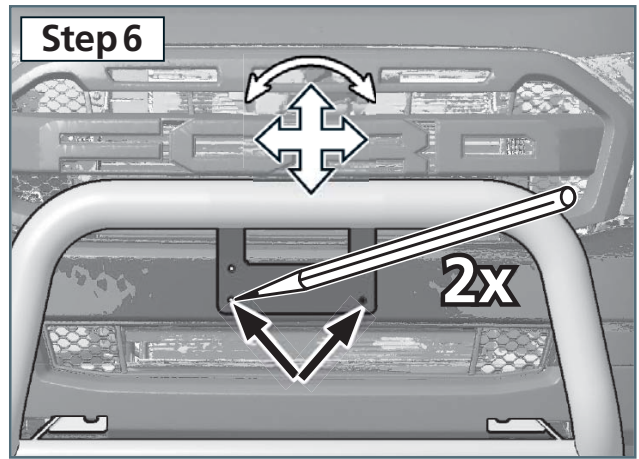
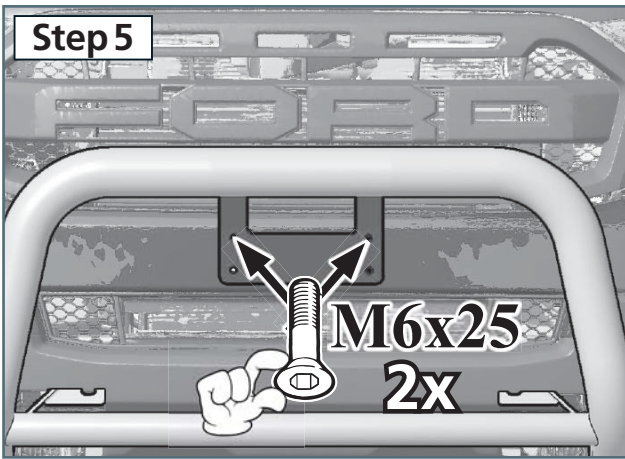
2x

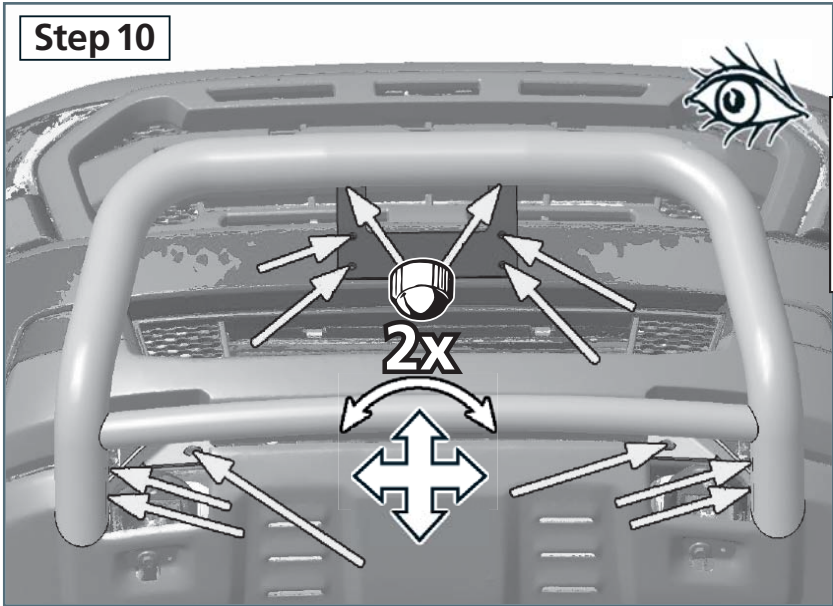


Ø9 A2









M6:
10 Nm

M8(A2):
21,4 Nm

M6:
2 Nm

