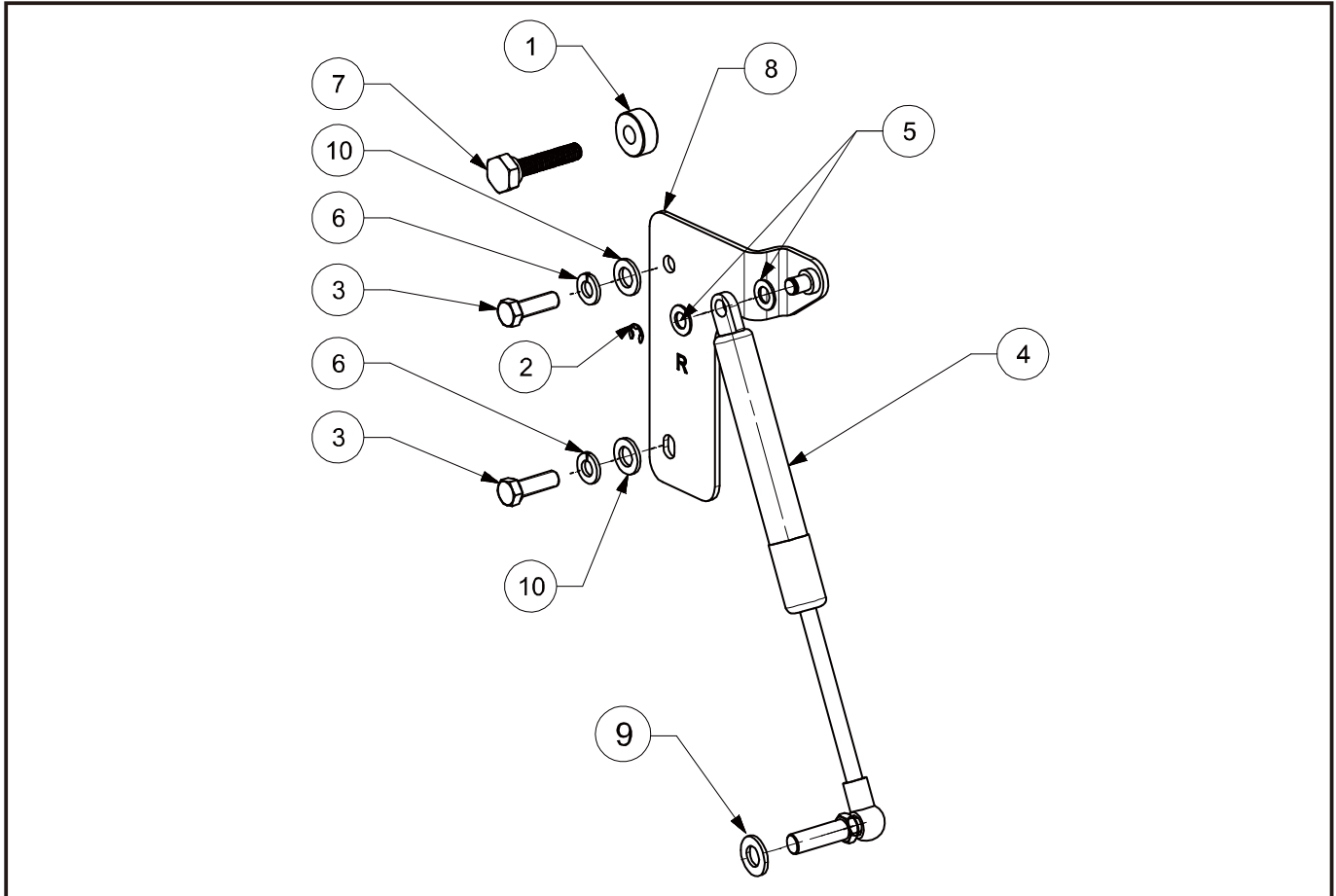

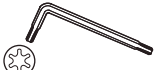


INSTALLATION INSTRUCTION

DEMPER FOR NEW RANGER D/C ,SP/C 2022



หมายเลข No.	ชื่ออะไหล่ Part Name	หมายเลขอะไหล่ Part No.	จำนวน Q'ty	เครื่องมือ/TOOLS
1.	COLLAR	-	1	 No. 12,13,17  T40, T50
2.	EXTERNAL RETAINING RING	-	1	
3.	HEX BOLT M8x1.25x25mm.	-	2	
4.	MOTION DAMPER	-	1	
5.	NYLON WASHER M8	-	2	
6.	SPRING WASHER M8	-	2	
7.	STEP BOLT M8x1.25x40mm.	-	1	
8.	UPPER BRACKET FOR DAMPER	-	1	
9.	WASHER M10	-	1	
10.	WASHER M8	-	2	

