



## FORD RANGER 2023- (wersja V2)



### INSTRUKCJA MONTAŻU

(Orurowania przednie niskie)

### FITTING INSTRUCTION

(Front bullbar)

### Инструкция монтажа

(Кенгурин)

### MONTAGEANLEITUNG

(Frontschutzbügel)

R23-R2370-00V2

R23-R2370-03V2

R23-R2370-06V2



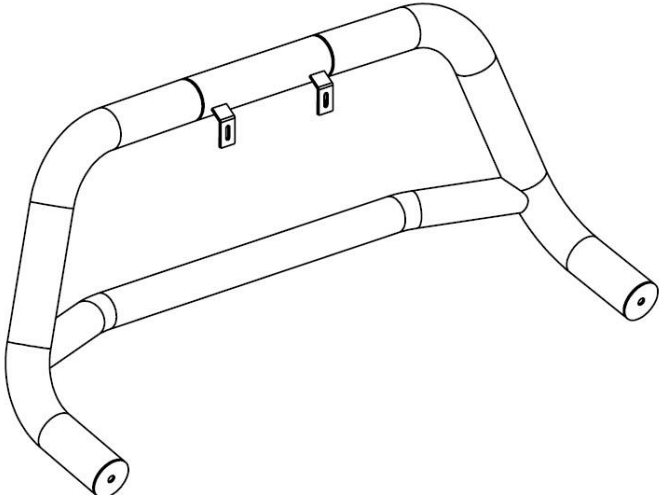
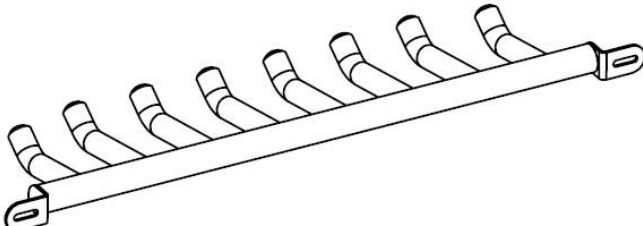
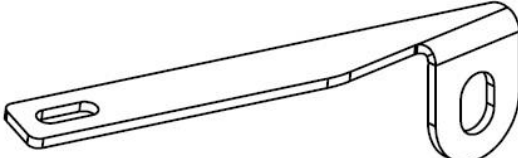
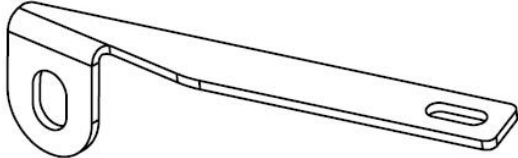
Orurowania z homologacją „e”

Bullbar with homologation „e”

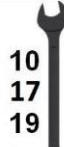
Тюнинг с омологацией „e”

Frontschutzbügel mit „e“- Prüfzeichen

**Wykaz elementów orurowania / Specification of full assembly:****Список элементов тюнинга/ Liste der Elemente:**

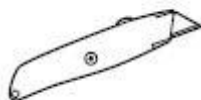
<p>1. Rura przednia (szt. 1) Bullbar (1 pc.) Передняя дуга (шт.1) Frontbügel (st.1)</p>	
<p>2. Grill (szt. 1) Grate (1 pc.) Гриль (шт.1) Grill (st.1)</p>	
<p>3. Zamocowanie dolne lewe I (szt. 1) Lower left attachment I (1 pc.) Крепление нижнее левое I (шт.1) Montage unten links I (st.1)</p>	
<p>4. Zamocowanie dolne prawe I (szt. 1) Lower right attachment I (1 pc.) Крепление нижнее правое I (шт.1) Montage unten rechts I (st.1)</p>	

**Wykaz elementów łącznych / Connecting components:****Список соединительных элементов / Die Auflistung der Elemente:**

<p>Śruby (szt.) Screws (pcs.) Болты (шт.) Schrauben (st.)</p>	<p><i>Wkręt 6,3x32 DIN 6901 – (2)</i> M12x35 – (2)</p>	<p>Nakrętki (szt.) Nuts (pcs.) Гайки (шт.) Muttern (st.)</p>	<p>.....</p>
<p>Podkładki (szt.) Washers (pcs.) Шайбы (шт.) Unterlegscheiben(st.)</p>	<p>Ø12 – (2) – XL Ø12 – (2) – SPR</p>		

<b>M6 - 7 Nm</b>	<b>M8 - 17 Nm</b>	<b>M10 - 33 Nm</b>	<b>M12 - 57 Nm</b>
------------------	-------------------	--------------------	--------------------

- kedra / rubber edge protection L=200cm (2mb)



Gdy podczas montażu powstają kolizję względem mocowań montażowych danego asortymentu, należy dostosować plastiki i osłony względem wytycznych w instrukcji.

*When a collision arises in the assembly area relative to the assembly fasteners of a given range, plastics must be adapted and covers against the guidelines in the instructions.*



**1 h**

Czas montażu  
Fitting time  
Время монтажа  
Montagezeit

**W przypadku stykania się elementów montażowych z zewnętrzną powłoką lakierniczą należy:**

- sprawdzić rodzaj wersji i model samochodu przypisanego do danej instrukcji
- należy sprawdzić prawidłowość elementów względem instrukcji
- po uwzględnieniu powyższych, jak występują problemy skontaktować się bezpośrednio z producentem

**W razie występowania oryginalnej osłony aluminiowej konieczne będzie docięcie osłony.**

**Całą krawędź przedniej części osłony należy zabezpieczyć kędram.**

*If there is an original aluminum cover, it will be necessary to cut the cover. The entire edge of the front part of the cover should be secured with a rubber edge protection.*



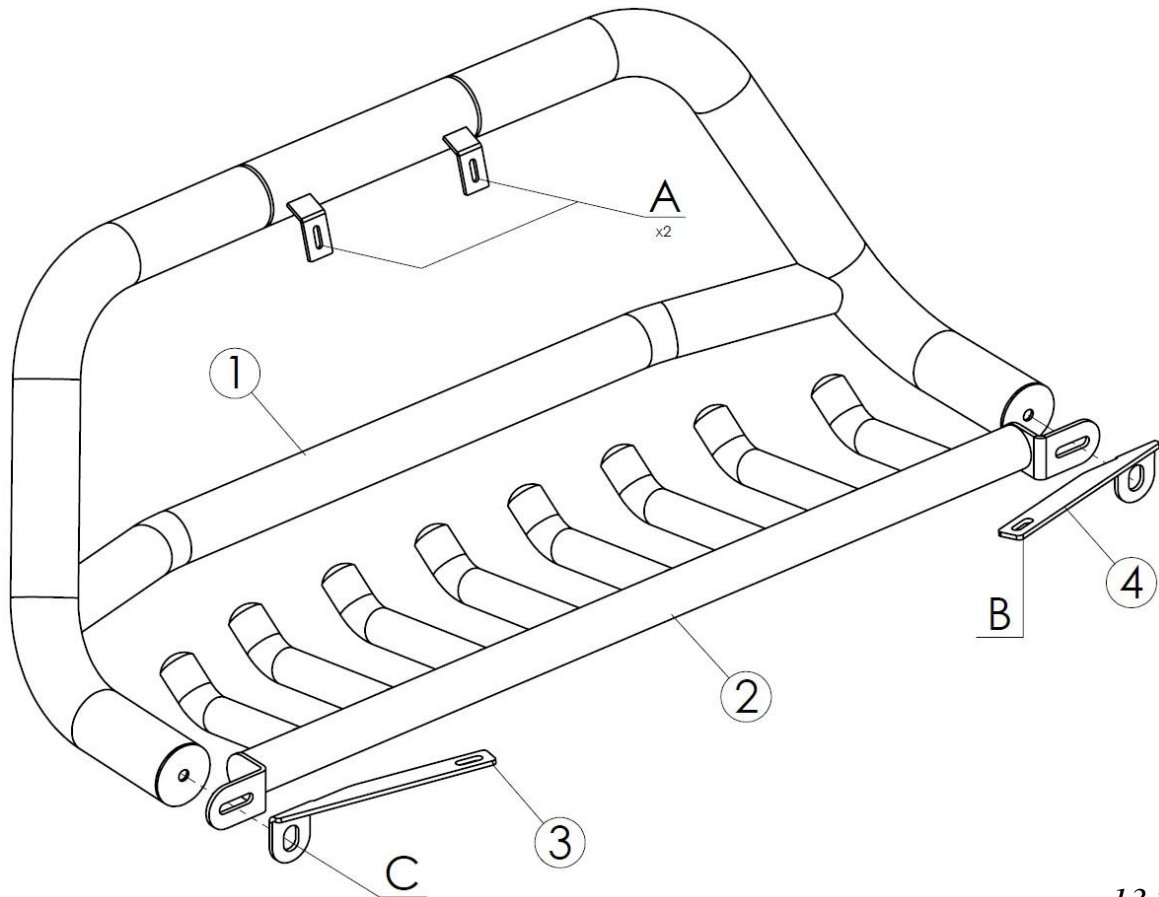
**UWAGA: Folię usunąć dopiero po montażu!**

**ATTENTION: Foil remove after fitting!**

**ВНИМАНИЕ: Целлофан снять только после завершения монтажа!**

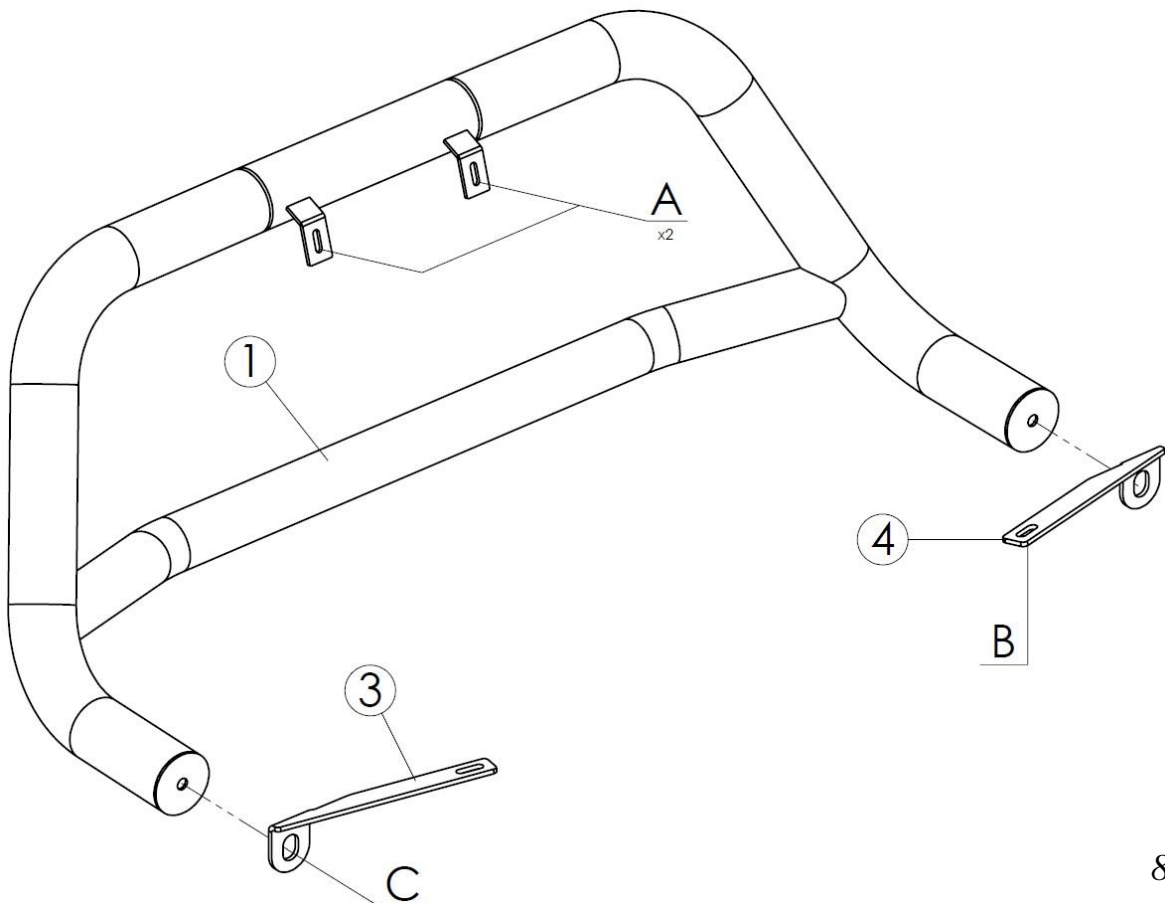
**HINWEIS: Die Folie soll erst nach der Montage entfernt werden!**

**Montaż orurowania / Bullbar fitting / Монтаж защиты / Montage der Schwellerrohre**  
R23-R2370-00V2



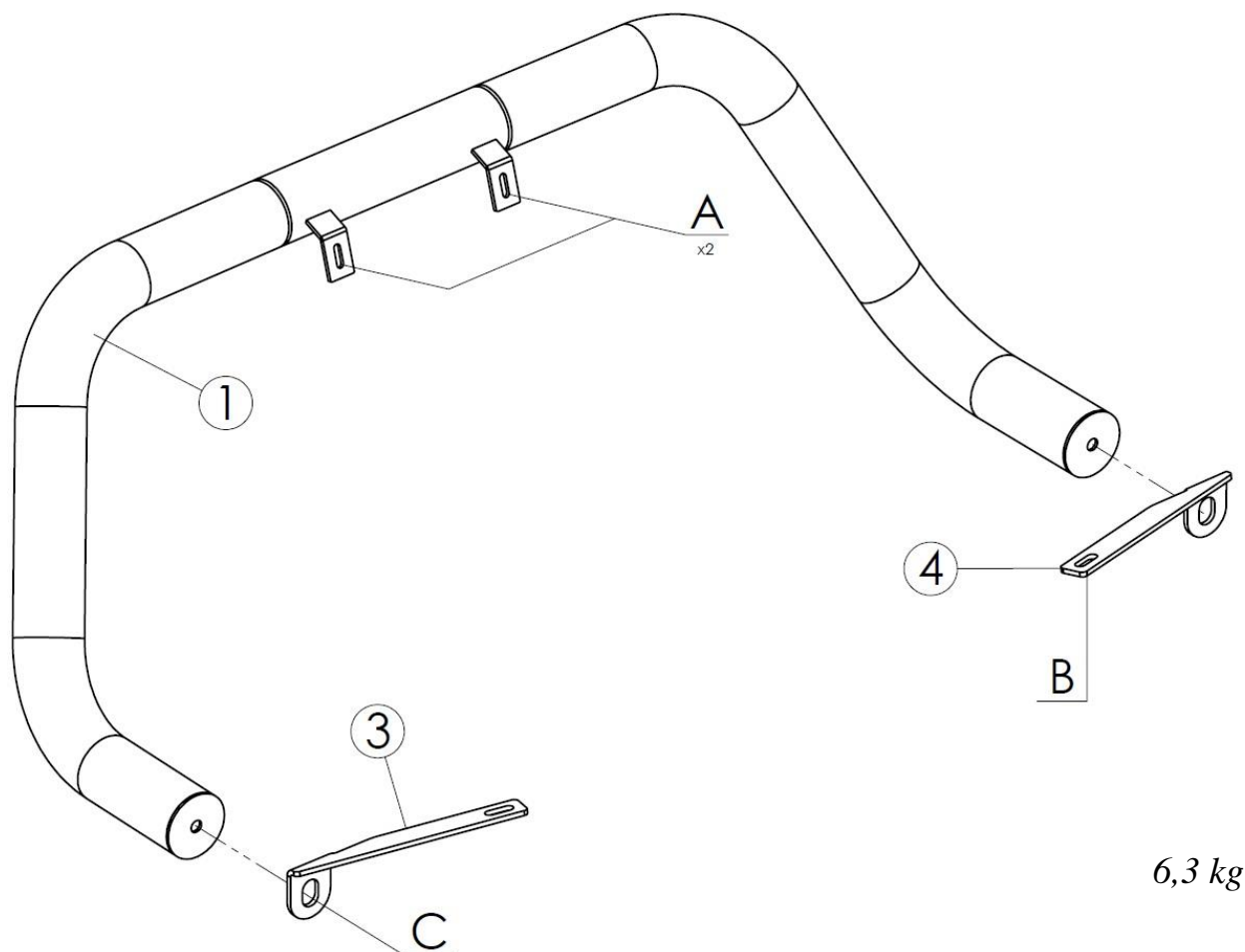
13,7 kg

**Montaż orurowania / Bullbar fitting / Монтаж защиты / Montage der Schwellerrohre**  
R23-R2370-03V2



8,7 kg

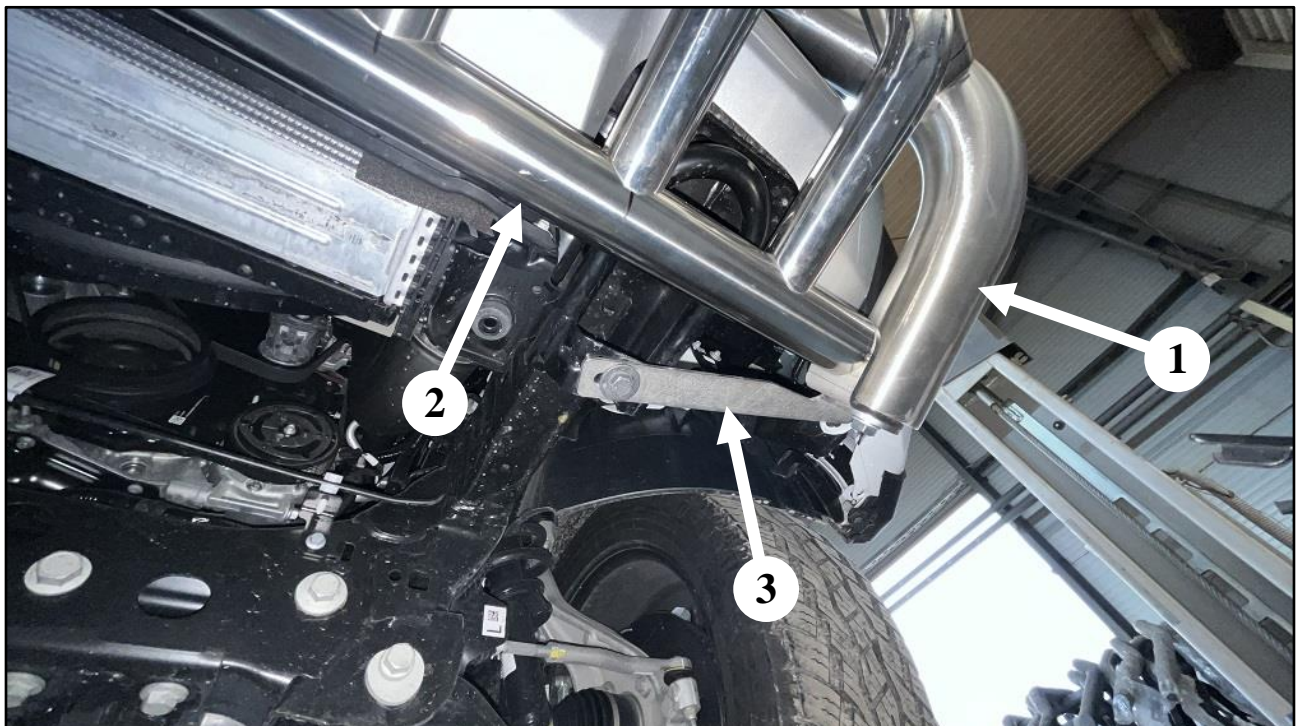
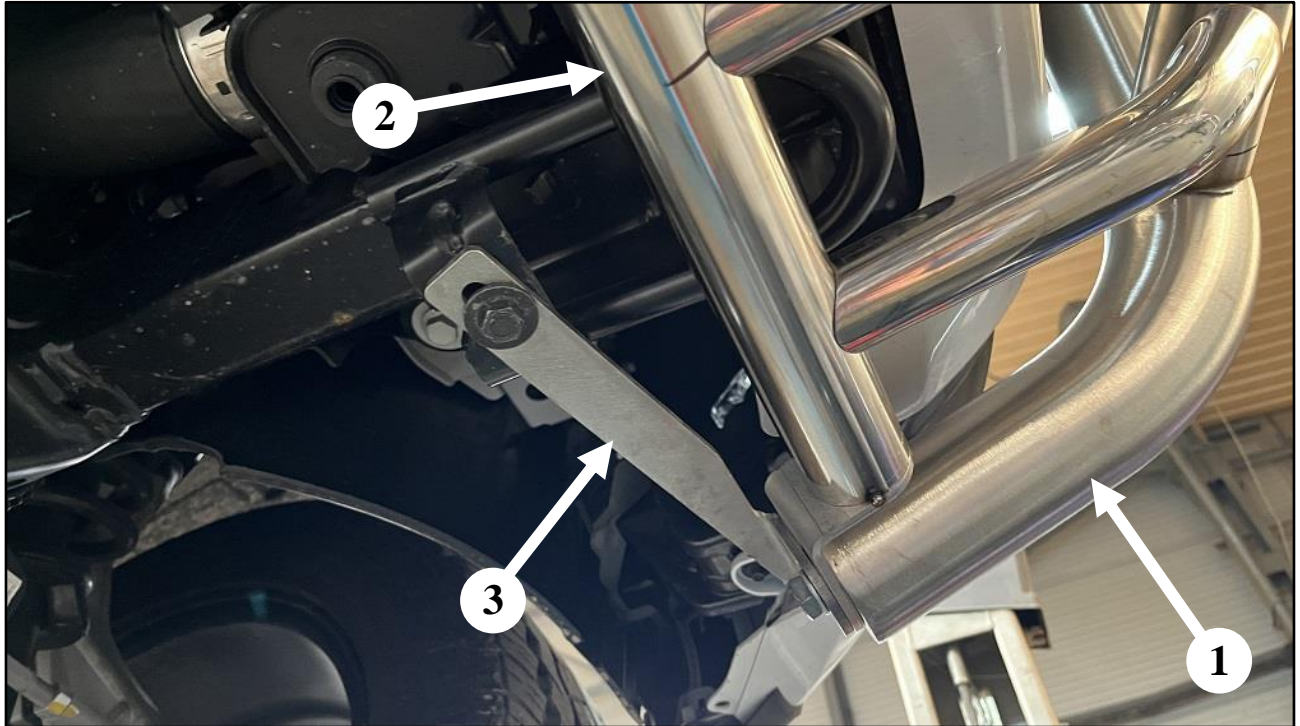
**Montaż orurowania / Bullbar fitting / Монтаж защиты / Montage der Schwellerrohre**  
R23-R2370-06V2



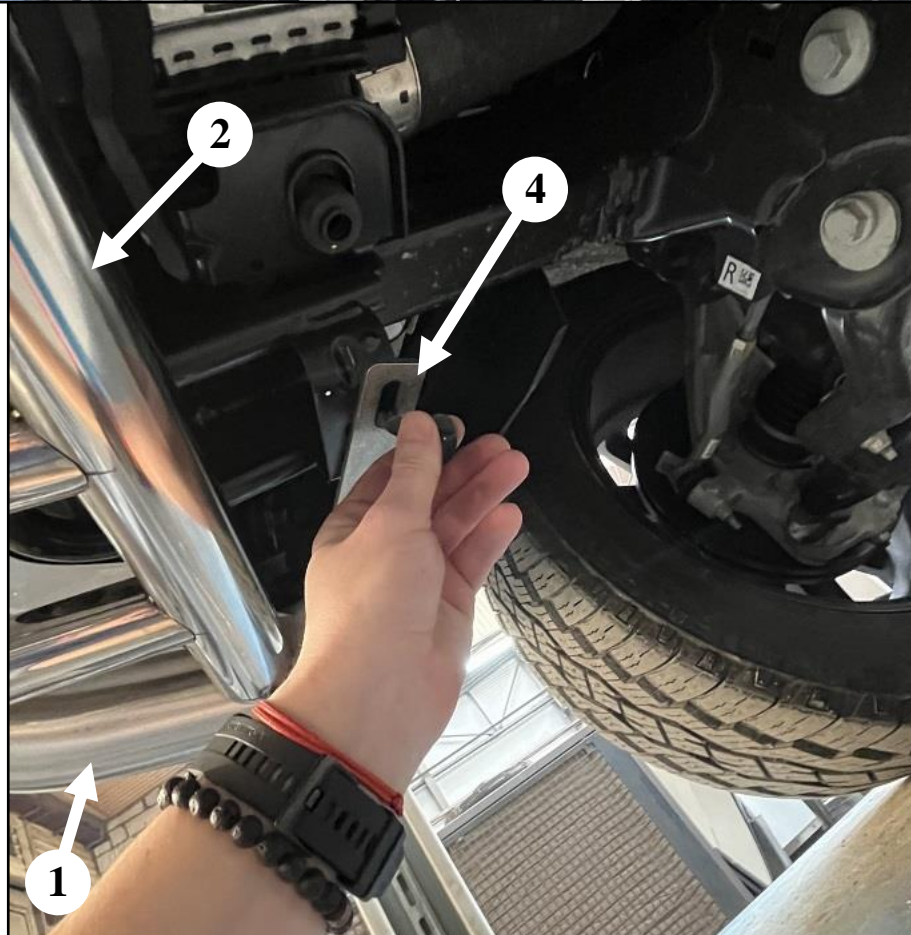
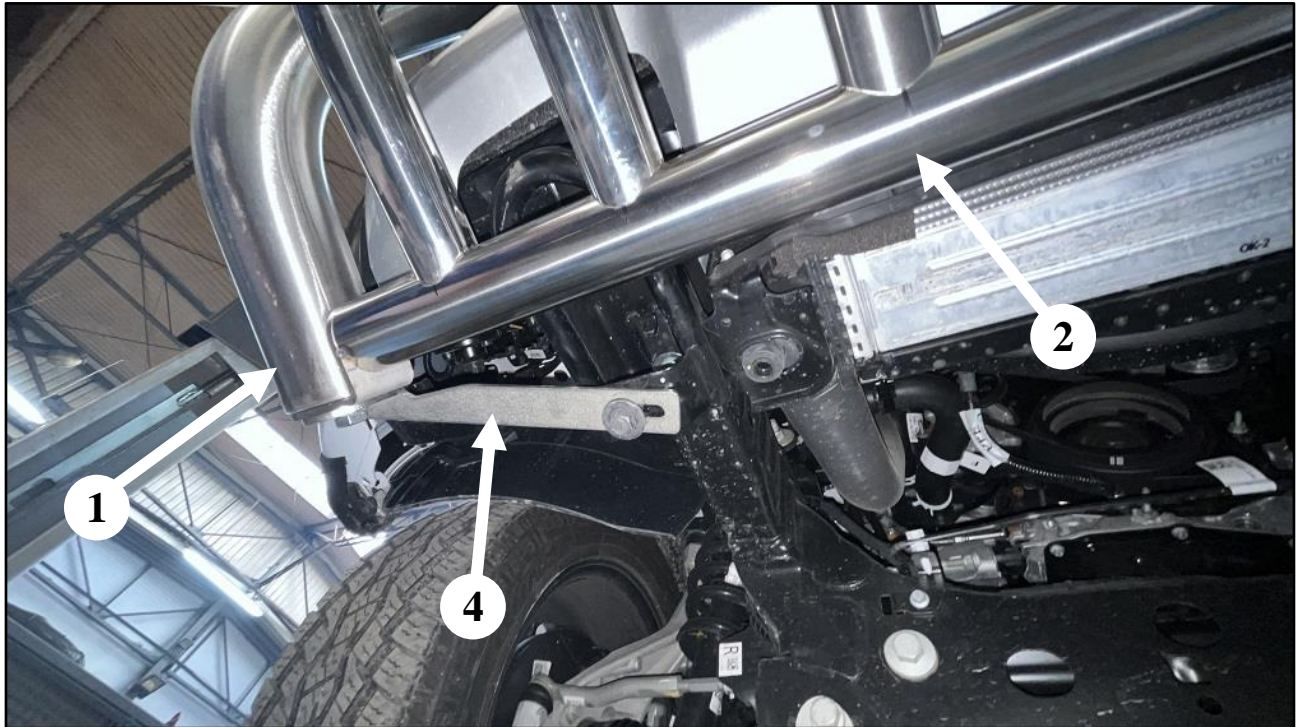
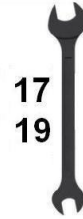
	Śruby (szt.) Screws (pcs.) Болты (шт.) Schrauben (st.)	Podkładki (szt.) Washers (pcs.) Шайбы (шт.) Unterlegscheiben (st.)	Nakrętki (szt.) Nuts (pcs.) Гайки (шт.) Muttern (st.)
<b>A</b>	<i>Wkręt 6,3x32</i>	.....	.....
<b>B</b>	<i>Oryginalna M10</i>	.....	.....
<b>C</b>	<i>M12x35</i>	<i>Ø12-SPR / Ø12-XL</i>	.....

**B** – śruba oryginalna / original screw / болт штатный / Original Schraube

*Lewa dolna część orurowania / Left, lower attachments / Левая, нижняя часть защиты / Linke, untere Seite des Frontschutzbügels*



*Prawa dolna część orurowania / Lower right attachments / Правая, нижняя часть защиты / Rechte, untere Seite des Frontschutzbügels*



*Górna część orurowania / Top of bullbar / Вершина бычьей планки / Oberseite*



Montaż zamocowania górnego odbywa się za pomocą wkrętów 6,3x32 przykręcanych do zderzaka przedniego.

*The upper attachment is mounted using 6.3x32 screws screwed to the front bumper.*



Po montażu orurowania należy zamocować tablicę rejestracyjną.  
*After installing the bullbar, attach the registration plate.*

