

**18C
4113N**

VW T6, Md. 2019

EU-pedestrian protection bar 60 mm

EU-Personenschutzbügel 60 mm

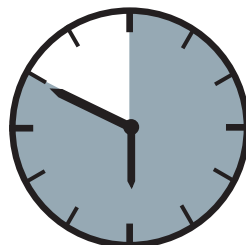
Protection avant, homologuée CEE, 60 mm



*Compatible with Automatic Cruise Control /Forward Collision Mitigation
Kompatibel mit Abstandsregeltempomat /Auffahrvermeidungs-oder warnsystem
compatible avec radar de régulation de distance/ freinage autonome d'urgence

ASSEMBLY INSTRUCTION

Montageanleitung • Instructions de montage



50 Minuten

article no.:

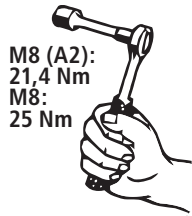
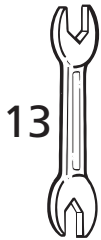
18C4113N (S) inox

18C5113N black steel

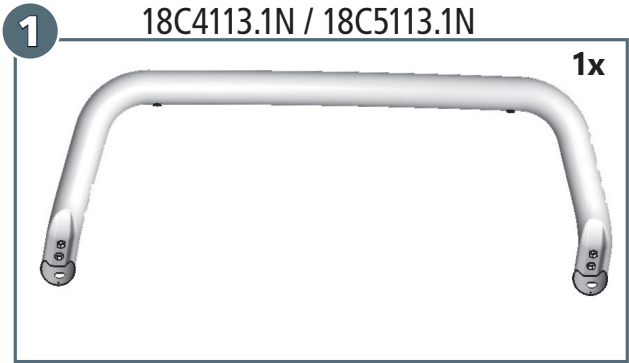
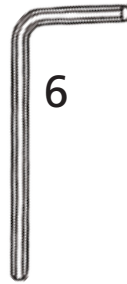
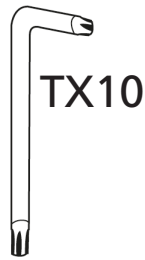
Revision 2: 06.02.2020



**ULLSTEIN
CONCEPTS
GMBH**

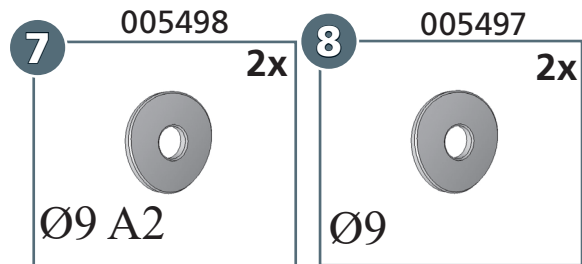
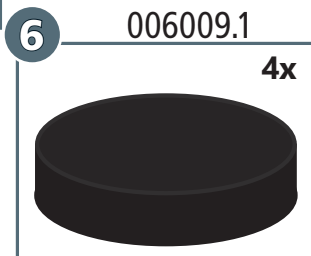
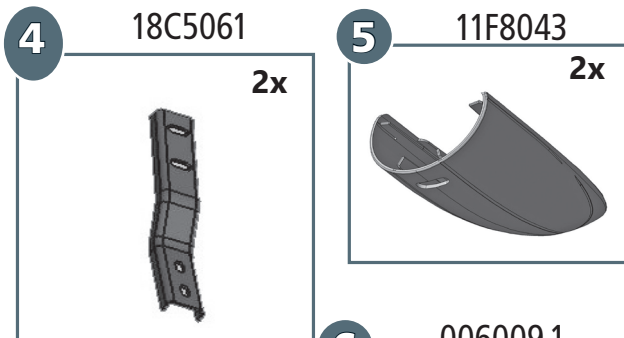
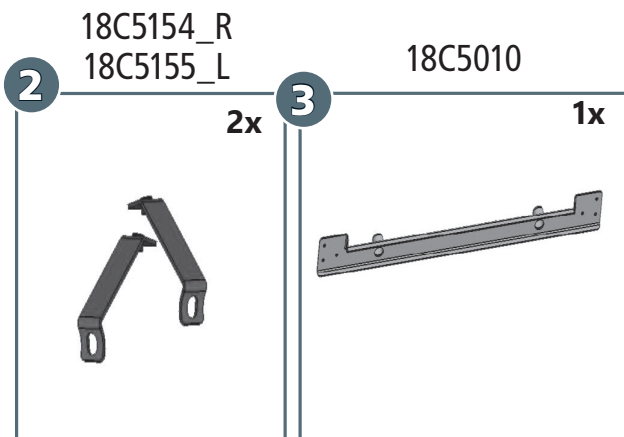


M8 (A2):
21,4 Nm
M8:
25 Nm



mounting kit: 18C9013N

	M8x25; DIN 933 A2	2x
	M8x25; DIN 933	2x
	M8x20; DIN 933	2x
	M8x16; DIN 933	4x
	M8x16; DIN 912 A2	4x
	Ø3,5 x 13; ähnl. DIN 7981B A2	2x
	Ø 8,4; DIN 9021	2x
	Ø 4,2; DIN 9021 A2	2x
	Ø 8,4; DIN 125 A2	4x
	Ø 8,4; DIN 125 Zn	4x

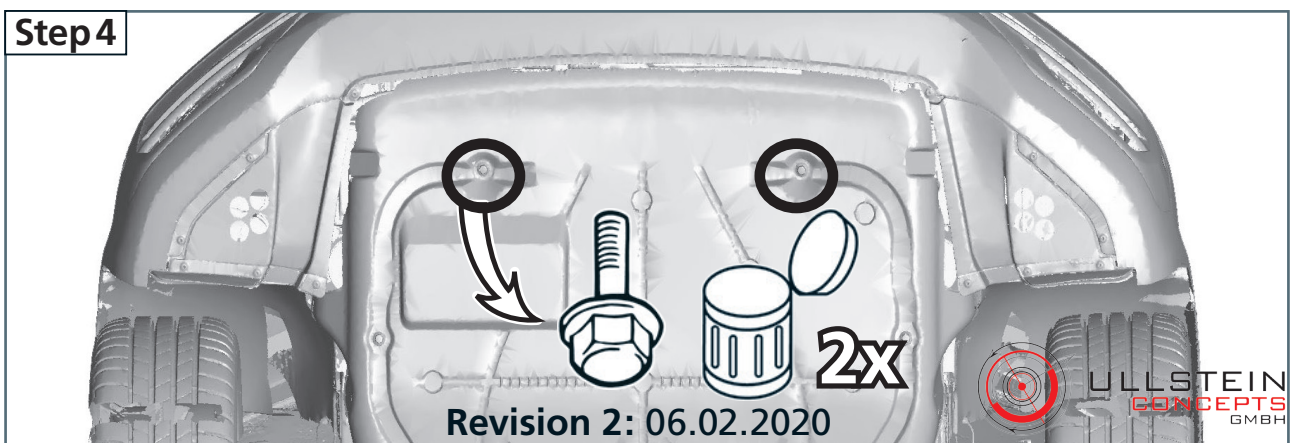
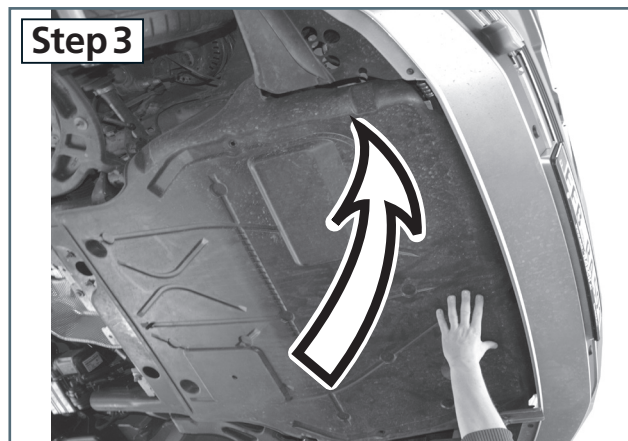
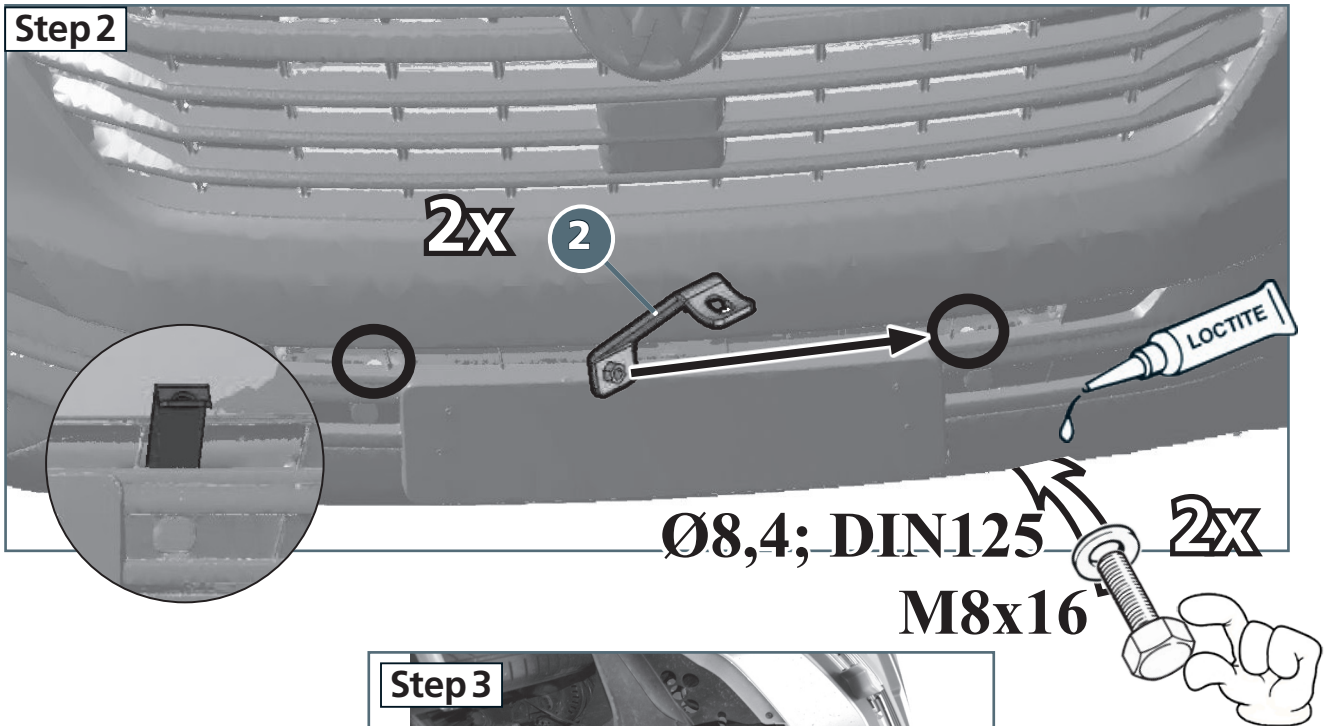
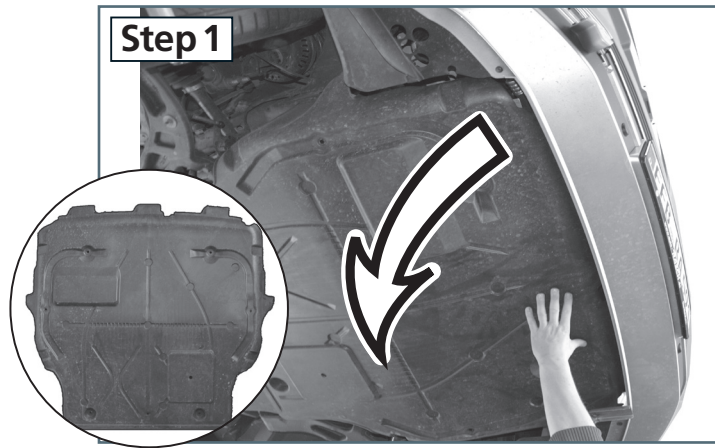


article no.:
18C4113N (S) inox
18C5113N black steel

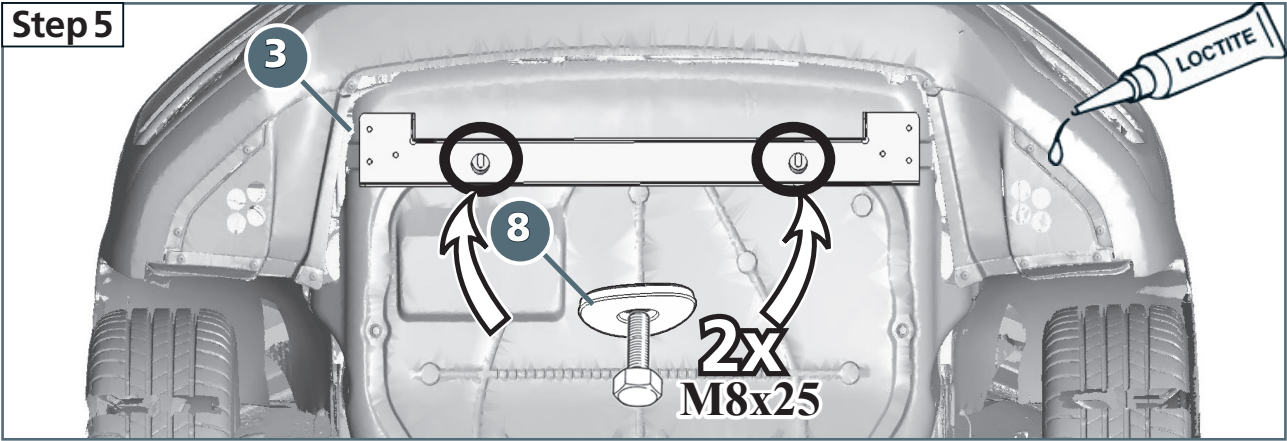
Revision 2: 06.02.2020



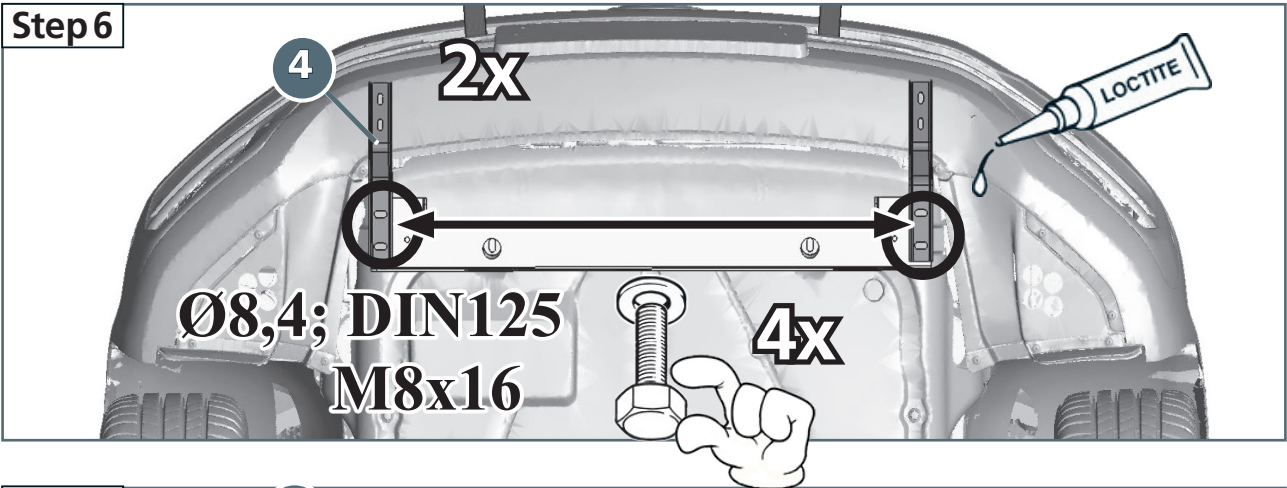
ULLSTEIN
CONCEPTS
GMBH



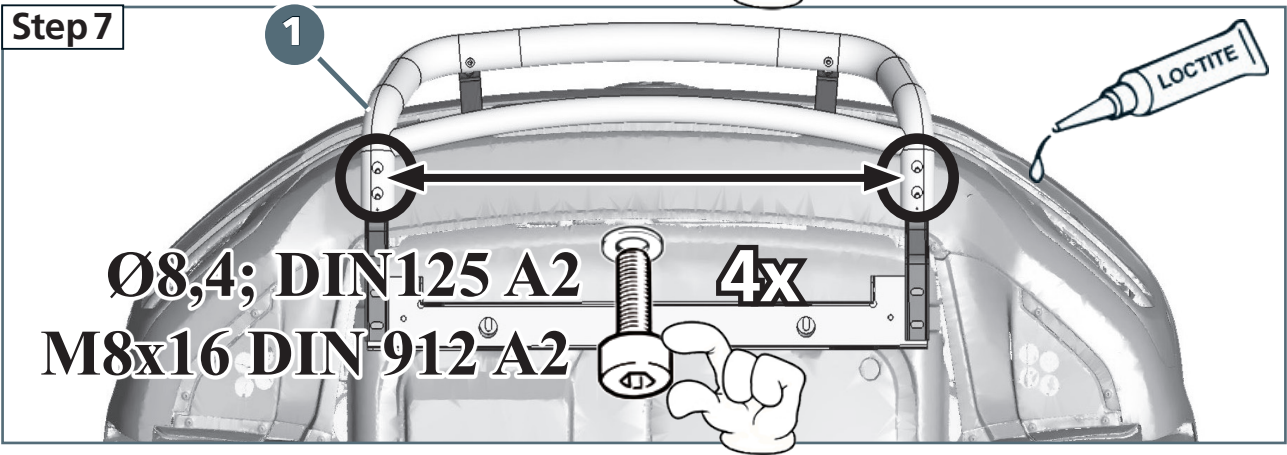
Step 5



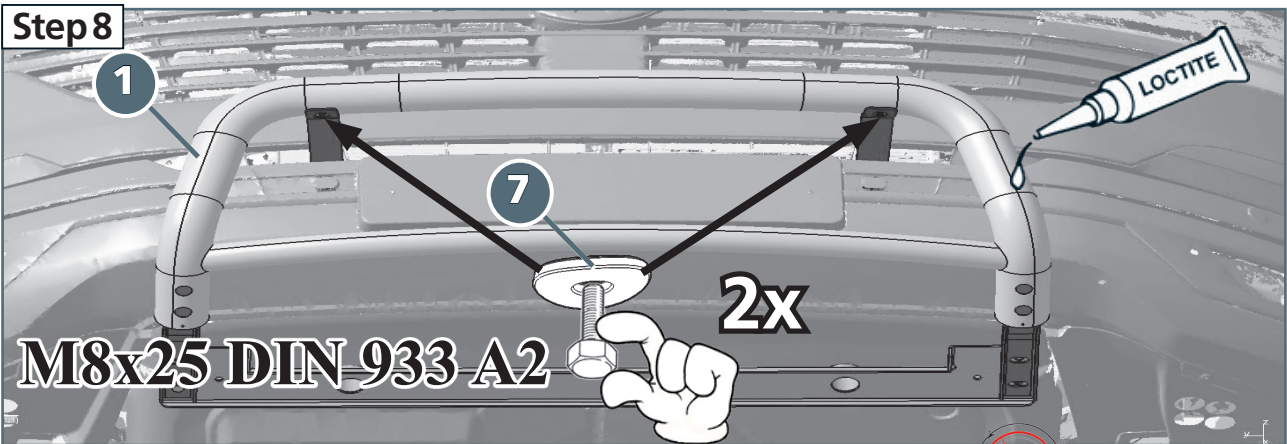
Step 6

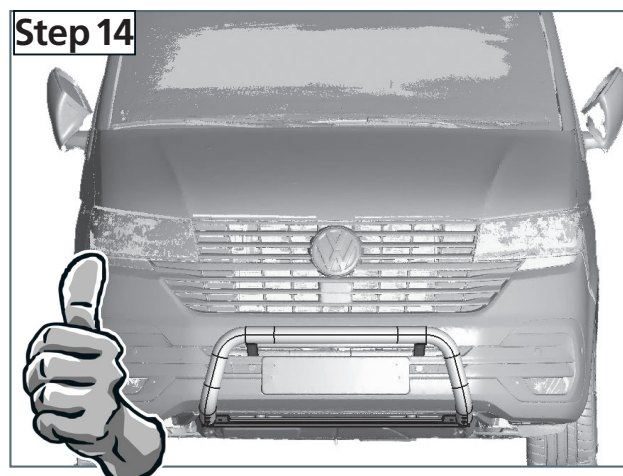
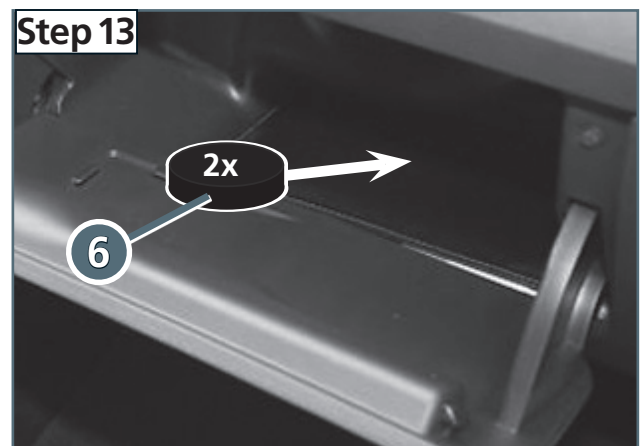
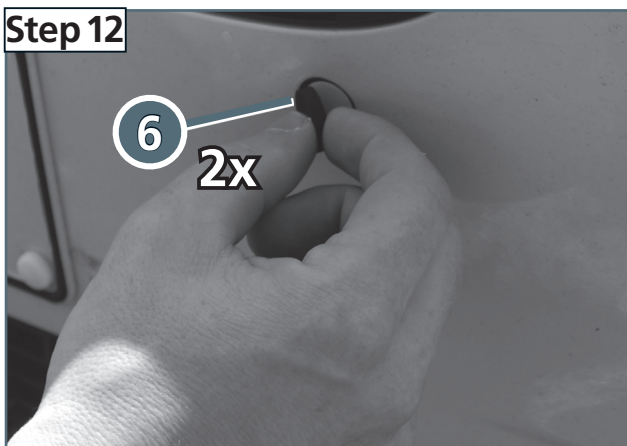
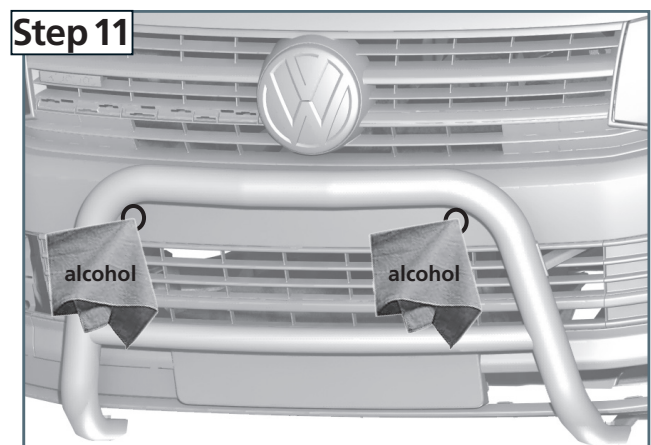
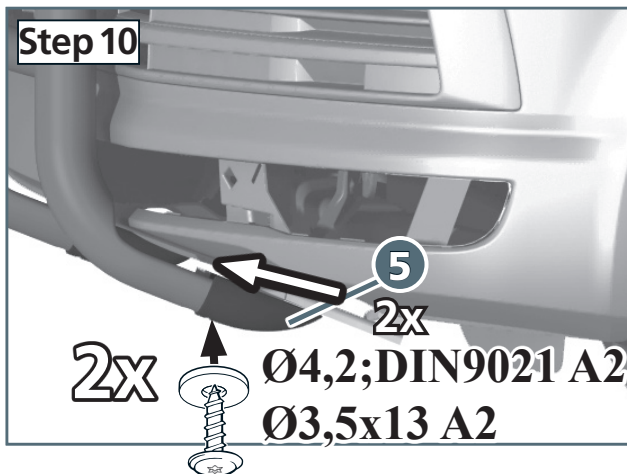
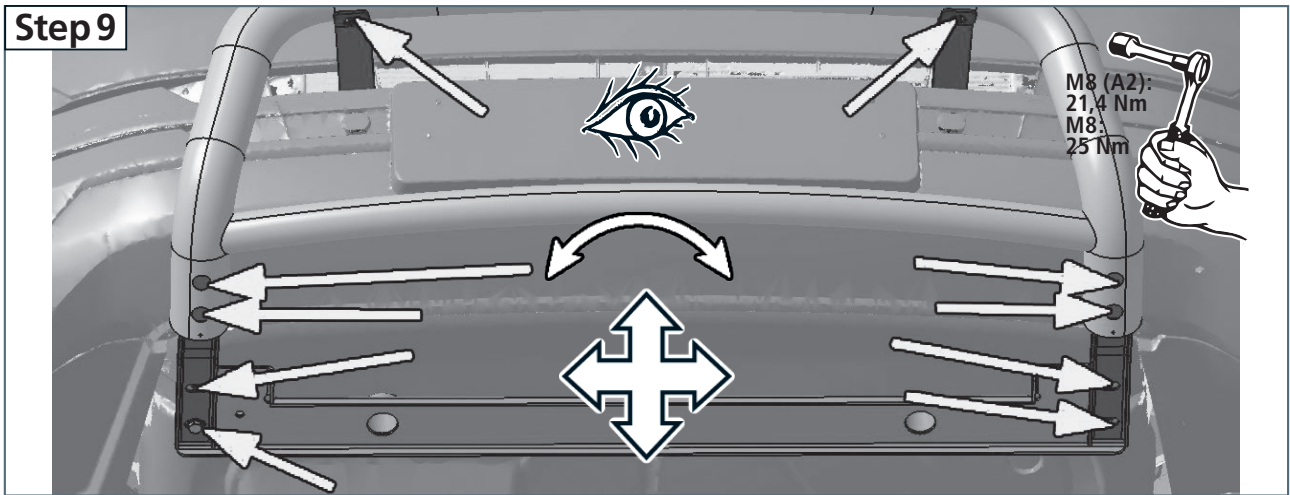


Step 7



Step 8





Revision 2: 06.02.2020



ULLSTEIN
CONCEPTS
GMBH

page/Seite 5