

17L 4014

Nissan NP300 Navara D23, Md. 2016

EU-Underride guard plate with two pipes 42 mm

EU-Unterfahrschutzblech mit 2 Rohren 42 mm

CE-Protection de pont avant plaque avec deux tubes 42 mm

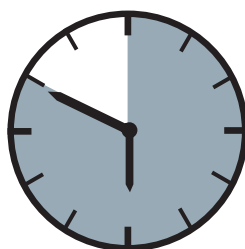


*Compatible with Automatic Cruise Control /Forward Collision Mitigation
Kompatibel mit Abstandsregeltempomat /Auffahrvermeidungs-oder warnsystem
compatible avec radar de régulation de distance/ freinage autonome d'urgence



ASSEMBLY INSTRUCTION

Montageanleitung • Instructions de montage



50 Minuten

Artikel-Nr:

17L4014 stainless steel

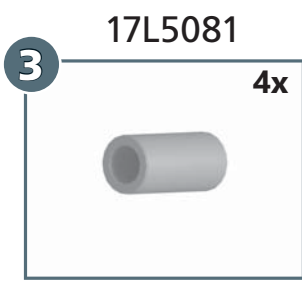
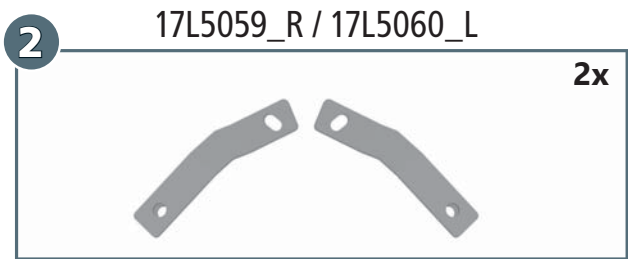
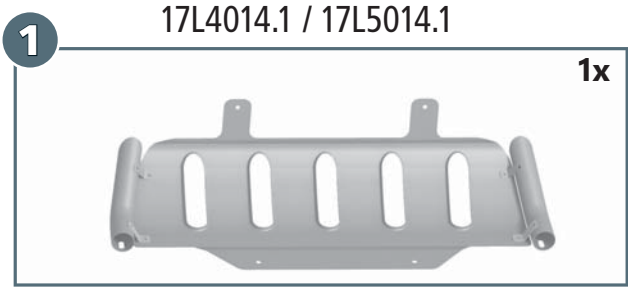
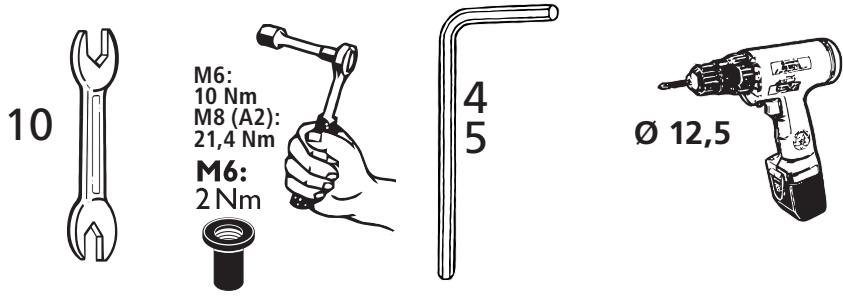
17L5014 black steel

Revision 1: 26.04.2016



ULLSTEIN
CONCEPTS
GMBH

www.ullsteinconcepts.com



| | | | |
|----------|--|--------------------------|----|
| a | | M6x20; DIN 7991 Zn | 2x |
| b | | M8x20; ähnl. ISO 7380 A2 | 2x |
| c | | M6x55; DIN 933 Zn | 4x |
| d | | Ø 6; DIN 127 Zn | 4x |
| e | | Ø 6,4; DIN 9021 Zn | 4x |
| f | | Getowell M6 | 2x |

