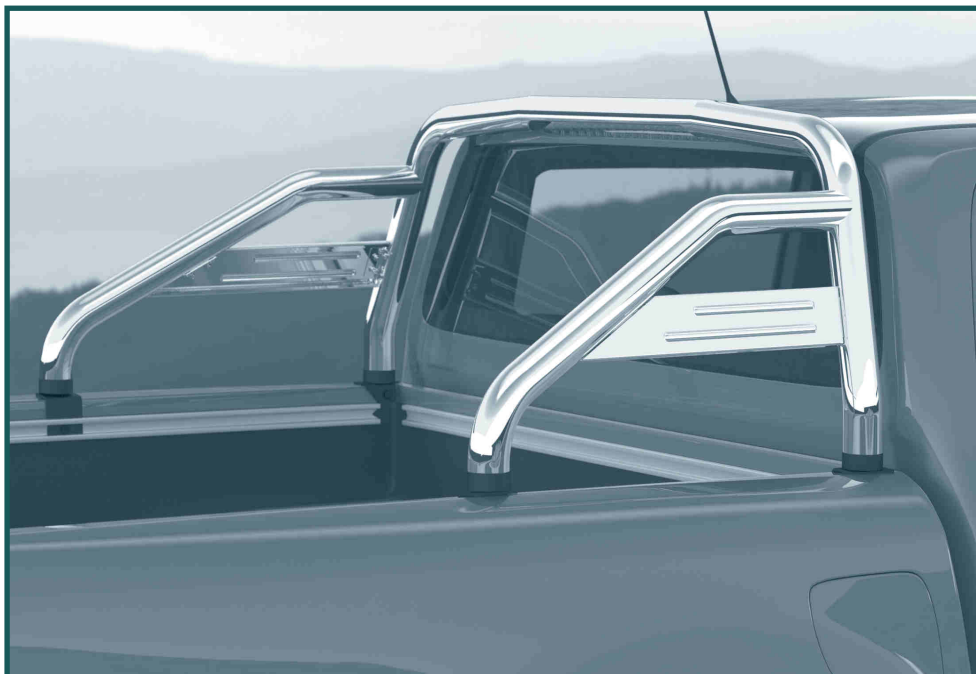


Mercedes X-Klasse Md.2016

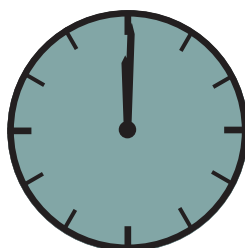
204500160

Styling bar 60
Styling-Bügel 60
Arceau 60



ASSEMBLY INSTRUCTION

Montageanleitung • Instructions de montage



60 Minuten

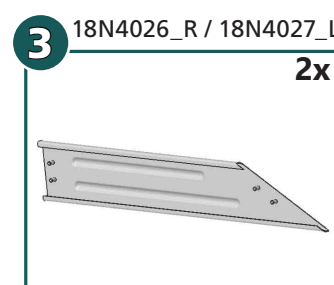
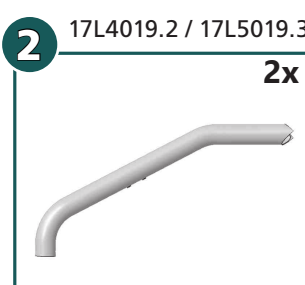
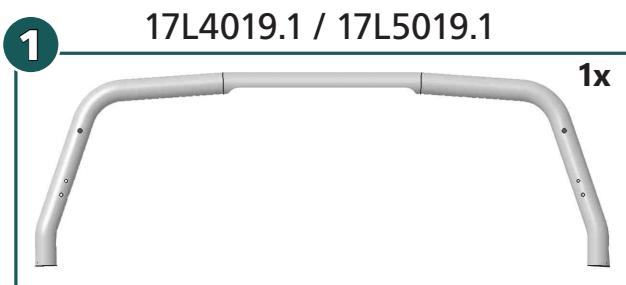
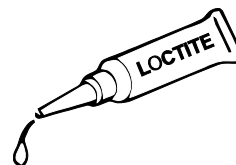
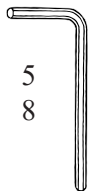
Revision 3: 23.03.2018
Anleitung-Nr.: 7500081



ULLSTEIN
CONCEPTS
GMBH

www.ullsteinconcepts.com

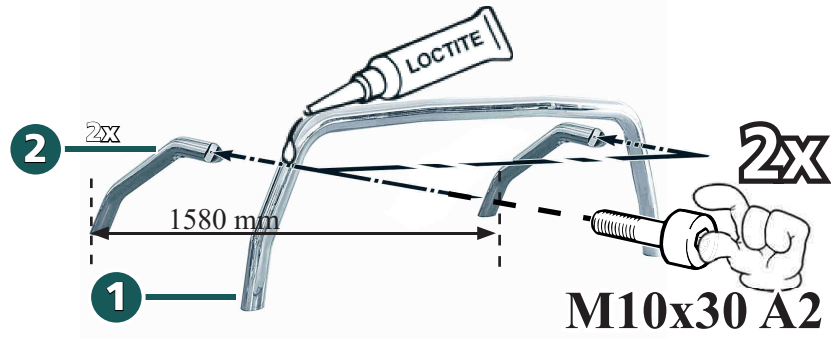
M5(A2): 5,1 Nm
M10(A2): 44Nm
M10: 50 Nm
M8: 25 Nm
M5: 2Nm



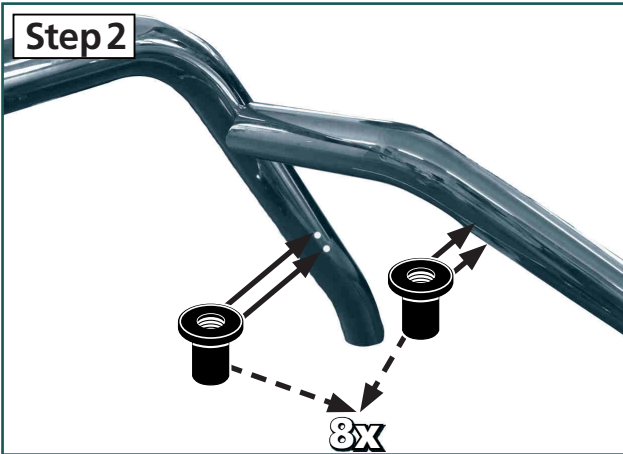
mounting kit: 17L9019

<p>4 17L5133_R / 17L5134_L 2x</p>	<p>8 17L5039 2x</p>	<table border="1"> <tr> <td></td> <td>M10x30; DIN 912 A2</td> <td>2x</td> </tr> <tr> <td></td> <td>M5x20; DIN 933 A2</td> <td>8x</td> </tr> <tr> <td></td> <td>M10x40; DIN 933 Zn</td> <td>2x</td> </tr> <tr> <td></td> <td>M8x25; DIN 933 Zn</td> <td>2x</td> </tr> <tr> <td></td> <td>M8x30; DIN 7991 A2</td> <td>4x</td> </tr> <tr> <td></td> <td>M5; DIN 985 A2</td> <td>8x</td> </tr> <tr> <td></td> <td>ø5,3; DIN 125 A2</td> <td>16x</td> </tr> <tr> <td></td> <td>Ø 8,4; DIN 9021 Zn</td> <td>2x</td> </tr> <tr> <td></td> <td>Ø 10,5; DIN 125 Zn</td> <td>2x</td> </tr> <tr> <td></td> <td>Getowell M5</td> <td>8x</td> </tr> <tr> <td></td> <td>SW8</td> <td>16x</td> </tr> <tr> <td></td> <td>SW13</td> <td>2x</td> </tr> <tr> <td></td> <td>SW 17</td> <td>2x</td> </tr> </table>		M10x30; DIN 912 A2	2x		M5x20; DIN 933 A2	8x		M10x40; DIN 933 Zn	2x		M8x25; DIN 933 Zn	2x		M8x30; DIN 7991 A2	4x		M5; DIN 985 A2	8x		ø5,3; DIN 125 A2	16x		Ø 8,4; DIN 9021 Zn	2x		Ø 10,5; DIN 125 Zn	2x		Getowell M5	8x		SW8	16x		SW13	2x		SW 17	2x
	M10x30; DIN 912 A2		2x																																						
	M5x20; DIN 933 A2		8x																																						
	M10x40; DIN 933 Zn		2x																																						
	M8x25; DIN 933 Zn		2x																																						
	M8x30; DIN 7991 A2		4x																																						
	M5; DIN 985 A2		8x																																						
	ø5,3; DIN 125 A2		16x																																						
	Ø 8,4; DIN 9021 Zn		2x																																						
	Ø 10,5; DIN 125 Zn		2x																																						
	Getowell M5	8x																																							
	SW8	16x																																							
	SW13	2x																																							
	SW 17	2x																																							
<p>5 17L5031 2x</p>	<p>9 pre-installed 4x</p>																																								
<p>6 17L5035_R / 17L5036_L 2x</p>	<p>10 13H5081 4x</p>																																								
<p>7 17W5230 2x</p>																																									

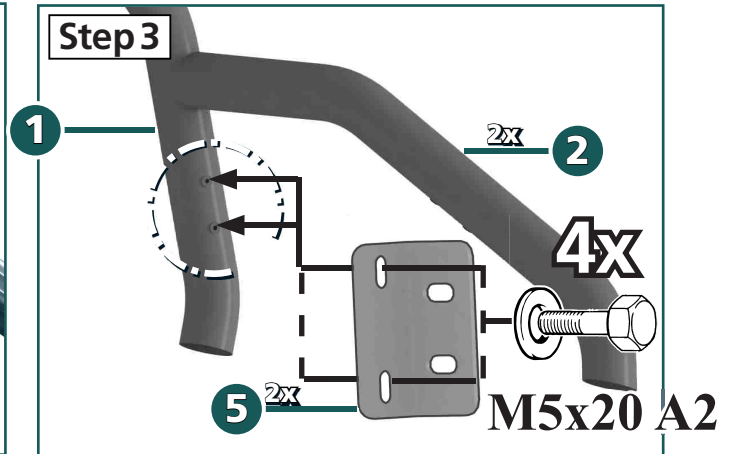
Step 1



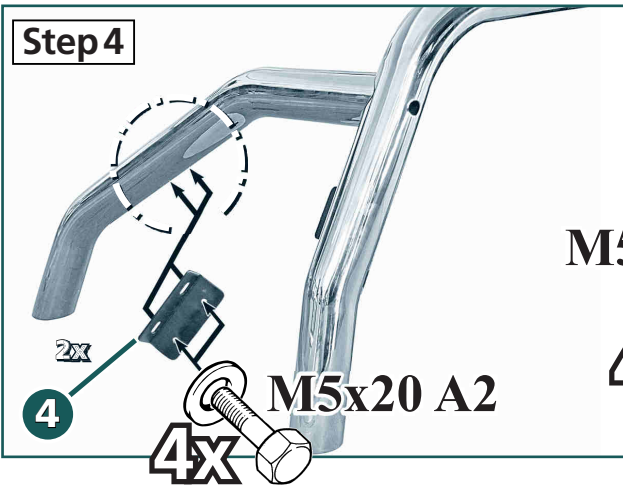
Step 2



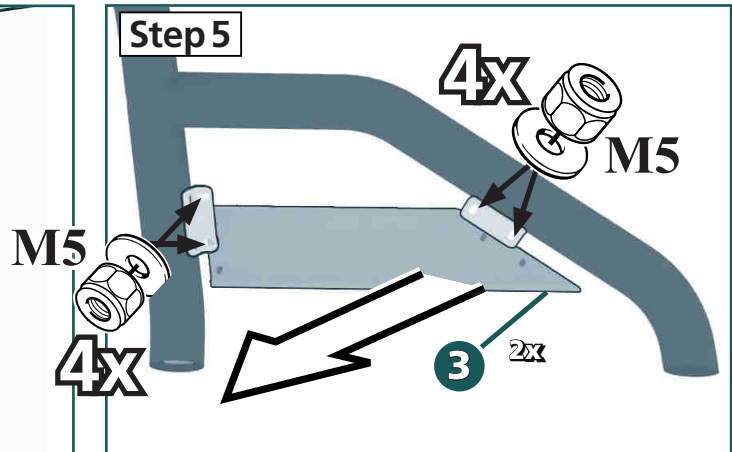
Step 3



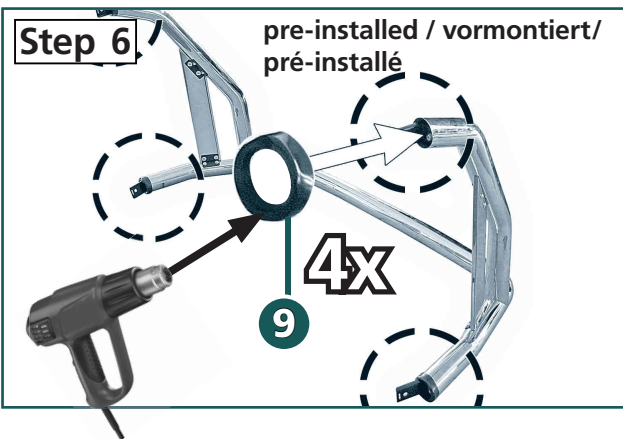
Step 4



Step 5



Step 6



Step 7

