

204500113

Mercedes X-Klasse, Md. 2016

EU-Underride guard plate with two pipes 42 mm
& EU-Pedestrian Protection Bar 76 mm

EU-Unterfahrschutz mit zwei Rohren 42 mm
& EU-Personenschutzbügel 76 mm

CE-Protection de pont avant plaque avec deux tubes 42 mm
& Protection avant, homologuée CEE, 76 mm



*Compatible with Automatic Cruise Control /Forward Collision Mitigation
Kompatibel mit Abstandsregeltempomat /Auffahrvermeidungs-oder warnsystem
compatible avec radar de régulation de distance/ freinage autonome d'urgence



ASSEMBLY INSTRUCTION

Montageanleitung • Instructions de montage

Montagereihenfolge:

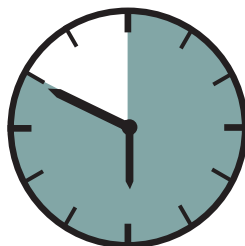
1. EU-Personenschutzbügel 76 mm
2. EU-Unterfahrschutz mit zwei Rohren 42mm

Installation sequence:

1. EU-Pedestrian Protection Bar 76 mm
2. EU-Underride guard plate with two pipes 42 mm

Ordre de montage:

1. Protection avant, homologuée CEE, 76 mm
2. CE-Protection de pont avant plaque avec deux tubes 42 mm



50 Minuten



ULLSTEIN
CONCEPTS
GMBH

Revision 3: 23.03.2018
Anleitung-Nr.: 7500086

www.ullsteinconcepts.com

Mercedes X-Klasse, Md. 2016

EU-Pedestrian Protection Bar 76 mm

EU-Personenschutzbügel 76 mm

Protection avant, homologuée CEE, 76 mm



*Compatible with Automatic Cruise Control /Forward Collision Mitigation
Kompatibel mit Abstandsregeltempomat /Auffahrvermeidungs-oder warnsystem
compatible avec radar de régulation de distance/ freinage autonome d'urgence



ASSEMBLY INSTRUCTION

Montageanleitung • Instructions de montage

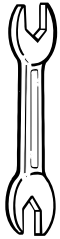
Revision 3: 23.03.2018
Anleitung-Nr.: 7500086



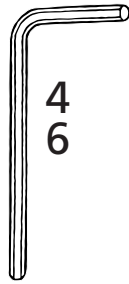
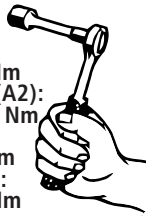
ULLSTEIN
CONCEPTS
GMBH

www.ullsteinconcepts.com

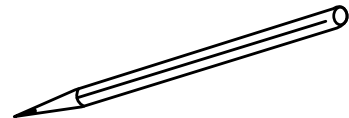
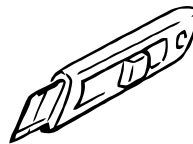
10
13
17
19



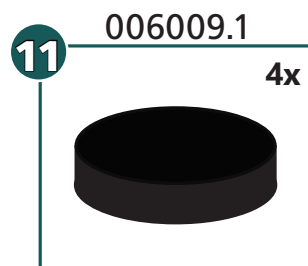
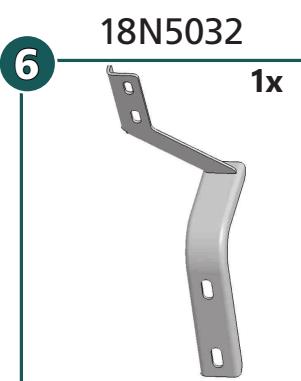
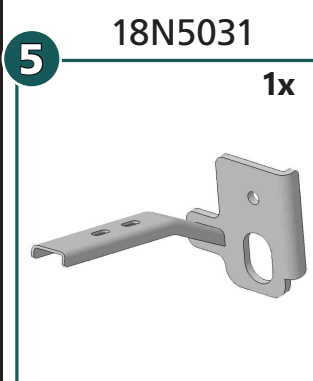
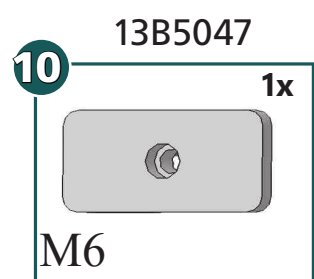
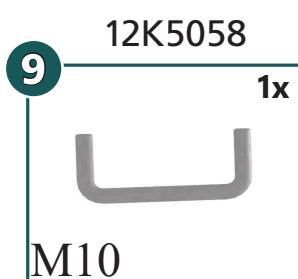
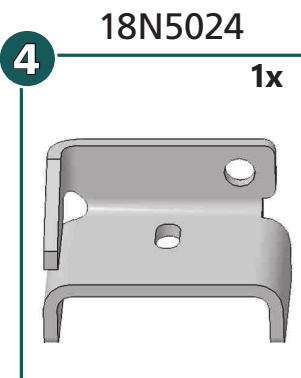
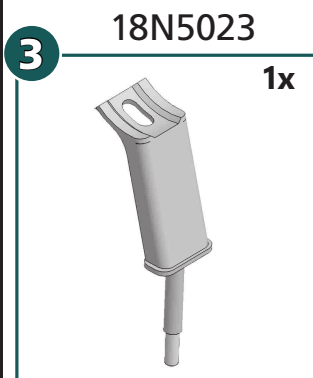
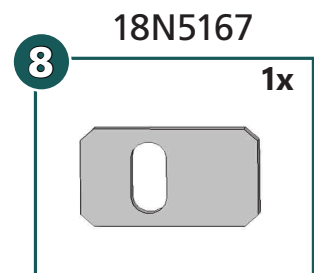
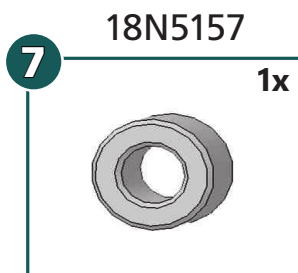
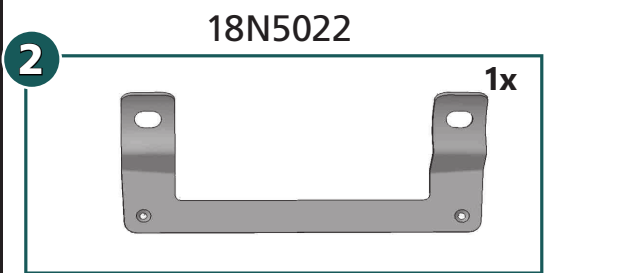
M6:
10 Nm
M8 (A2):
21,4 Nm
M8:
25Nm
M10:
50 Nm
M12:
87 Nm




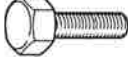

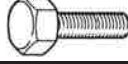
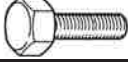















4
6

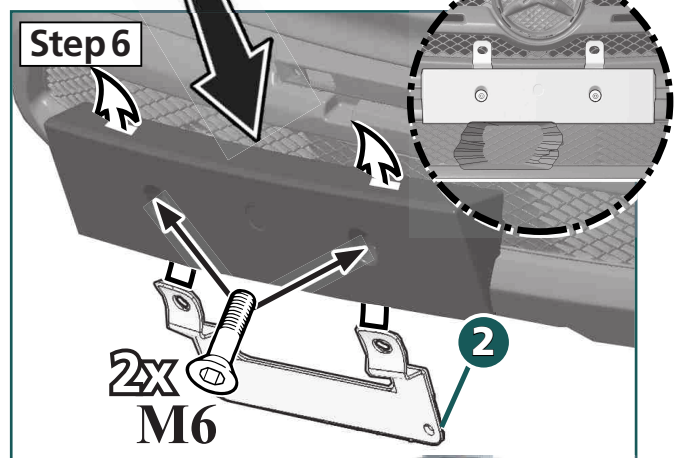
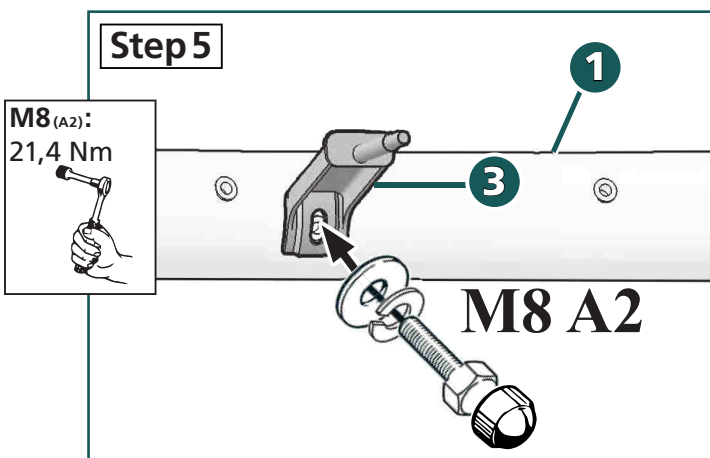
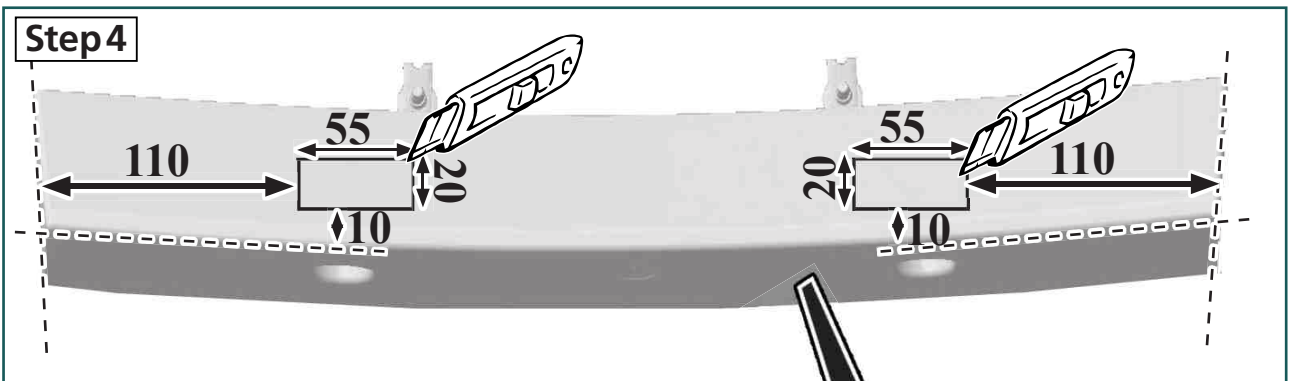
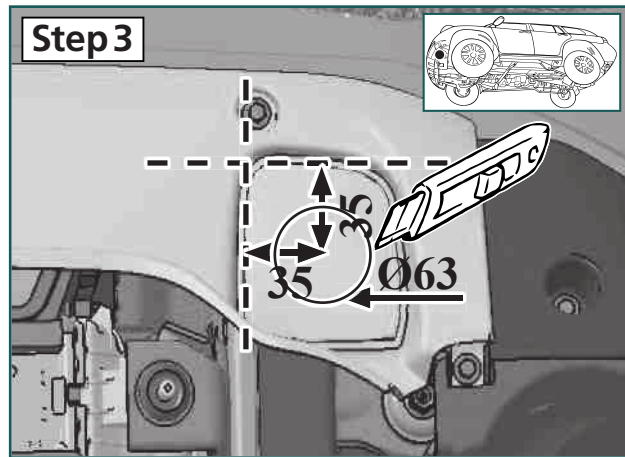
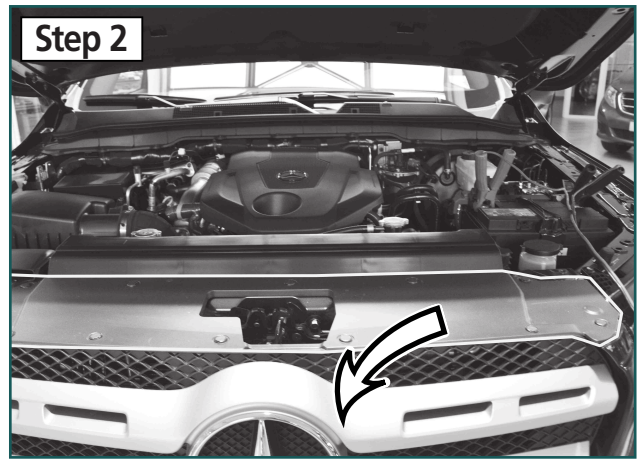


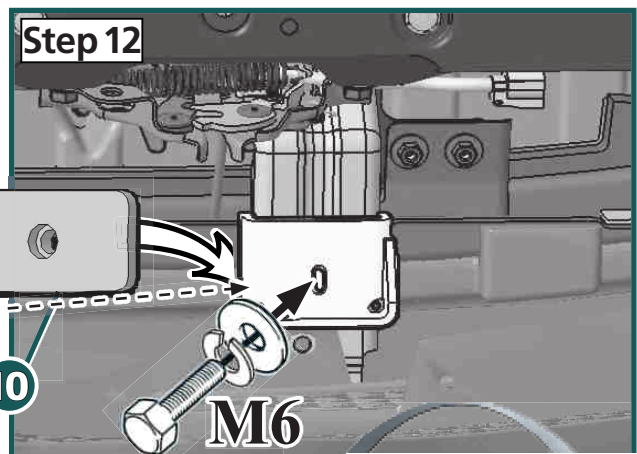
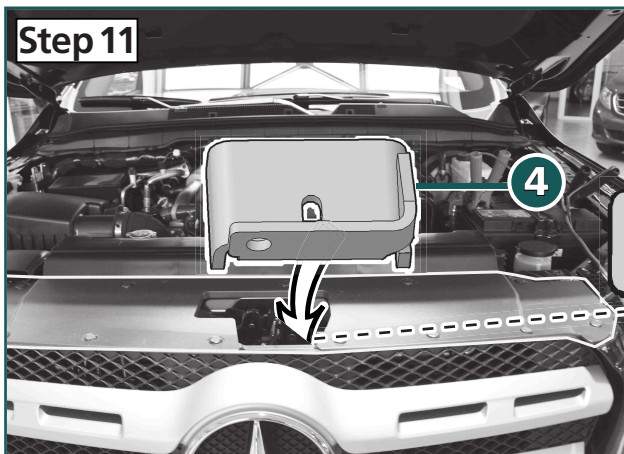
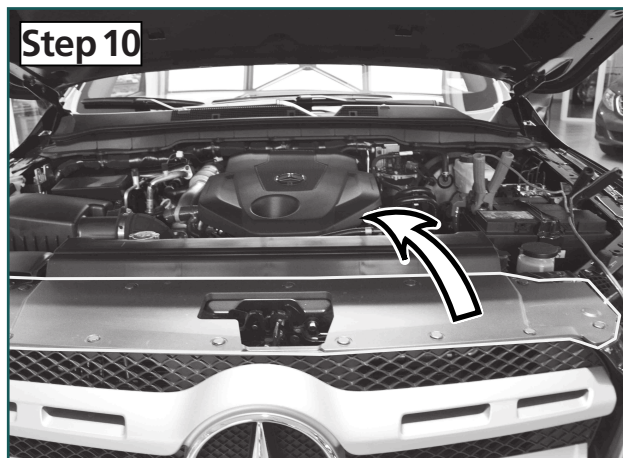
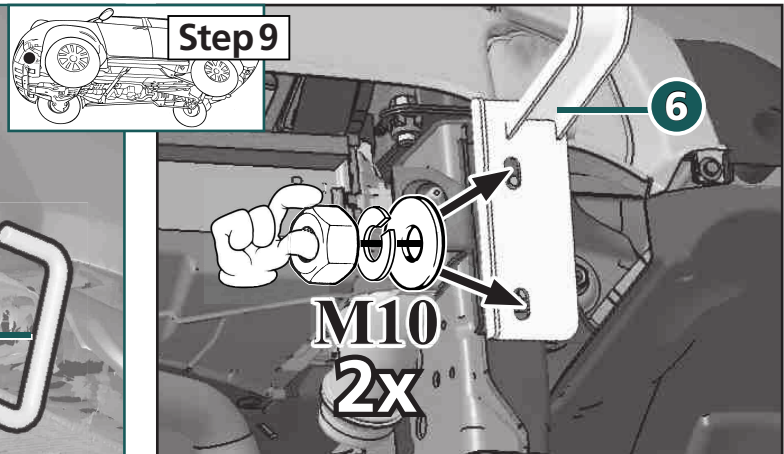
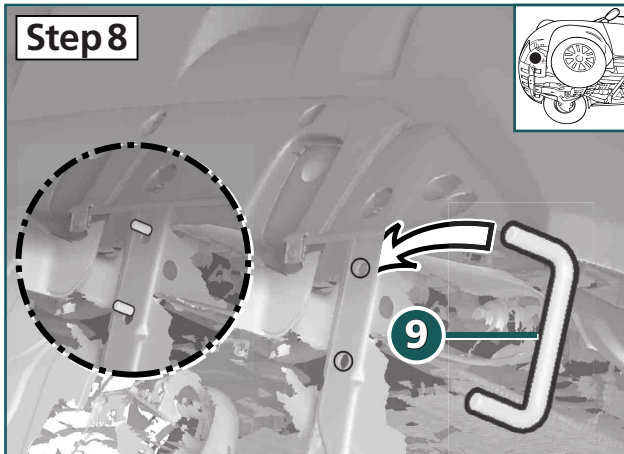
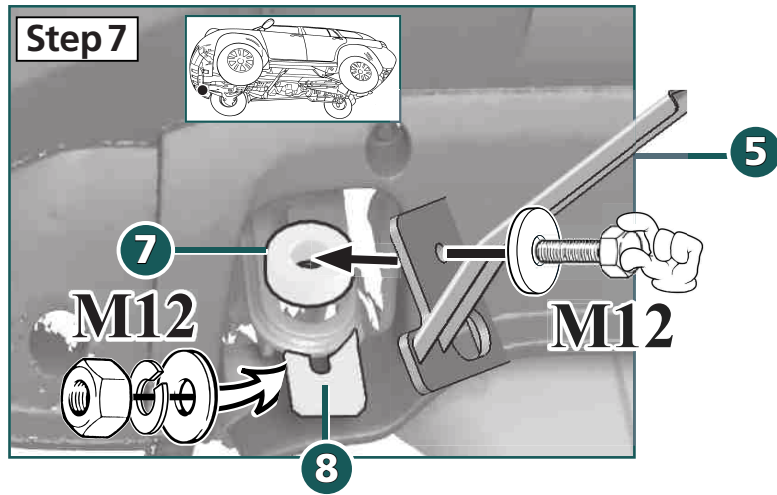
mounting kit: 18N9413

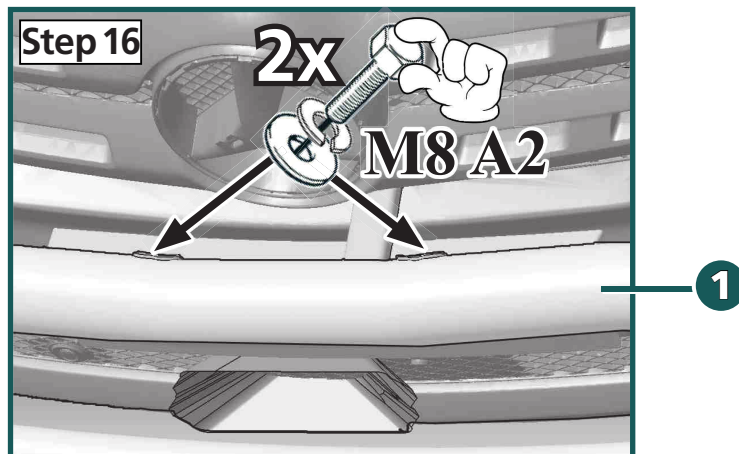
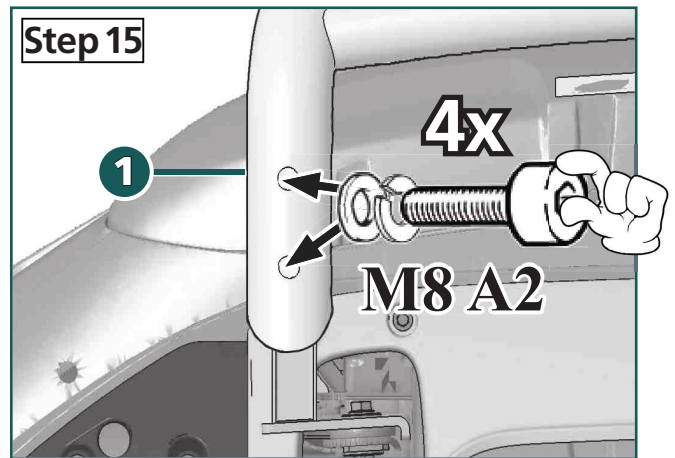
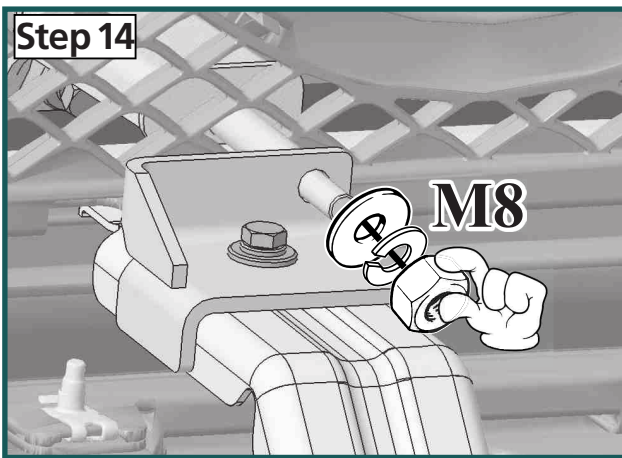
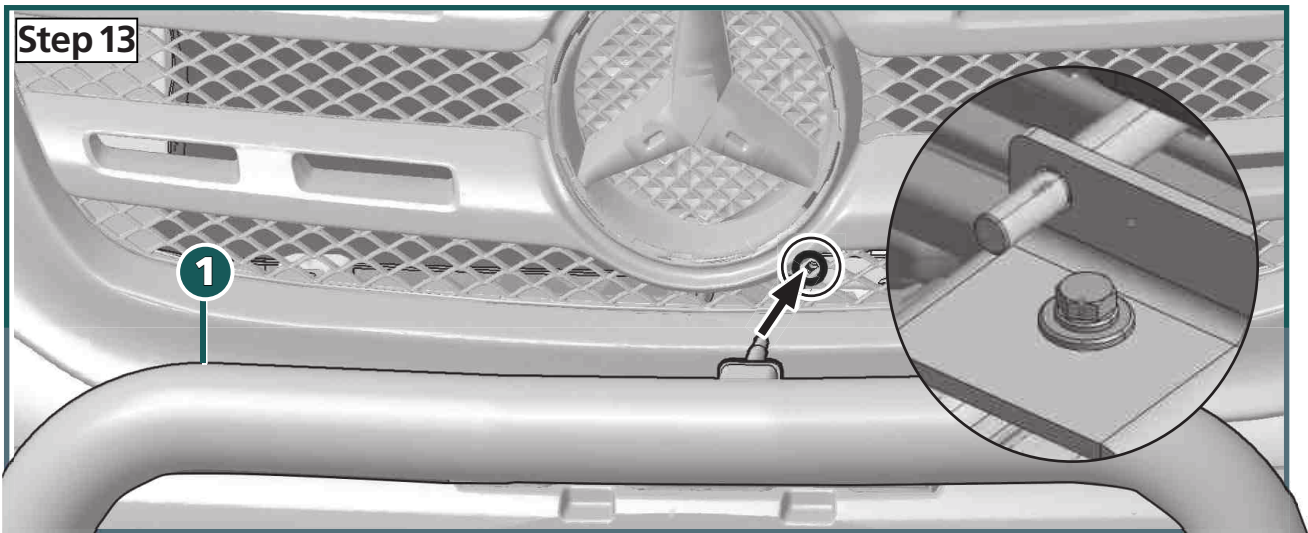


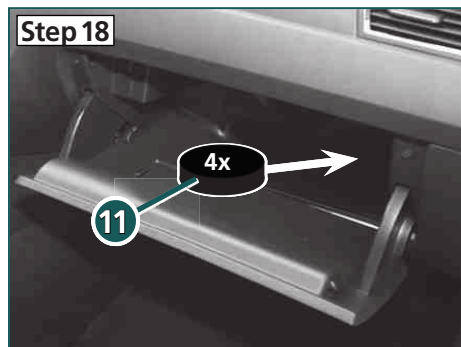
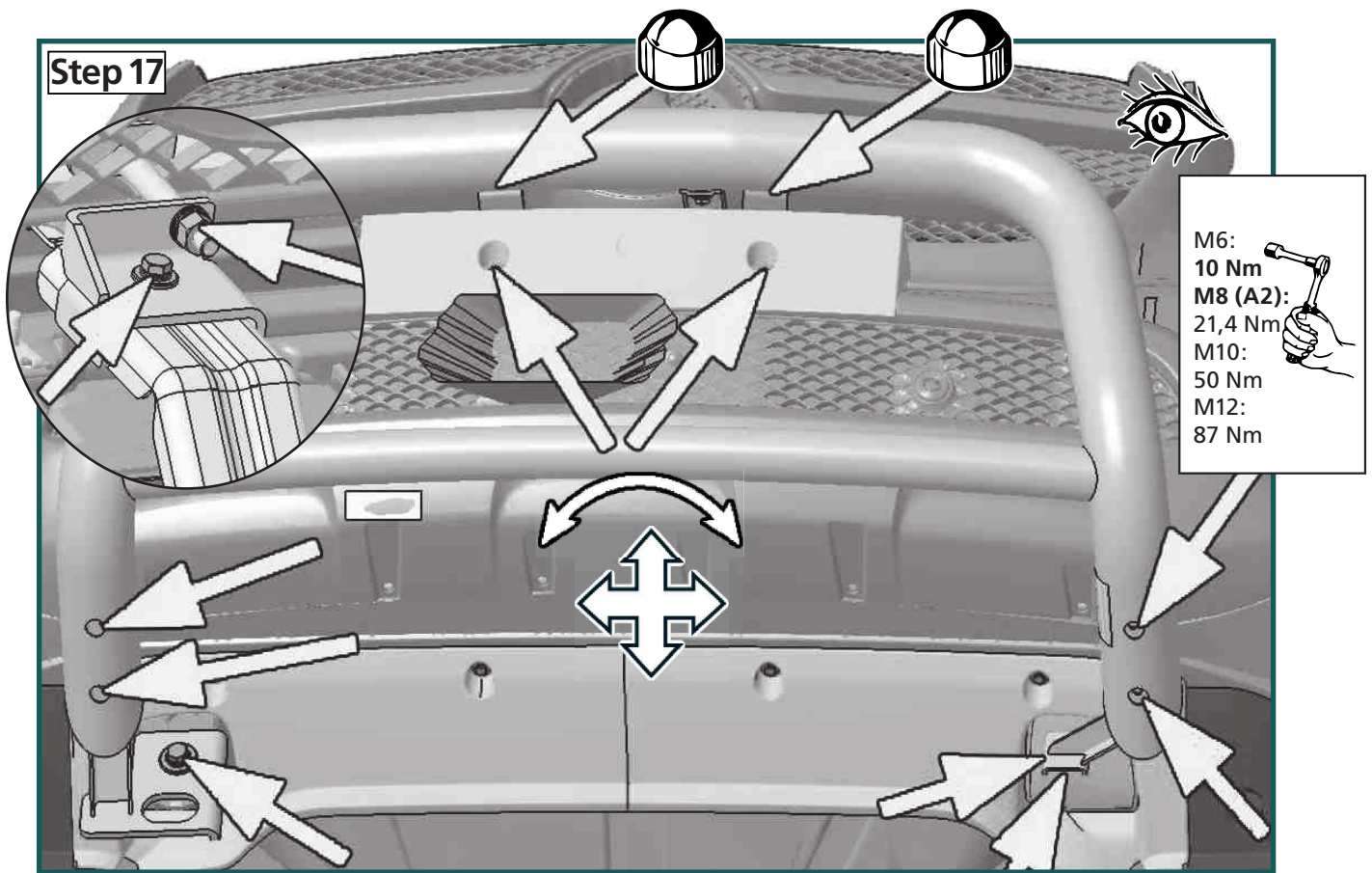
mounting kit: 18N9413

	M6x20; DIN 7991 Zn	2x
	M6x20; DIN 933 Zn	1x
	M8x25; DIN 912 A2	4x
	M8x25; DIN 933 A2	3x
	M12x60; DIN 933 Zn	1x
	M8; DIN 934 Zn	1x
	M10; DIN 934 Zn	2x
	M12; DIN 934 Zn	1x
	Ø 6; DIN 127 Zn	1x
	Ø 8; DIN 127 A2	7x
	Ø 8; DIN 127 Zn	1x
	Ø 10; DIN 127 Zn	2x
	Ø 12; DIN 127 Zn	1x
	Ø 6,4; DIN 9021 Zn	1x
	Ø 8,4; DIN 9021 A2	3x
	Ø 8,4; DIN 125 A2	4x
	Ø 8,4; DIN 125 Zn	1x
	Ø 10,5; DIN 9021 Zn	2x
	Ø 13; DIN 9021 Zn	2x
	SW 13	3x









Mercedes X-Klasse, Md. 2016

EU-Underride guard plate with two pipes 42 mm

EU-Unterfahrschutz mit zwei Rohren 42 mm

CE-Protection de pont avant plaque avec deux tubes 42 mm



*Compatible with Automatic Cruise Control /Forward Collision Mitigation
Kompatibel mit Abstandsregeltempomat /Auffahrvermeidungs-oder warnsystem
compatible avec radar de régulation de distance/ freinage autonome d'urgence



ASSEMBLY INSTRUCTION

Montageanleitung • Instructions de montage

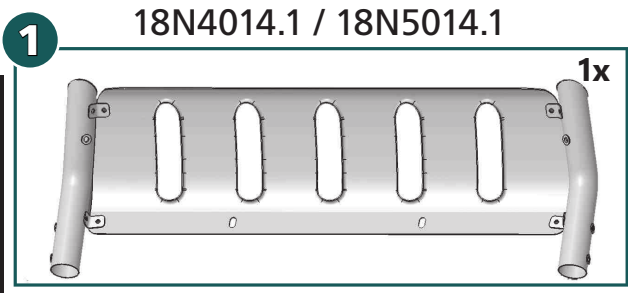
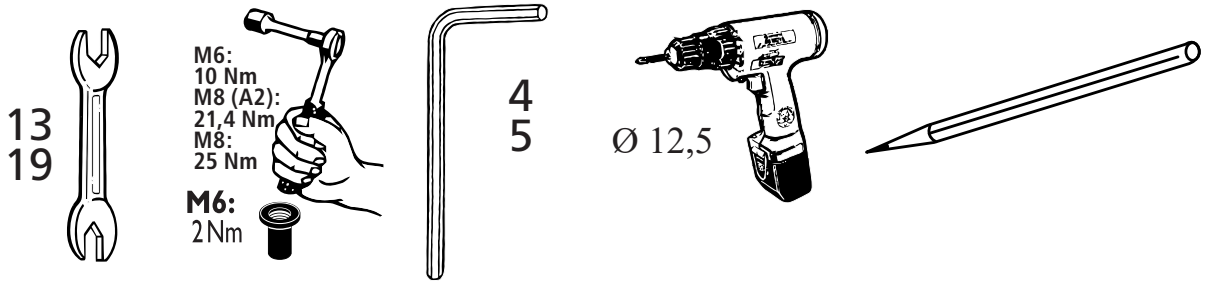


ULLSTEIN
CONCEPTS
GMBH

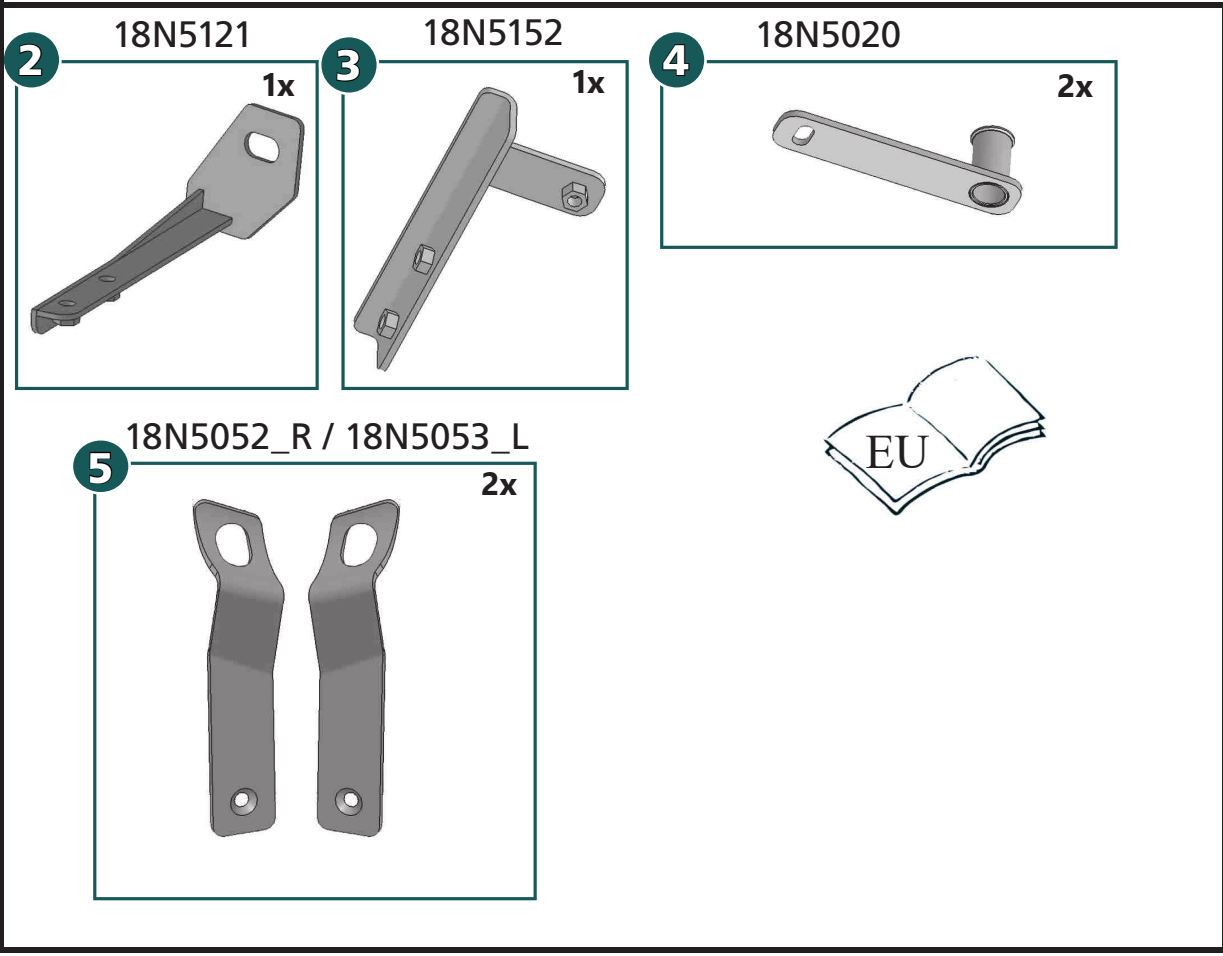
Revision 3: 23.03.2018
Anleitung-Nr.: 7500086

www.ullsteinconcepts.com

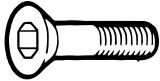
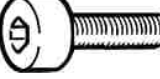

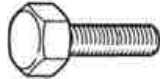
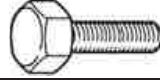







page / Seite 9

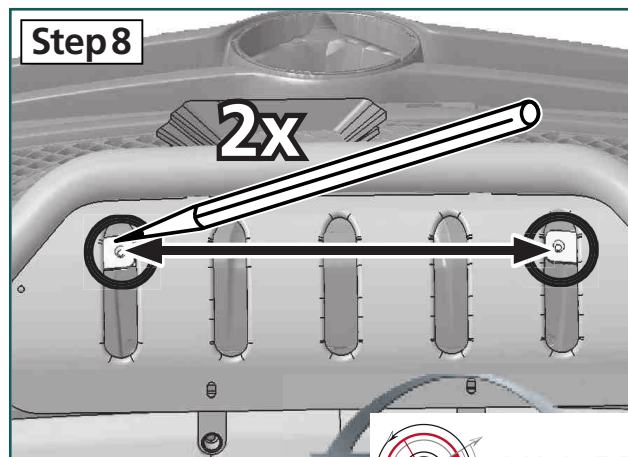
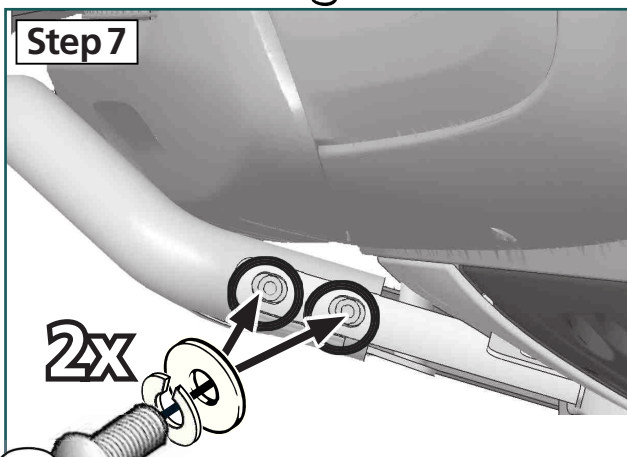
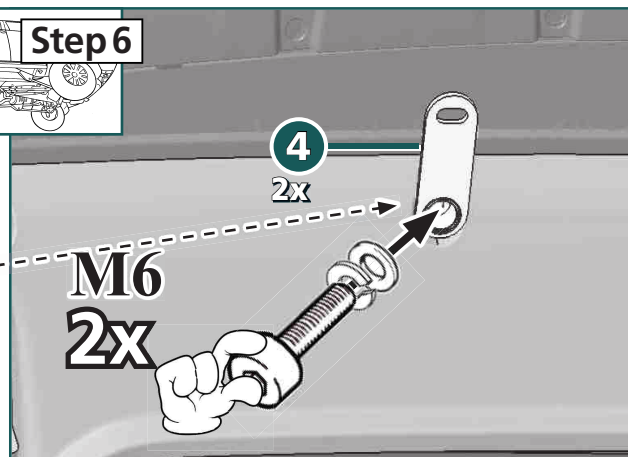
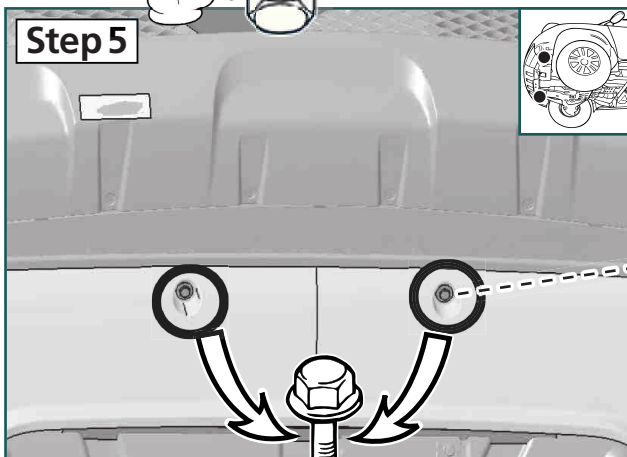
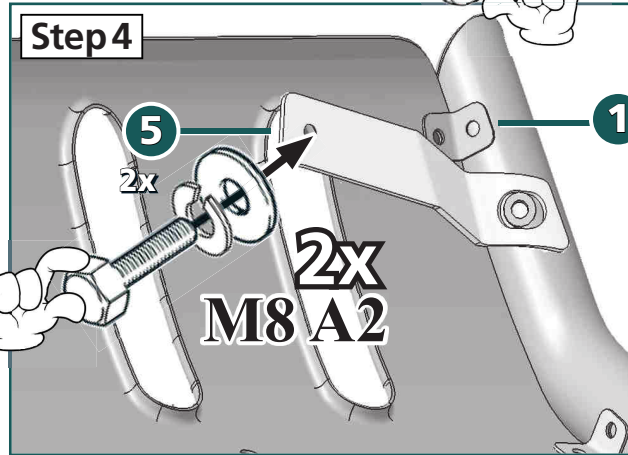
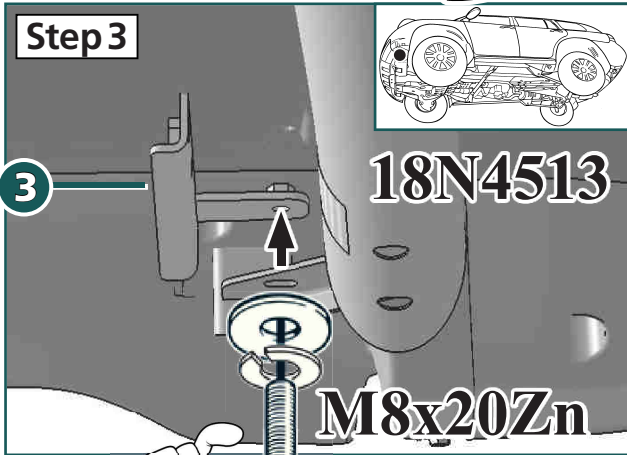
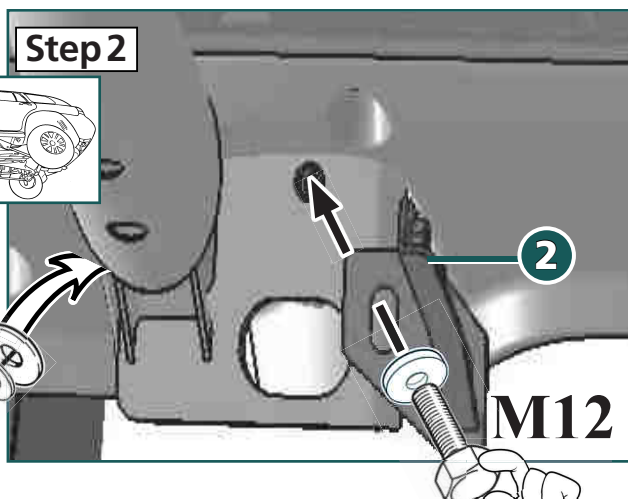
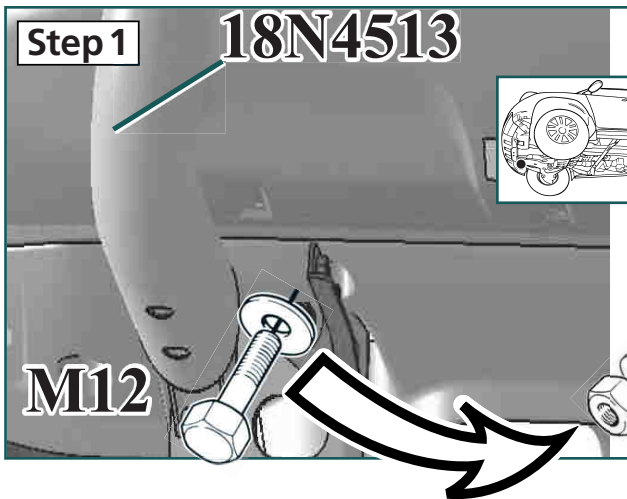


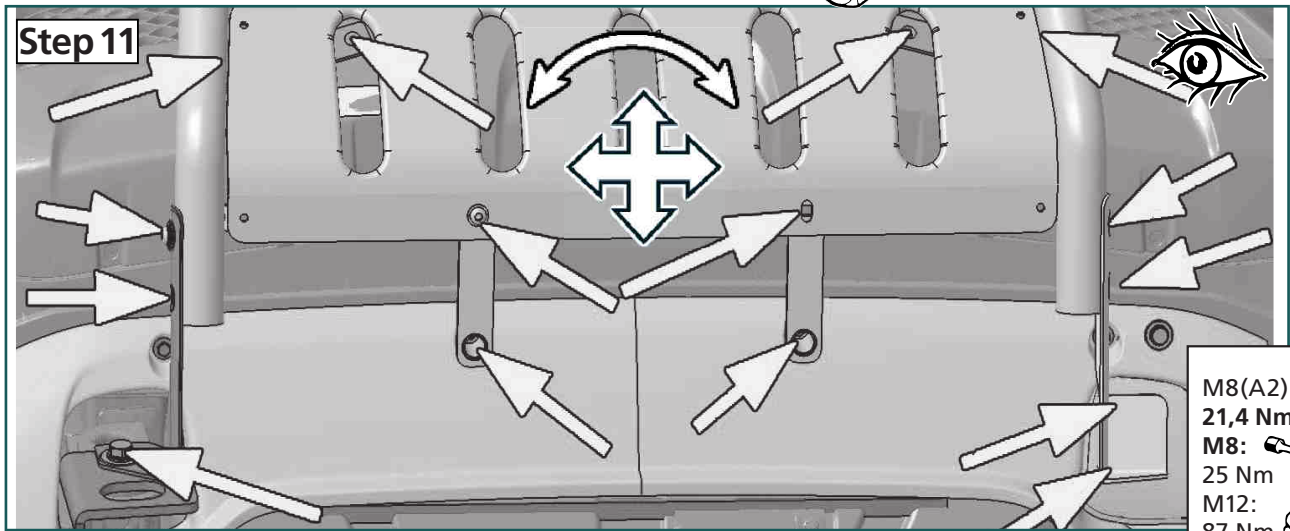
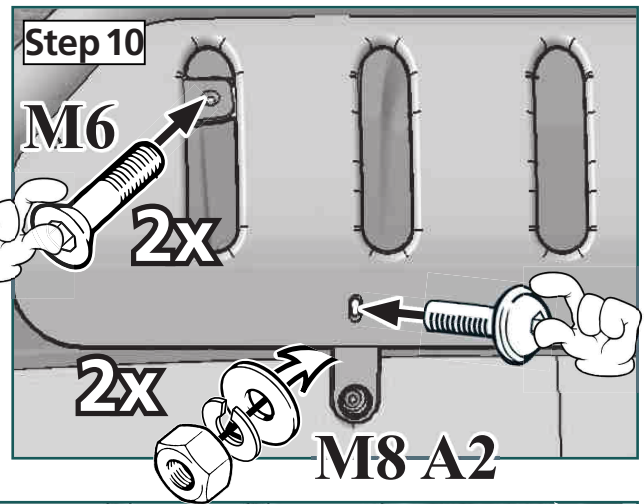
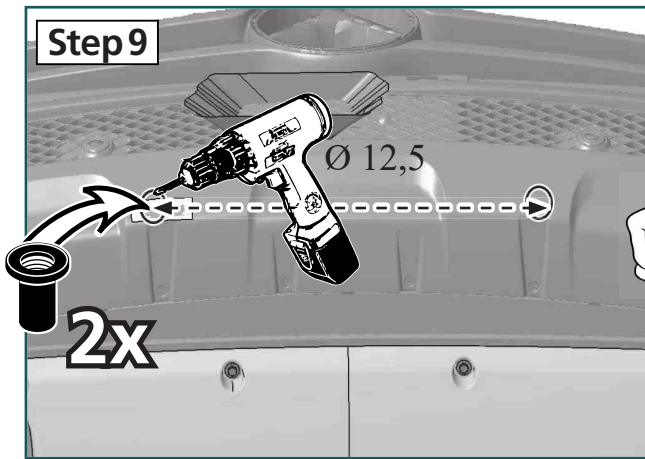
mounting kit: 18N9014



mounting kit: 18N9014

	M6x20; DIN 7991 Zn	2x
	M6x25; DIN 912 Zn	2x
	M8x25; ähnl.ISO 7380A2	4x
	M8x20; DIN 933 ZN	1x
	M8x25; DIN 933 A2	2x
	M8; DIN 934 A2	2x
	Ø 6; DIN 127 Zn	2x
	Ø 8; DIN 127 A2	4x
	Ø 6,4; DIN 125 Zn	2x
	Ø 8,4; DIN 9021 A2	4x
	Ø 8,4; DIN 9021 Zn	1x
	Getowell M6	2x





M8(A2):
21,4 Nm

M8:
25 Nm

M12:
87 Nm

M6:
2Nm



ULLSTEIN
CONCEPTS
GMBH