

204500145

## Mercedes X-Klasse, Md. 2016

EU-Pedestrian Protection Bar 76 mm

EU-Personenschutzbügel 76 mm

Protection avant, homologuée CEE, 76 mm

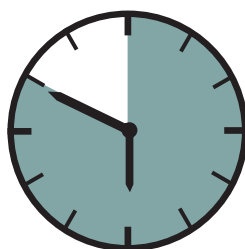


\*Compatible with Automatic Cruise Control /Forward Collision Mitigation  
Kompatibel mit Abstandsregeltempomat /Auffahrvermeidungs-oder warnsystem  
compatible avec radar de régulation de distance/ freinage autonome d'urgence



# ASSEMBLY INSTRUCTION

Montageanleitung • Instructions de montage



50 Minuten

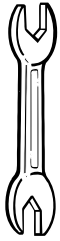
Revision 3: 22.03.2018  
Anleitung-Nr.: 7500078



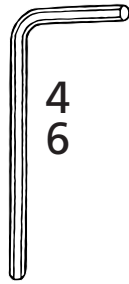
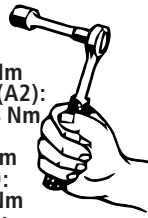
ULLSTEIN  
CONCEPTS  
GMBH

[www.ullsteinconcepts.com](http://www.ullsteinconcepts.com)

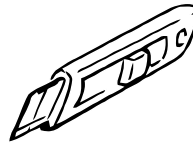
10  
13  
17  
19



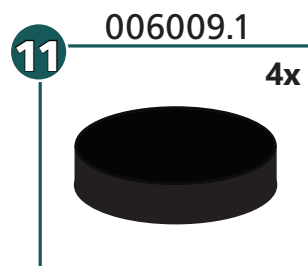
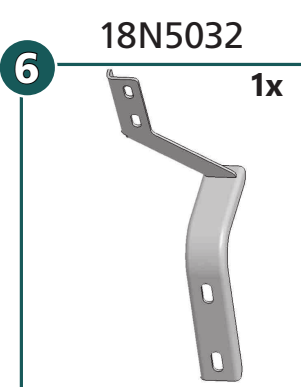
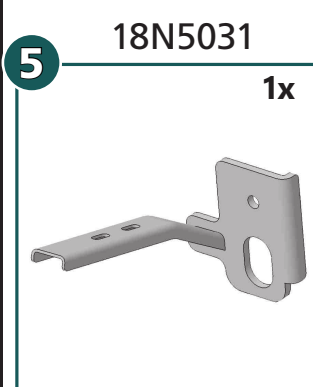
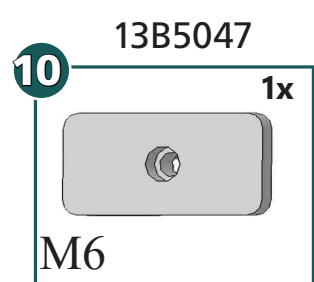
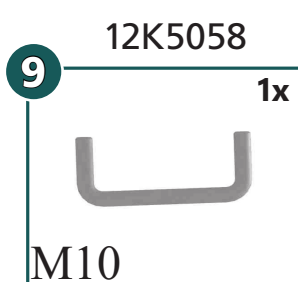
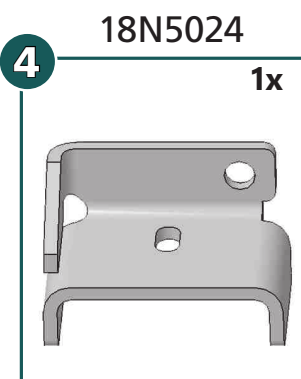
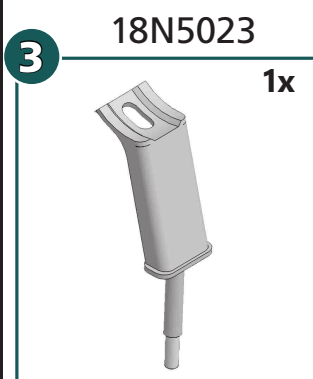
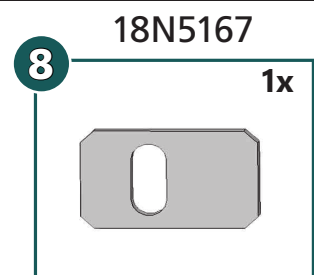
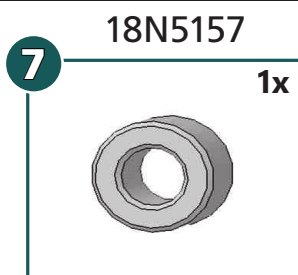
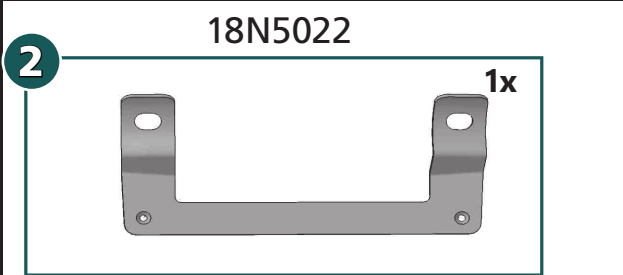
M6:  
10 Nm  
M8 (A2):  
21,4 Nm  
M8:  
25Nm  
M10:  
50 Nm  
M12:  
87 Nm



4  
6


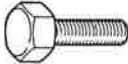
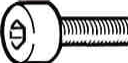
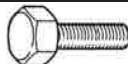
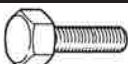








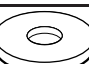








mounting kit: 18N9413

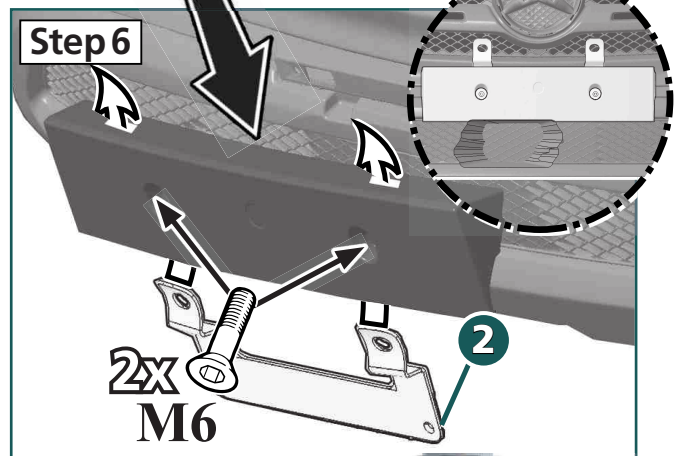
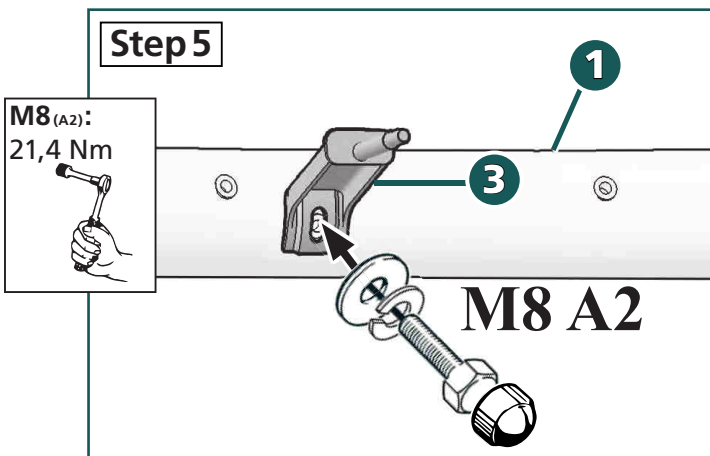
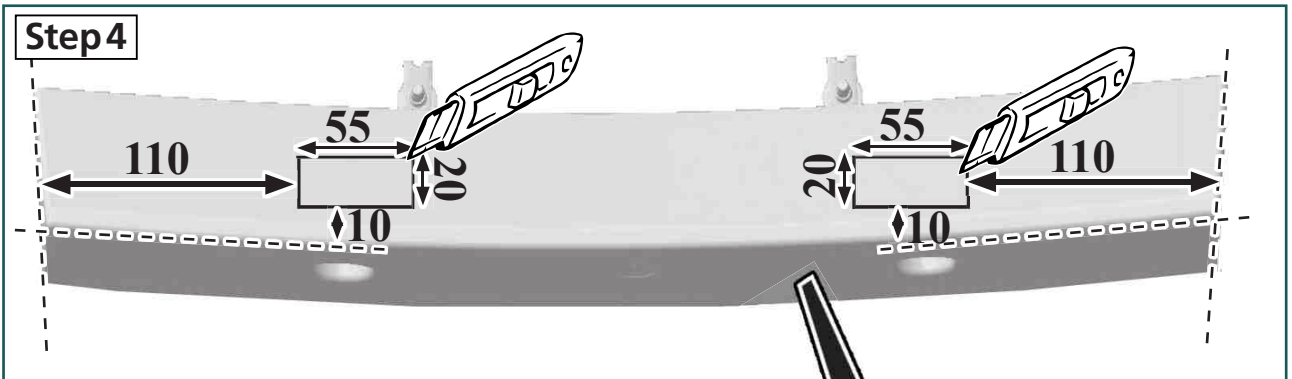
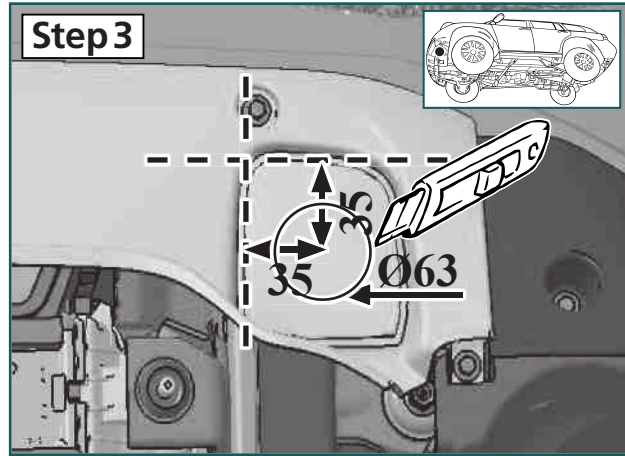
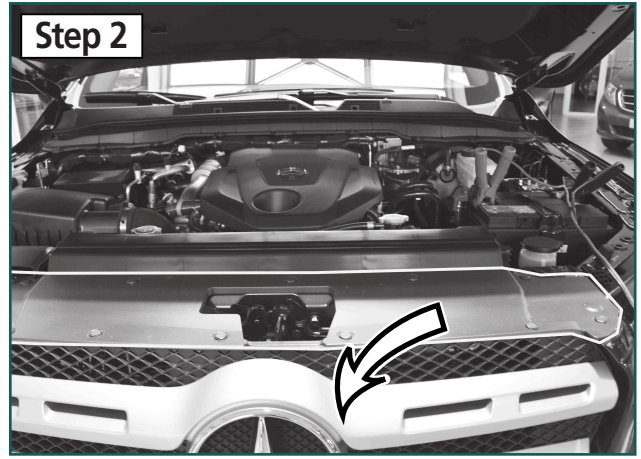


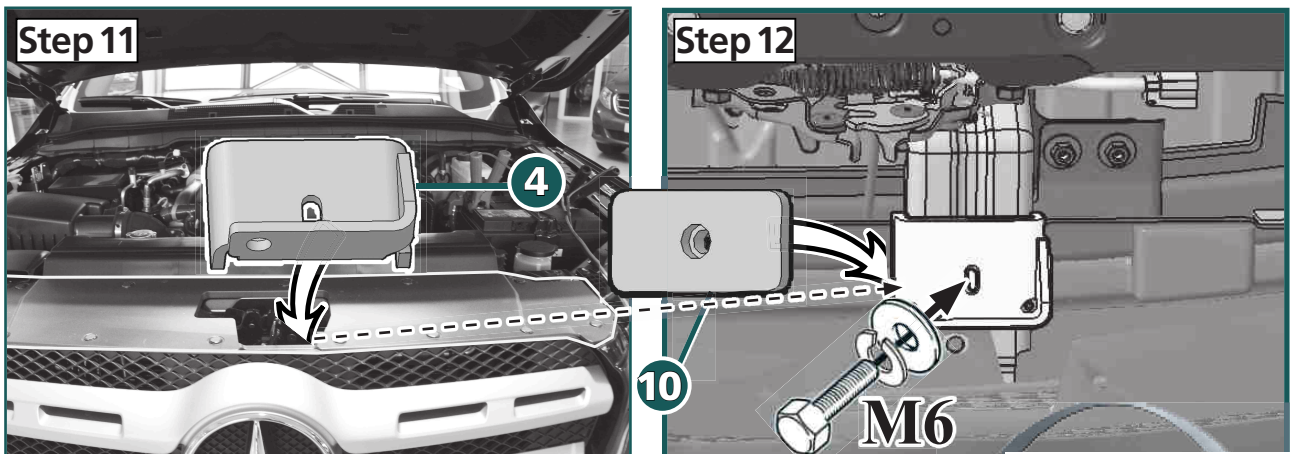
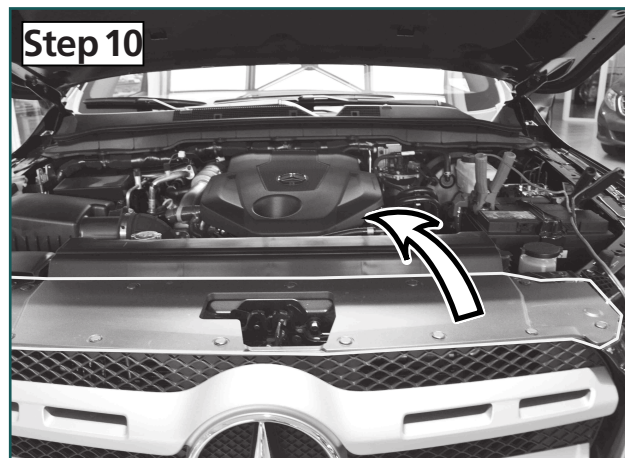
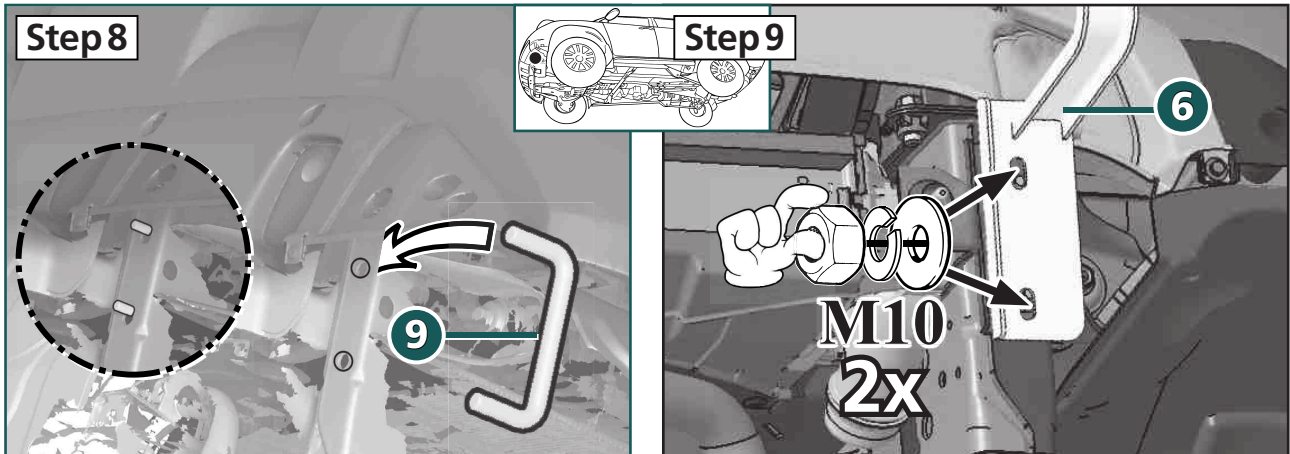
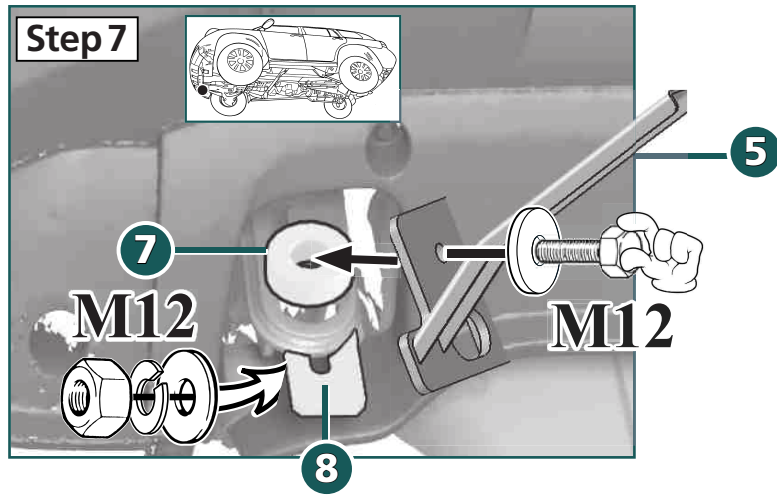
ULLSTEIN  
CONCEPTS  
GMBH

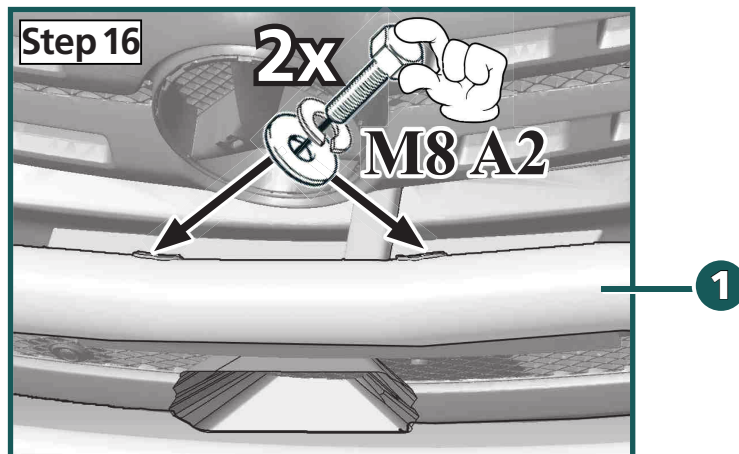
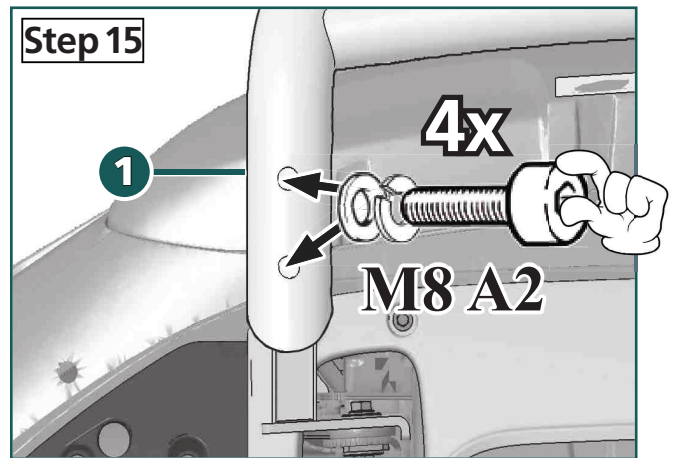
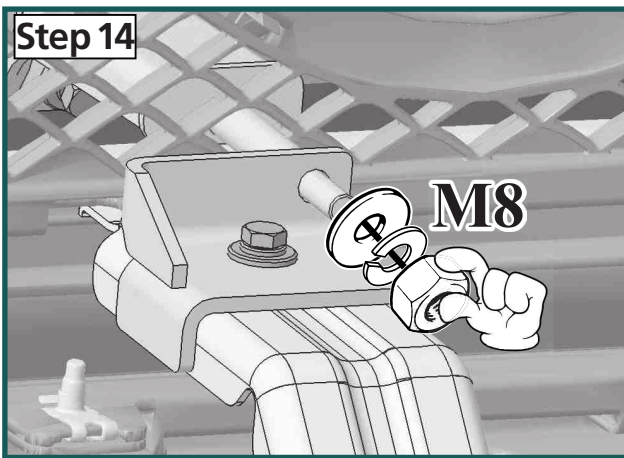
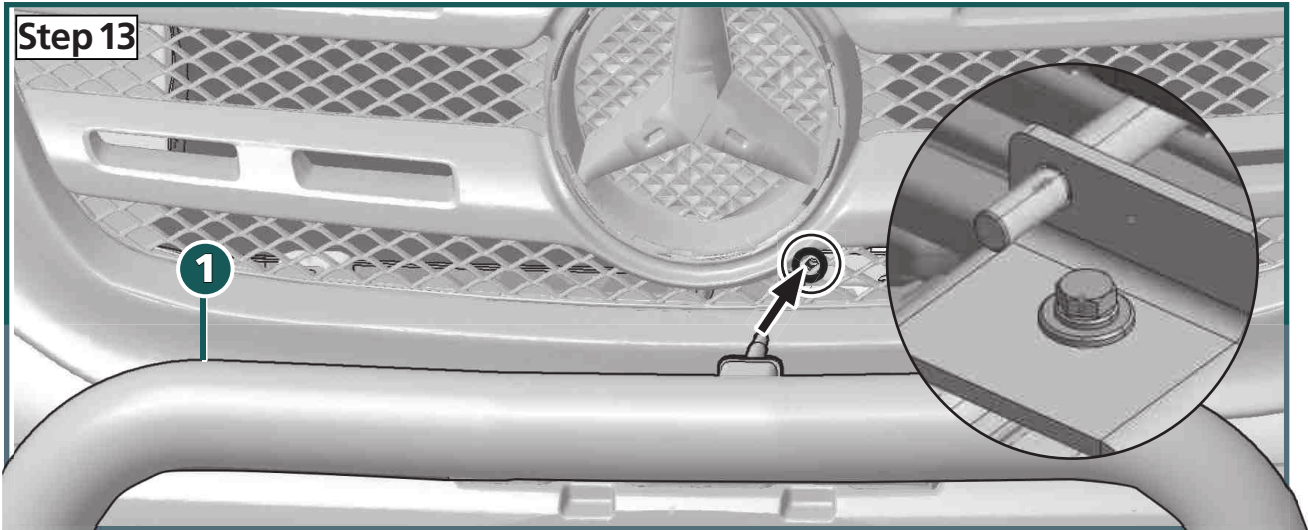
### mounting kit: 18N9413

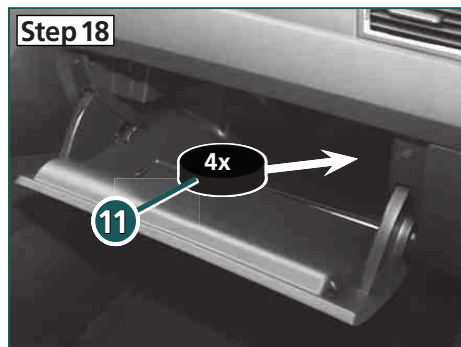
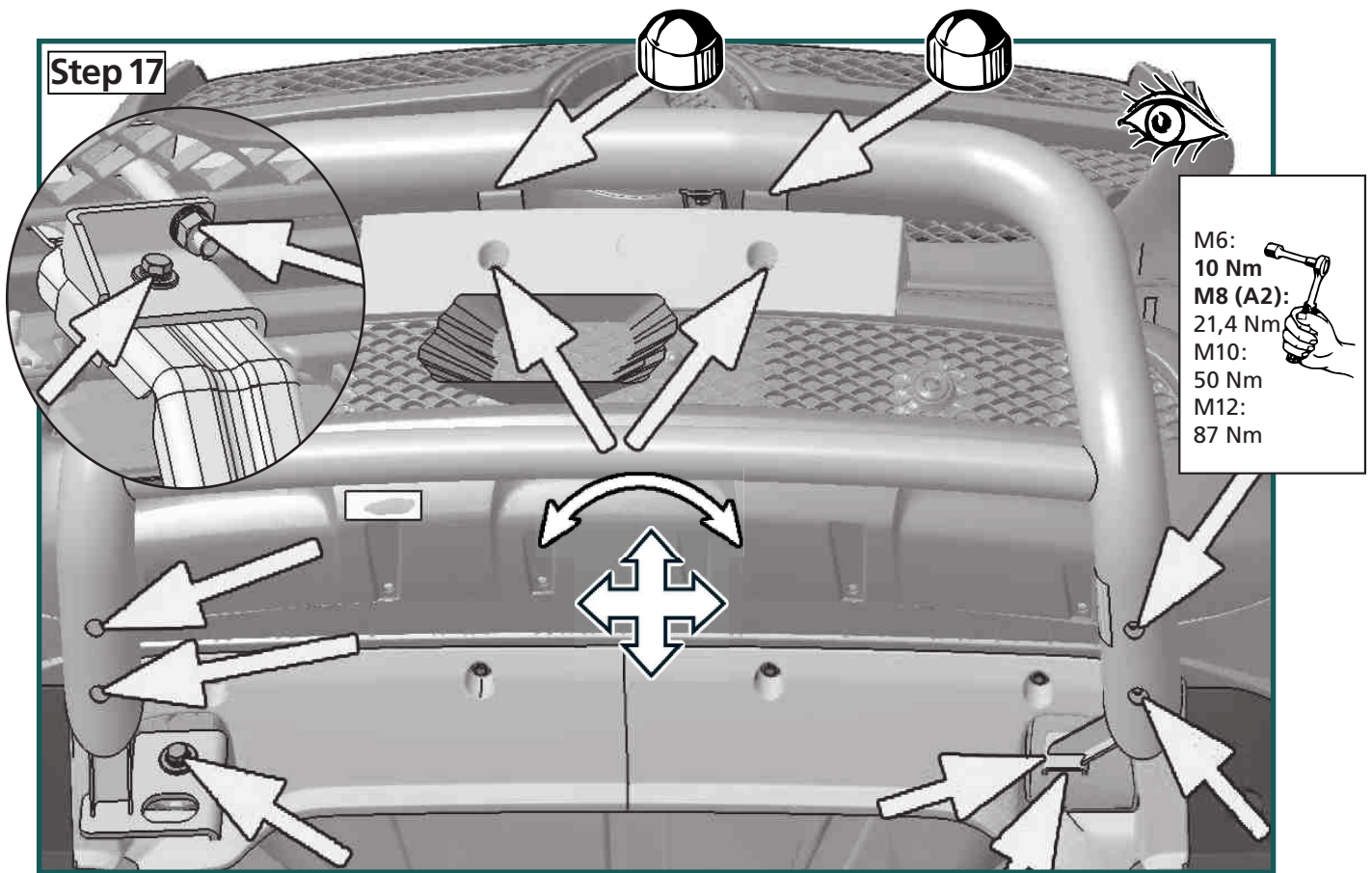
	M6x20; DIN 7991 Zn	<b>2x</b>
	M6x20; DIN 933 Zn	<b>1x</b>
	M8x25; DIN 912 A2	<b>4x</b>
	M8x25; DIN 933 A2	<b>3x</b>
	M12x60; DIN 933 Zn	<b>1x</b>
	M8; DIN 934 Zn	<b>1x</b>
	M10; DIN 934 Zn	<b>2x</b>
	M12; DIN 934 Zn	<b>1x</b>
	Ø 6; DIN 127 Zn	<b>1x</b>
	Ø 8; DIN 127 A2	<b>7x</b>
	Ø 8; DIN 127 Zn	<b>1x</b>
	Ø 10; DIN 127 Zn	<b>2x</b>
	Ø 12; DIN 127 Zn	<b>1x</b>
	Ø 6,4; DIN 9021 Zn	<b>1x</b>
	Ø 8,4; DIN 9021 A2	<b>3x</b>
	Ø 8,4; DIN 125 A2	<b>4x</b>
	Ø 8,4; DIN 125 Zn	<b>1x</b>
	Ø 10,5; DIN 9021 Zn	<b>2x</b>
	Ø 13; DIN 9021 Zn	<b>2x</b>
	SW 13	<b>3x</b>











**ULLSTEIN  
 CONCEPTS  
 GMBH**