

**Nissan Navara D40
ab Modell 2005
KC (2+2 Sitzler)**

**Schublade 1700
Montagesatz**

Stahl schwarz
- - -

Art.-Nr.
1665690
11E9290

Lieferumfang:

<u>Anzahl</u>	<u>Bezeichnung</u>	<u>Art.-Nr.</u>
1 St.	Schublade 1700 vormontiert	005584
1 St.	Auflage 6 komplett	005566
1 St.	Montagesatz	11E9290

Lieferumfang: Montagesatz 11E9290

<u>Anzahl</u>	<u>Bezeichnung</u>	<u>Art.-Nr.</u>
4 St.	Montageplatte M10	10V5044
4 St.	Distanzbuchse Ø 13	1855057

Normteile:

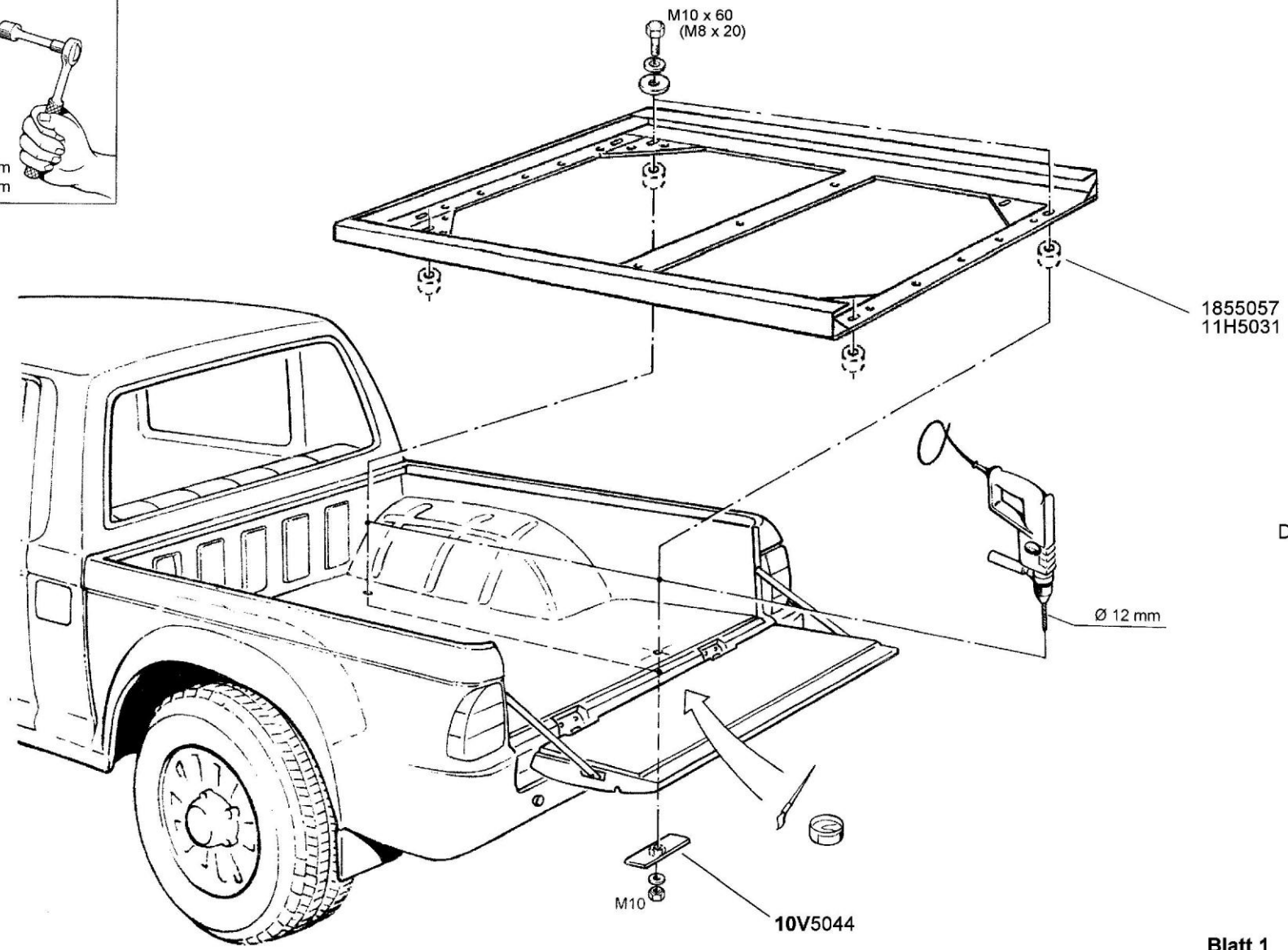
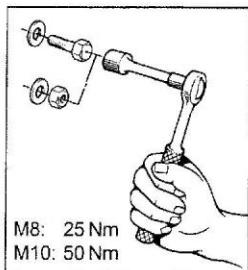
<u>Anzahl</u>	<u>Bezeichnung</u>	<u>DIN-ISO / Ofl.</u>
4 St.	Sechskantschraube M10 x 60	933 Zn
4 St.	Sechskantmutter M10	934 Zn
8 St.	Scheibe Ø 10,5	9021 Zn
4 St.	Federring Ø 10	127 Zn

Wichtiger Hinweis:

**Es darf nicht mit geöffneter Heckklappe gefahren werden.
Ladung gegen verrutschen sichern!**

Achtung:

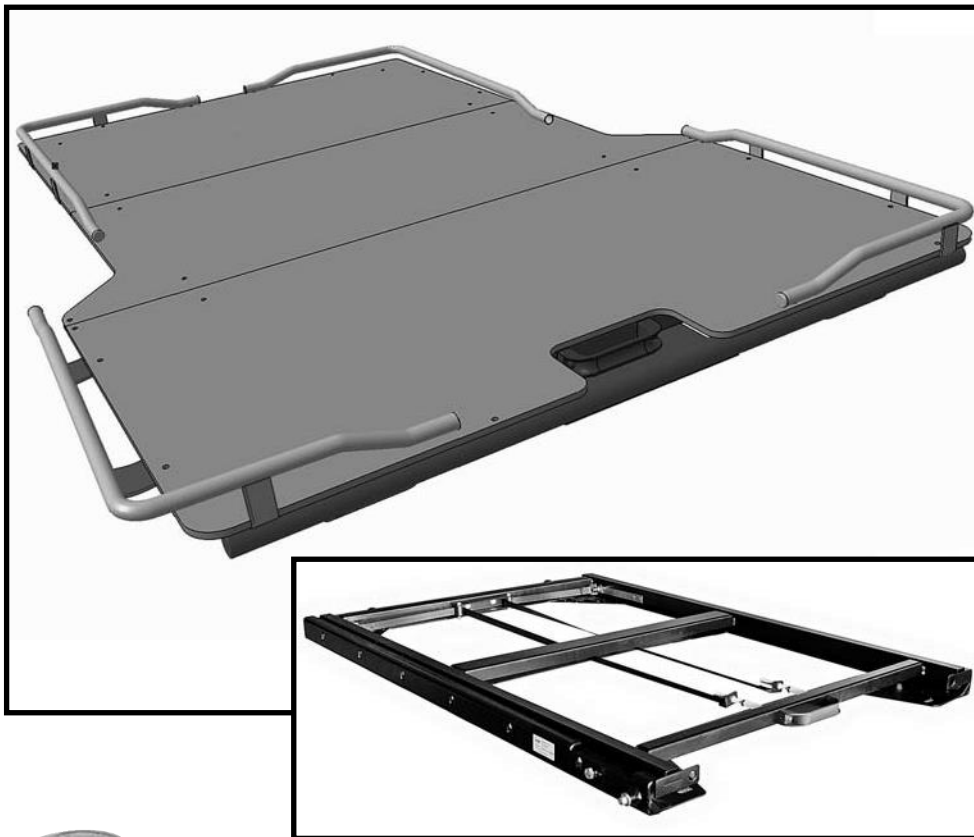
**Beim Entriegeln in Hanglage kann
die Schublade durch das Ladungsgewicht
nach hinten selbständig herausfahren:
Dagegen halten !!**



Attention:
Do not use sliding tray
in hillside situation!

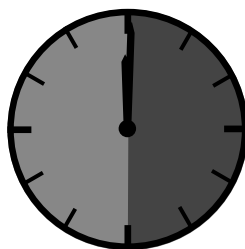
Blatt 1
Revision 3: 17.01.2012

005584/ | Schublade 1700/2100 vormontiert
005586 | Drawer 1700 / 2100 premounted



ASSEMBLY INSTRUCTION

Montageanleitung • Instructions de montage
Instrucciones de montaje • Manual



90 Minuten

Artikel-Nr:
00 5584 Black Steel
00 5586 Black Steel

Revision 8: 13.1.2012

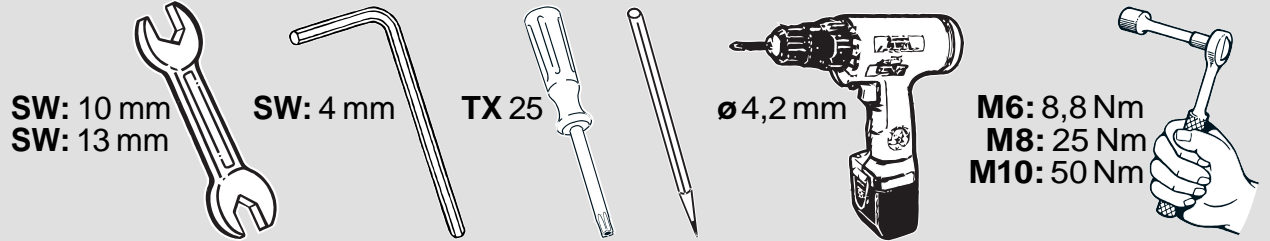


ULLSTEIN
CONCEPTS
GMBH

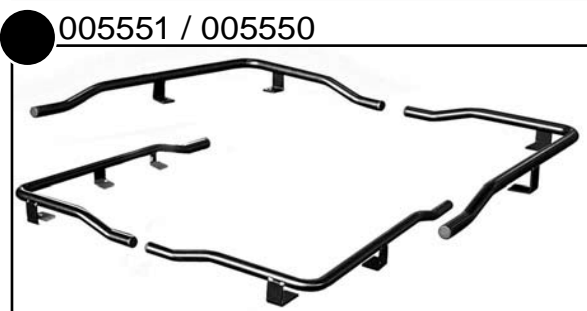
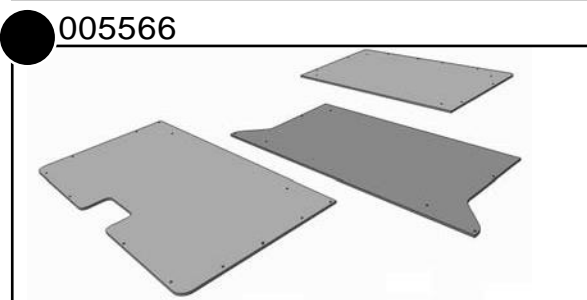
005584/ Schublade 1700/2100 vormontiert

005586 Drawer 1700 / 2100 premounted

Required tools / Benötigte Werkzeuge / Outillage requis / Herramientas necesarias



Parts list / Teileliste / Lista de accesorios



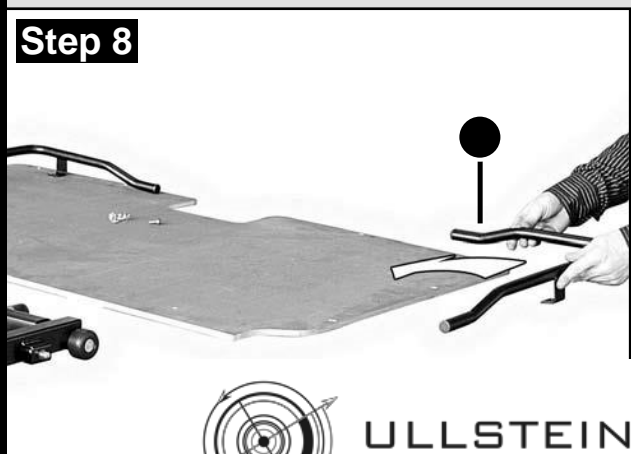
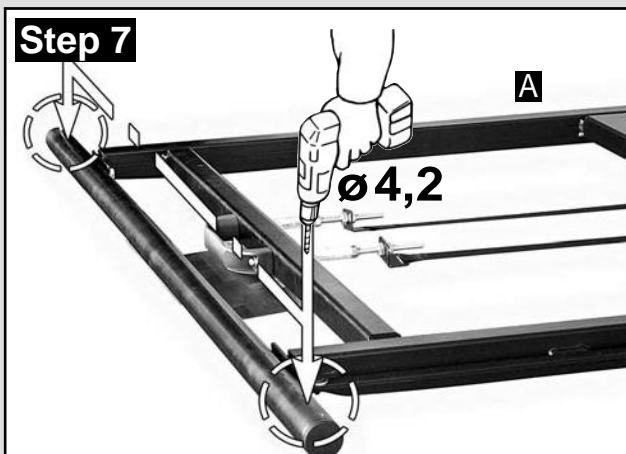
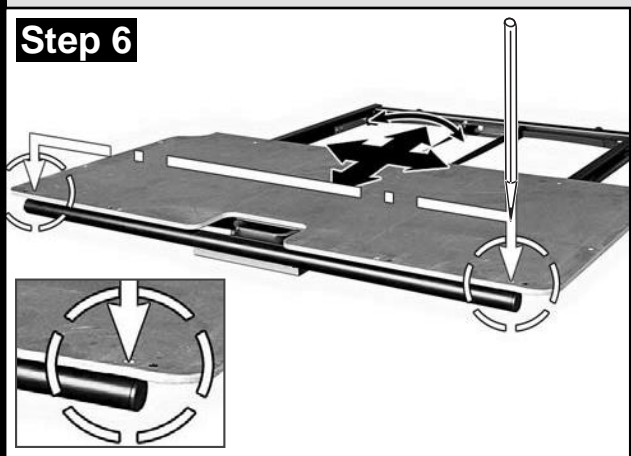
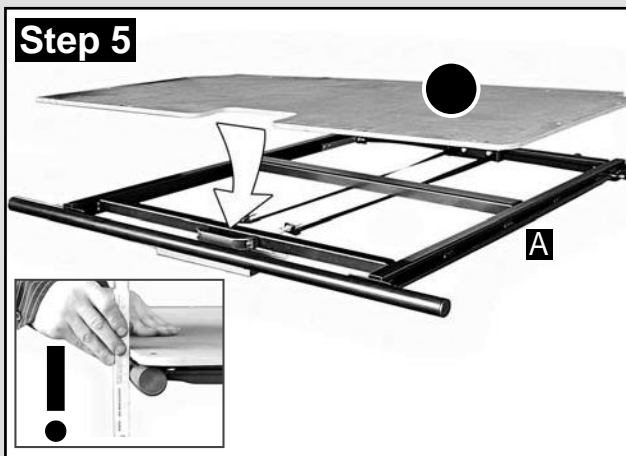
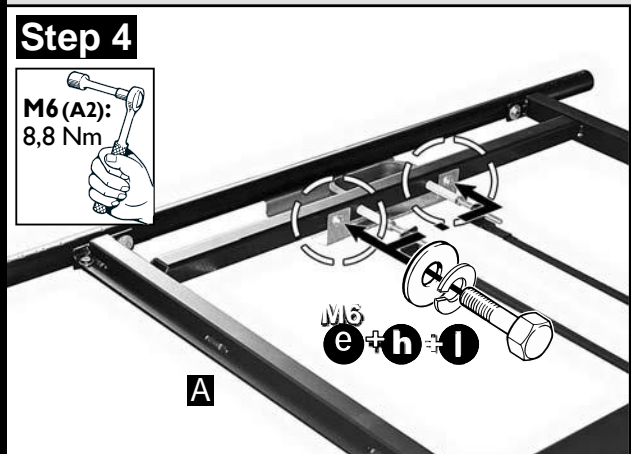
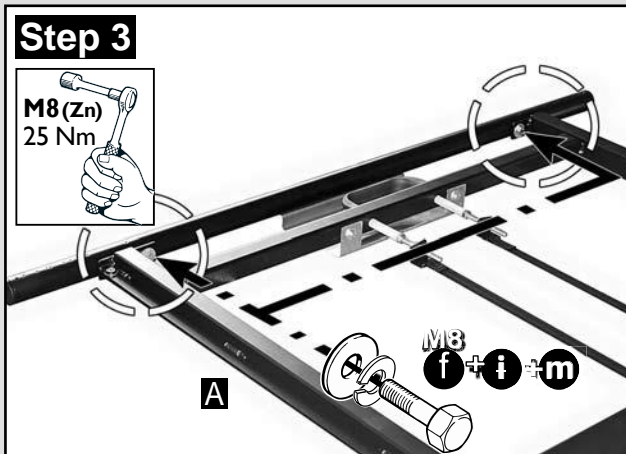
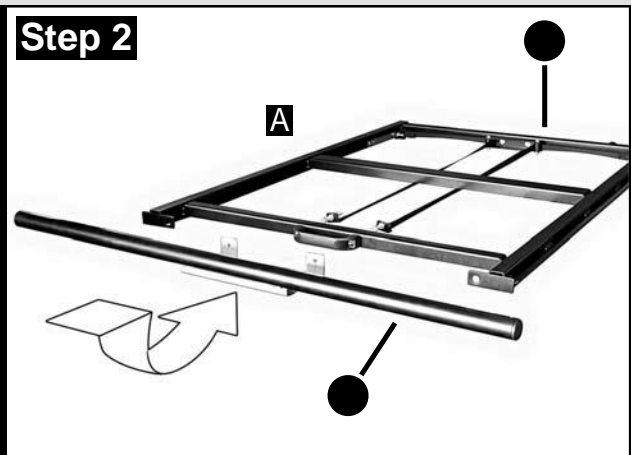
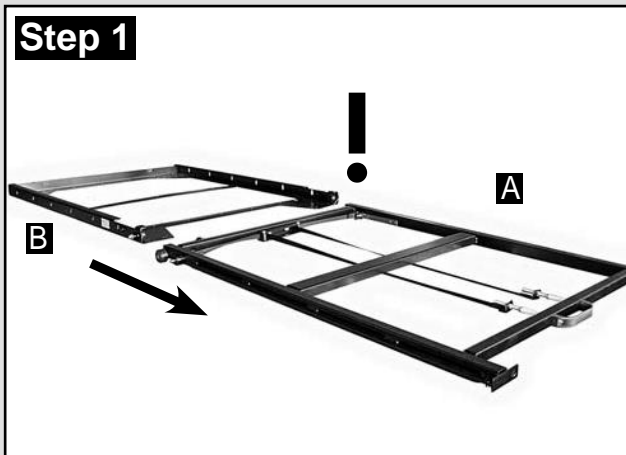
●		ø 5,5 x25; DIN 7976	2x
●		ø 5,5 x25; Zebra pias	10x
●		M6x12; ~ISO7380 A2	10x
●		M6x25; ~ISO7380 A2	8x
●		M6x20; DIN 933 A2	2x
●		M8 x20; DIN 933	2x
●		M6 weld nut/Anschweißmutter	10x
●		ø 6; DIN 127 A2	2x
●		ø 8; DIN 127	2x
●		ø 6,4; DIN 9021	2x
●		ø 6,4; DIN 9021 A2	2x
●		ø 8,4; DIN 9021	2x
●		ø 4,2	1x

Artikel-Nr:
00 5584 Black Steel
00 5586 Black Steel

Revision 8: 13.1.2012

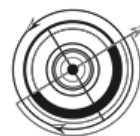


ULLSTEIN
CONCEPTS
GMBH

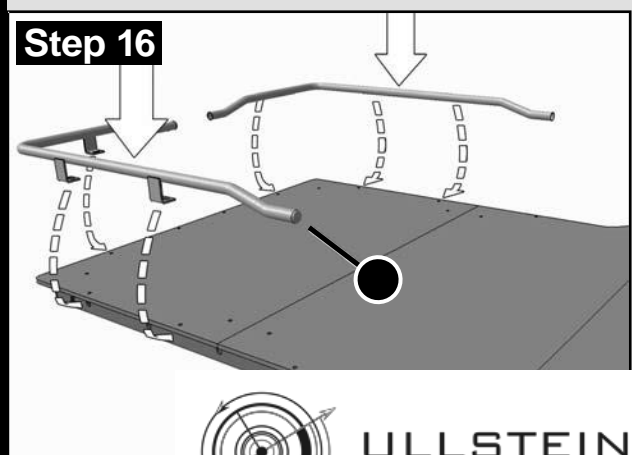
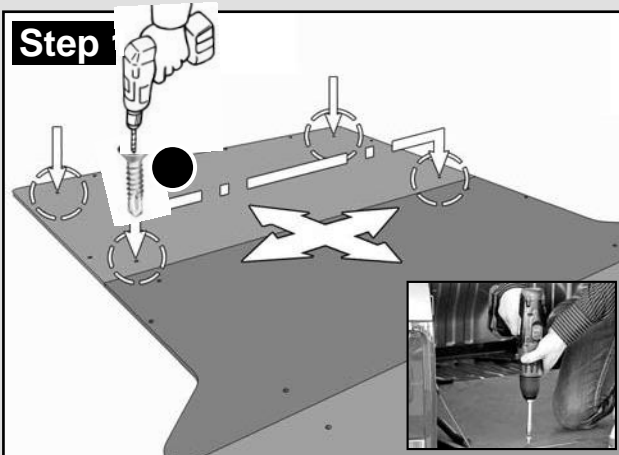
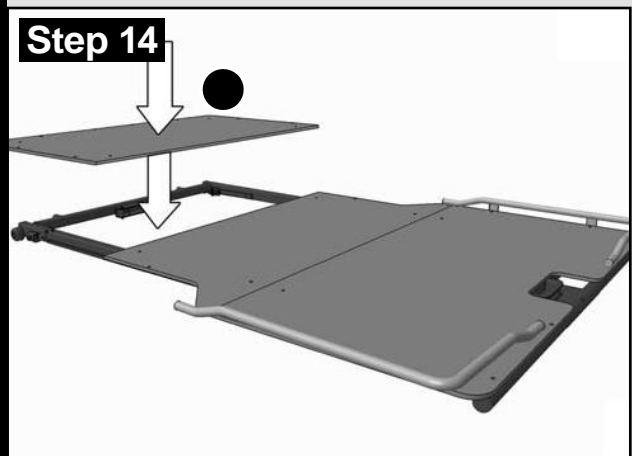
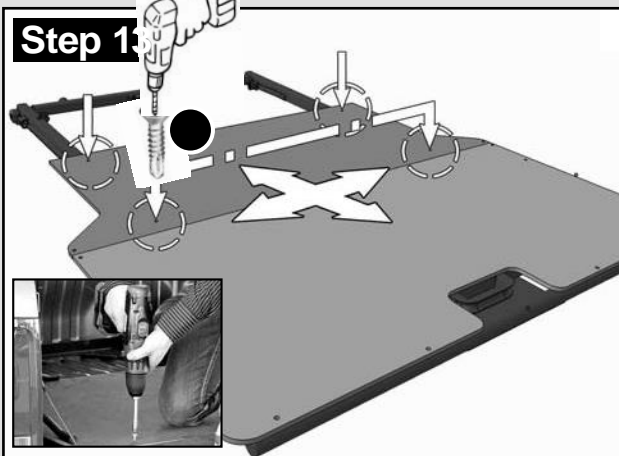
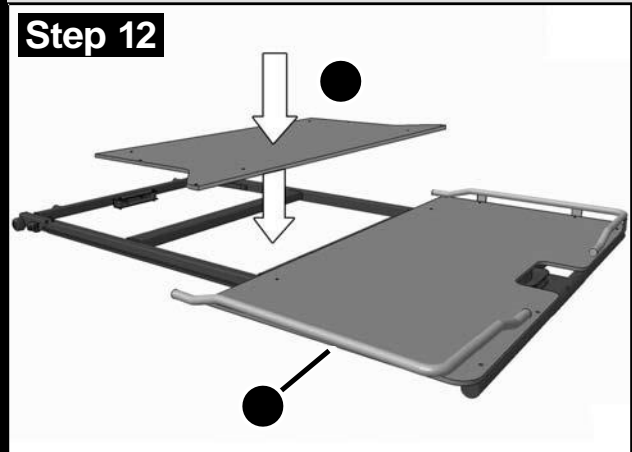
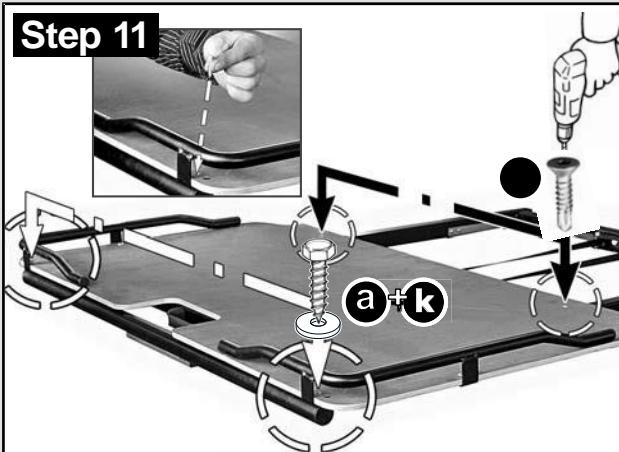
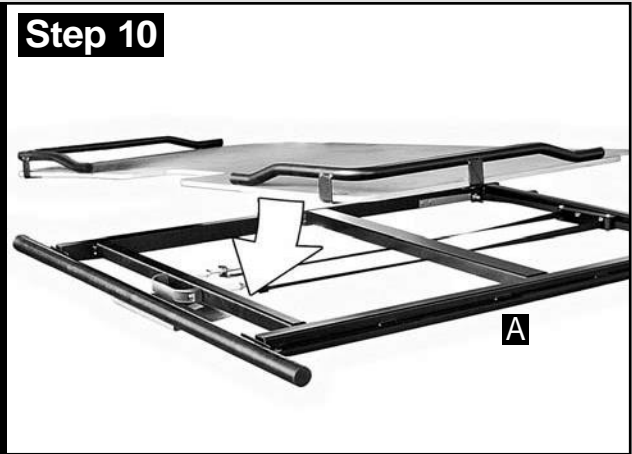
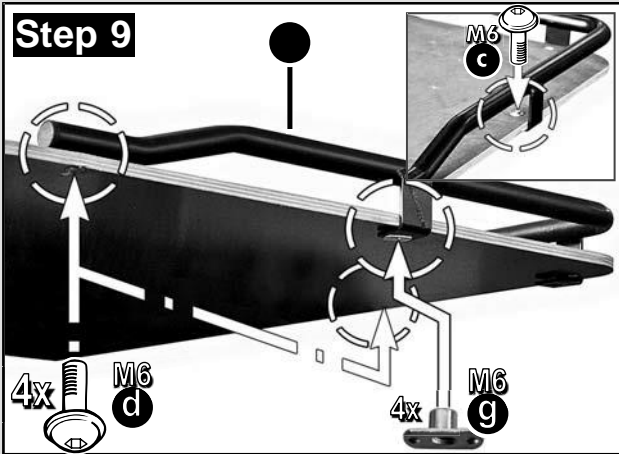


Artikel-Nr.:
00 5584 / 00 5586

Revision 8: 13.1.2012

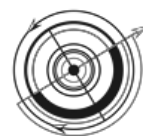


ULLSTEIN
CONCEPTS
GMBH

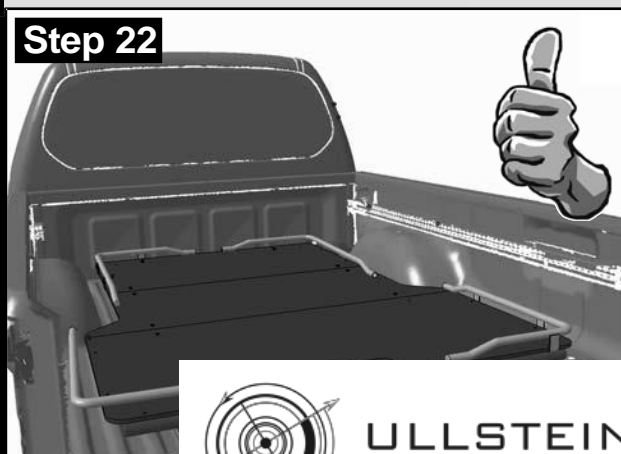
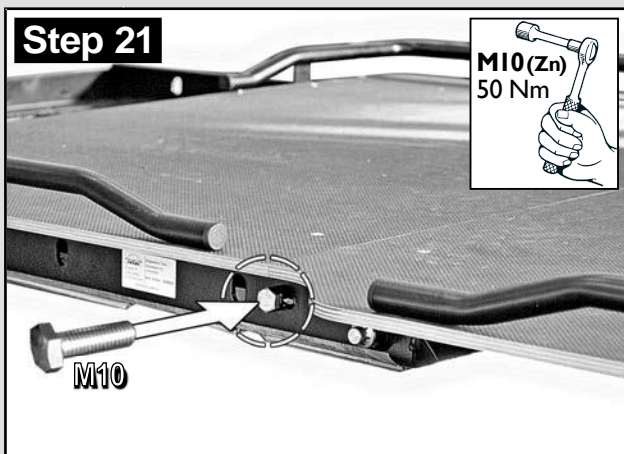
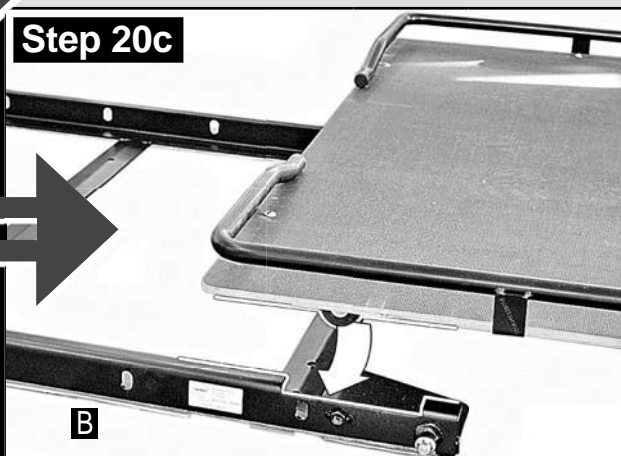
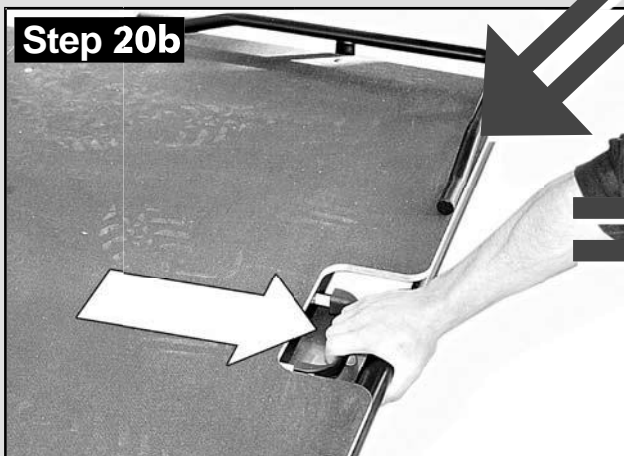
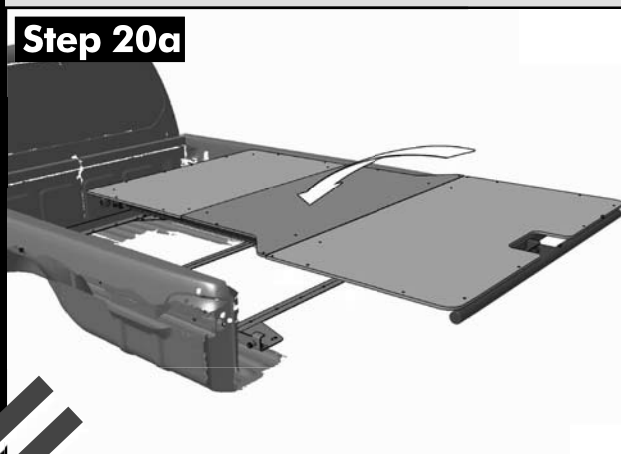
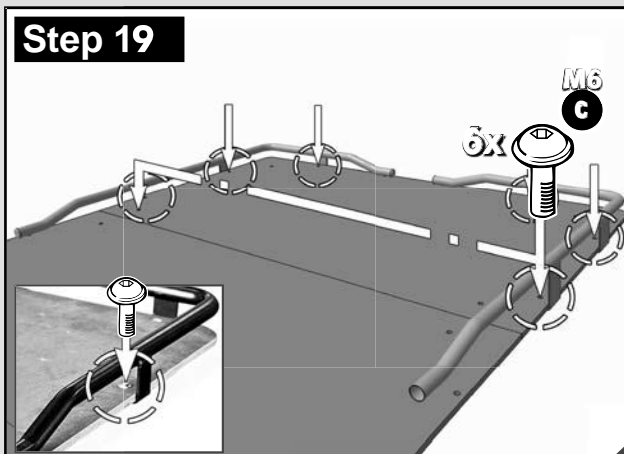
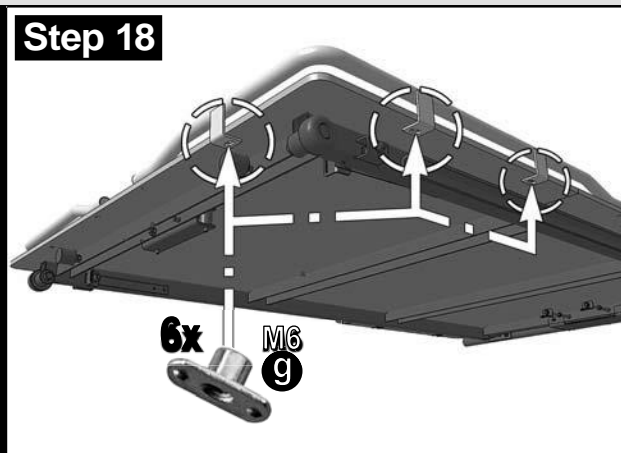
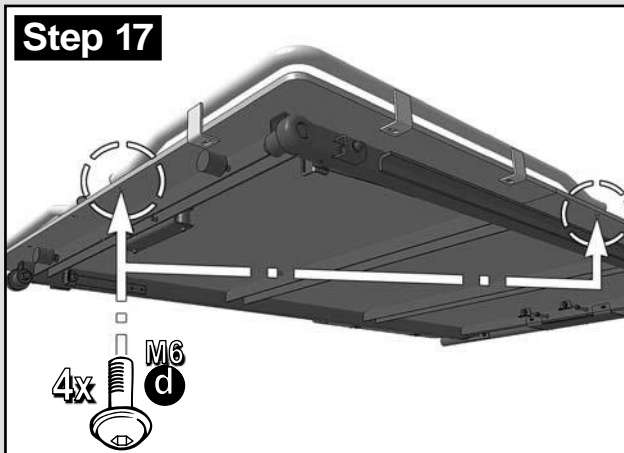


Artikel-Nr.:
00 5584 / 00 5586

Revision 8: 13.1.2012



ULLSTEIN
CONCEPTS
GMBH



Artikel-Nr.:
00 5584 / 00 5586

Revision 8: 13.1.2012



ULLSTEIN
CONCEPTS
GMBH