

**15U  
4014**

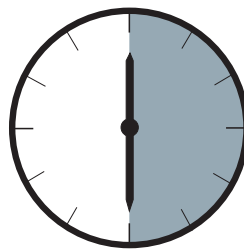
## Isuzu D-Max; Md. 2012

EU-Underride guard plate with two pipes 42 mm  
EU-Unterfahrschutzblech mit zwei Rohren 42 mm  
CE-Protection de pont avant plaque avec deux tubes 42 mm



# ASSEMBLY INSTRUCTION

Montageanleitung • Instructions de montage



**30 Minuten**

**Product-No.:**

15U 4014 Stainless Steel  
15U 5014 black Steel  
15U 9014 Assembly-kit

**Revision 1:** 13.07.2012



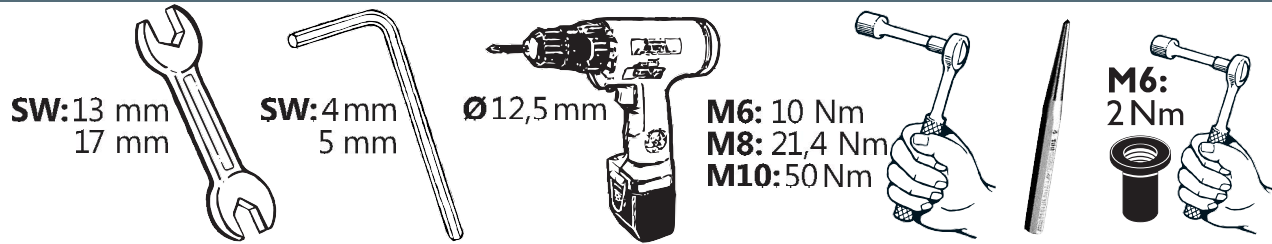
**ULLSTEIN  
CONCEPTS  
GMBH**

# 15U 4014

## Isuzu D-Max; Md. 2012

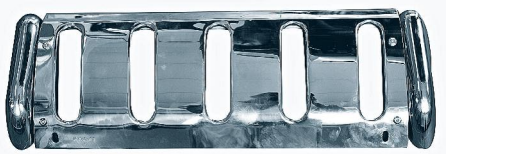
EU-Underride guard plate with two pipes 42 mm  
 EU-Unterfahrerschutzblech mit zwei Rohren 42 mm  
 CE-Protection de pont avant plaque avec deux tubes 42 mm

### Required tools / Benötigte Werkzeuge / Outillage requis



### Parts list/Teileliste/Lista de accesorios

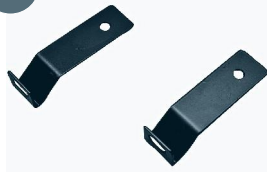
1 15U4014.0 / 15U5014.0



### 15U9014

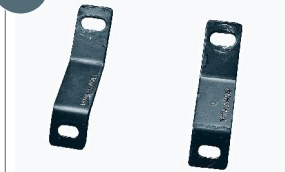
2 15U5031

2x



3 15U5030

2x



a		M6x25; ähnl. ISO 7380 Zn	2x
b		M8x20; ähnl. ISO 7380 A2	4x
c		M10x1, 25x30; DIN 961 Zn	2x
d		ø6,4; DIN 9021 Zn	2x
e		ø8,4; DIN 9021 A2	4x
f		ø10,5; DIN 9021 Zn	2x
g		ø8; DIN 127 A2	4x
h		ø10; DIN 127 Zn	2x
i		M8; DIN 934 A2	4x
j		GETO-WELL M6	2x

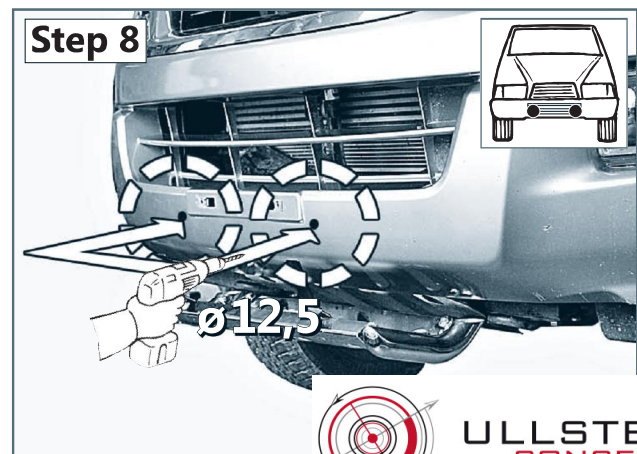
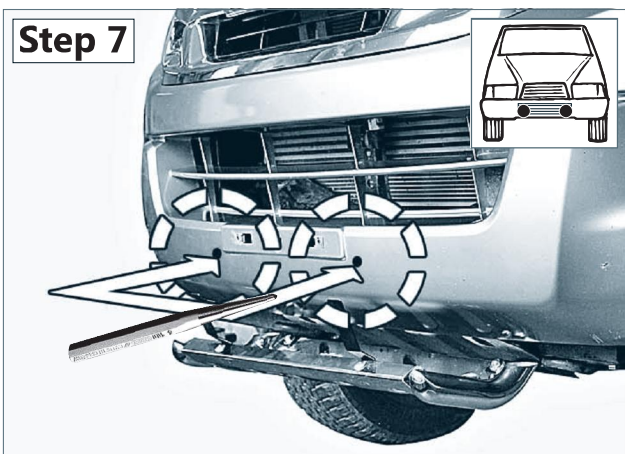
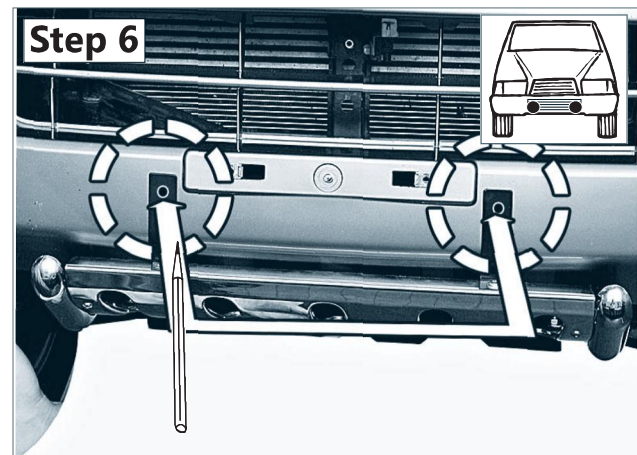
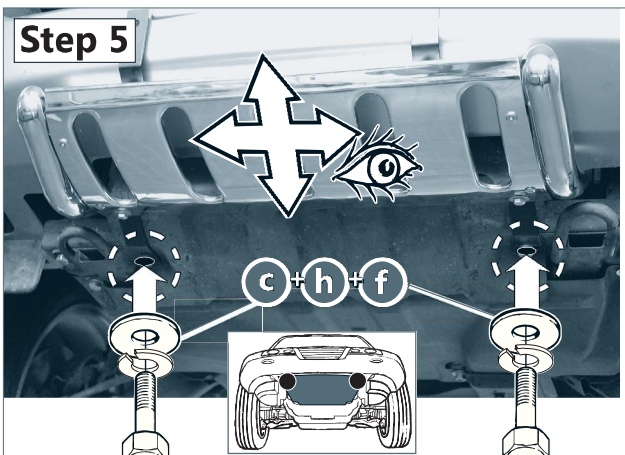
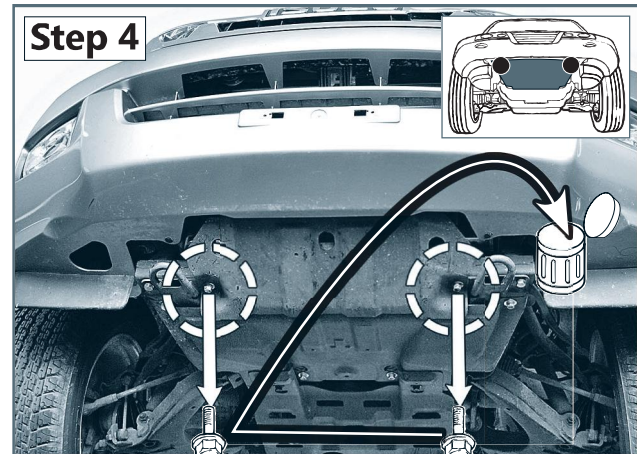
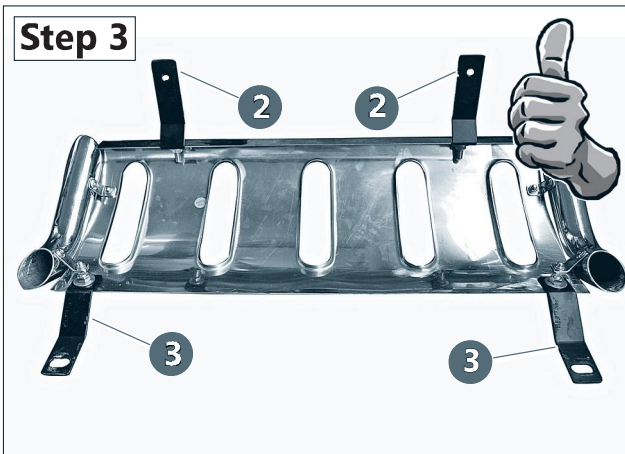
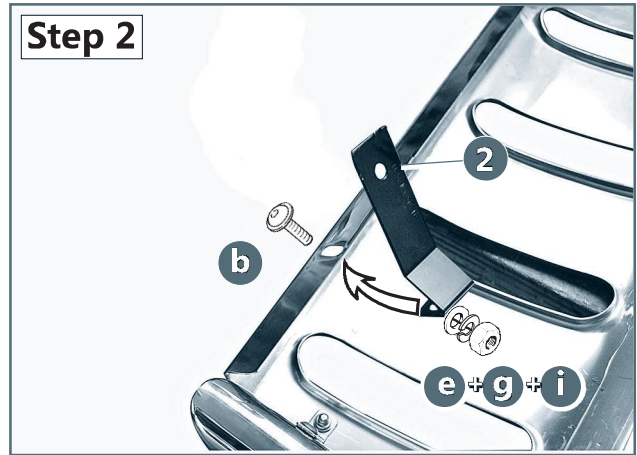
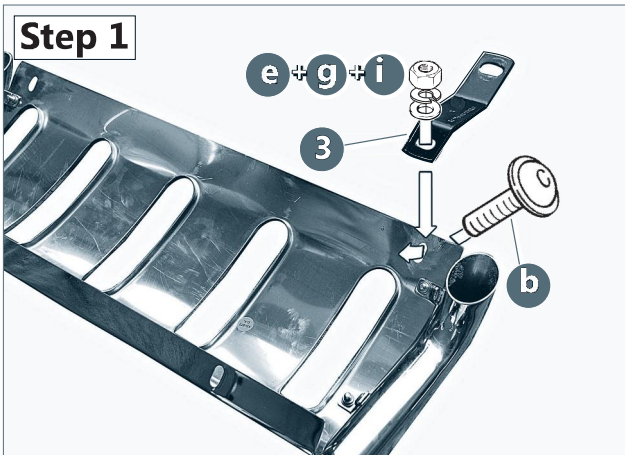
### Product-No.:

15U 4014 Stainless Steel  
 15U 5014 black Steel  
 15U 9014 Assembly-kit

Revision 1: 13.07.2012



ULLSTEIN  
 CONCEPTS  
 GMBH



**product-number:**  
15U 4014 Stainless Steel

**Revision 1:** 13.07.2012



**ULLSTEIN**  
**CONCEPTS**  
GMBH

