



ULLSTEIN
CONCEPTS
GMBH

Montageanleitung

Titel: Kühlergrill Kit mit Strands Firefly 10" LED Lightbars
Kompatibel mit: VW Amarok ab 2023
Revision: 1



ULLSTEIN
CONCEPTS
GMBH

Ullstein Concepts GmbH

Bahnhofstr. 20
85416 Langenbach

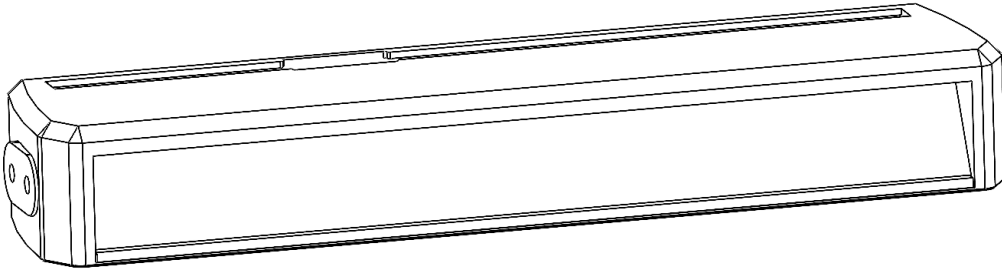
Tel. 089/809902880
mail: mail@ullsteinconcepts.com



Montageanleitung

Die Lieferung enthält folgende 3 Packstücke: Lampen, Kabelbaum und Halterset

2x Firefly 10“ - 208-809401

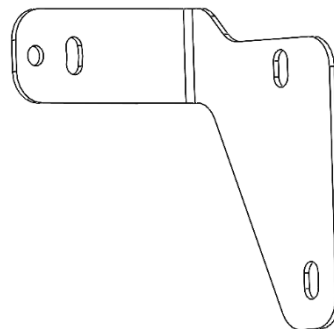
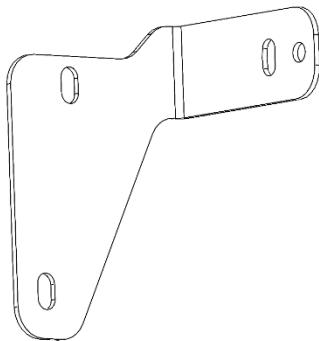
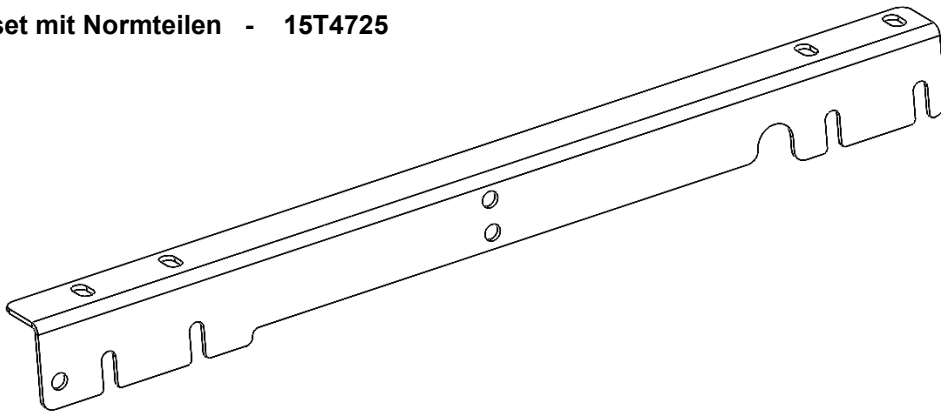


Kabelbaum - 208-270478



Halterset mit Normteilen - 15T4725

Je 1x

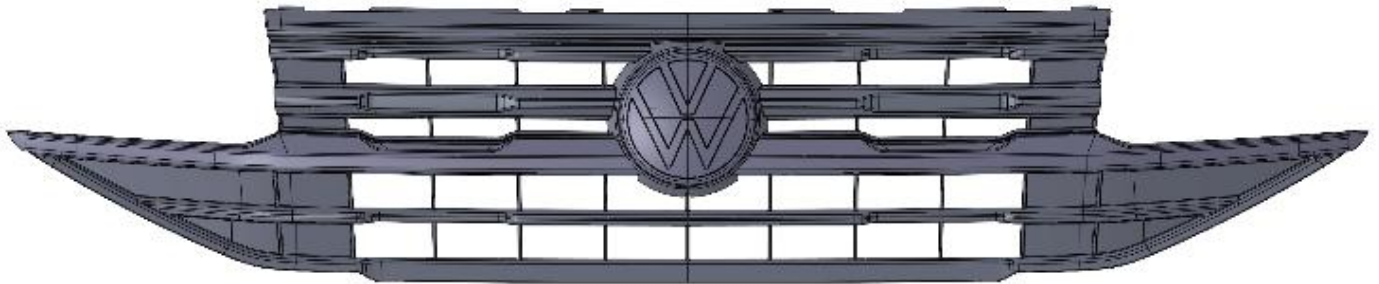




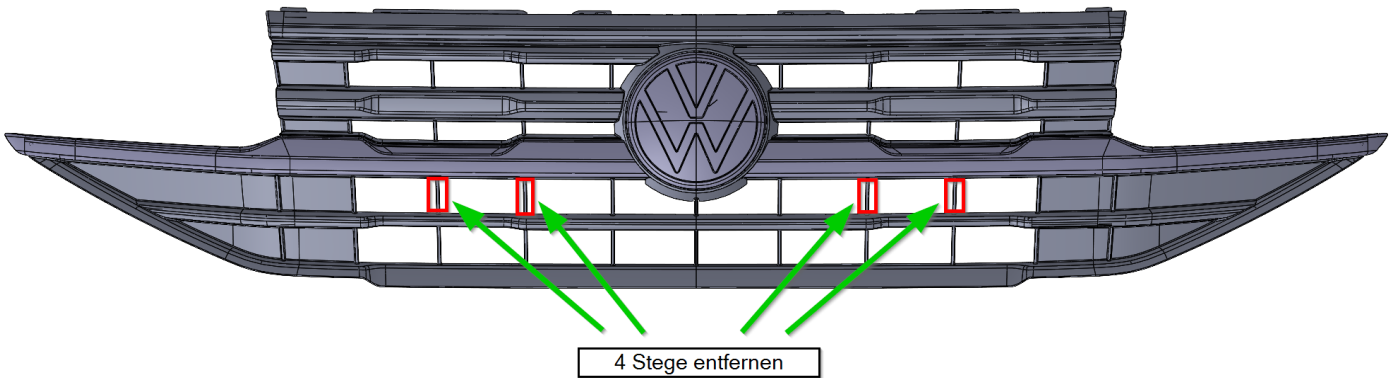
Montageanleitung



Abdeckung des Schloßträger demontieren



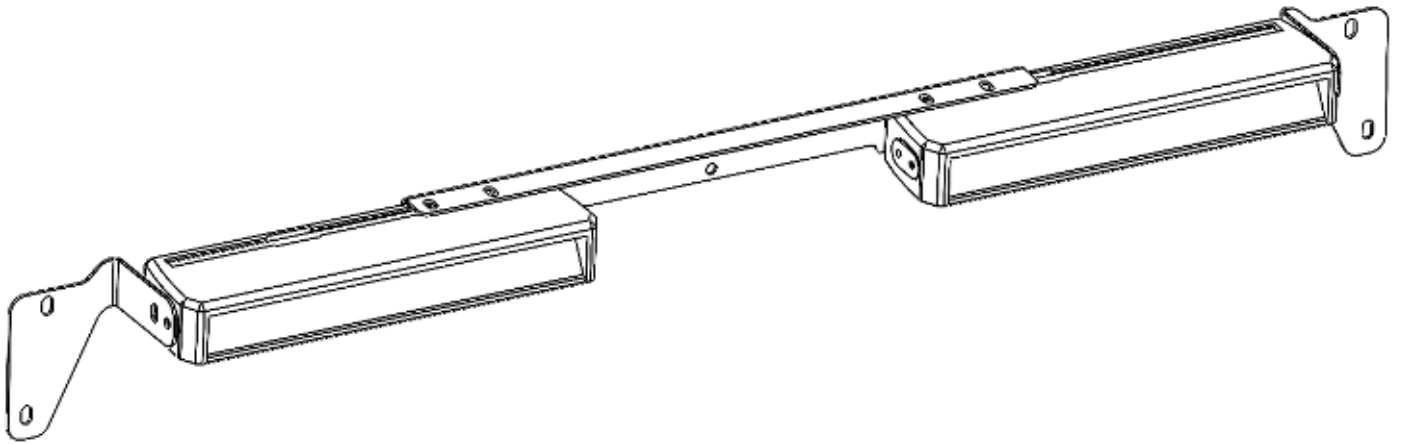
Grill demontieren



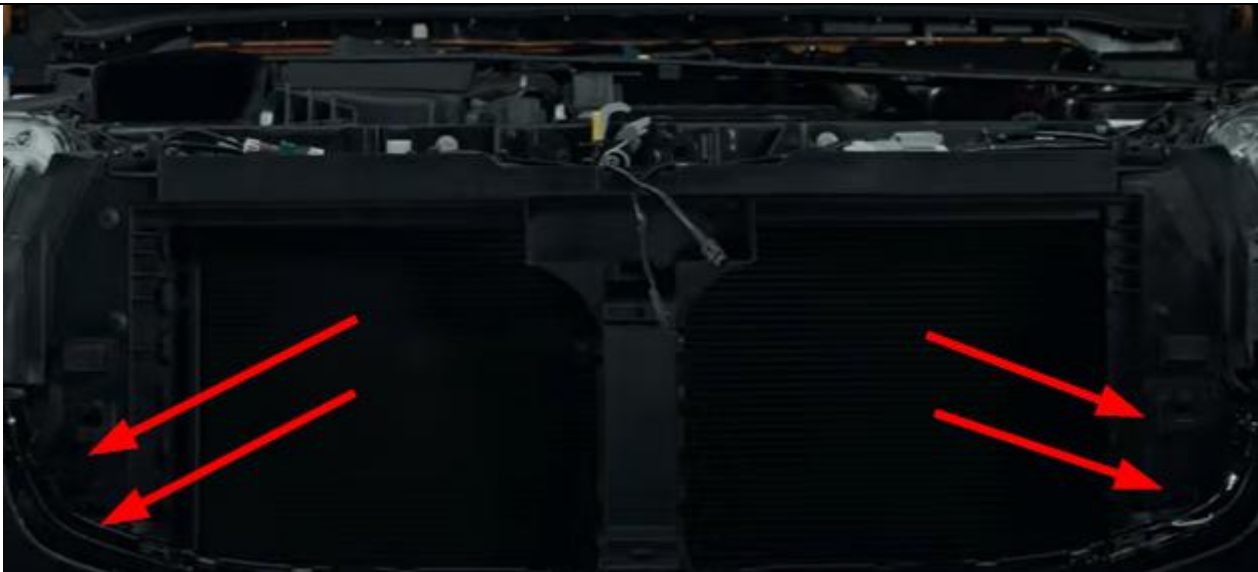
**Die gekennzeichneten Stege entfernen.
Ausschnitt für die Lampenmontage (empfohlenes Werkzeug Multitool)**



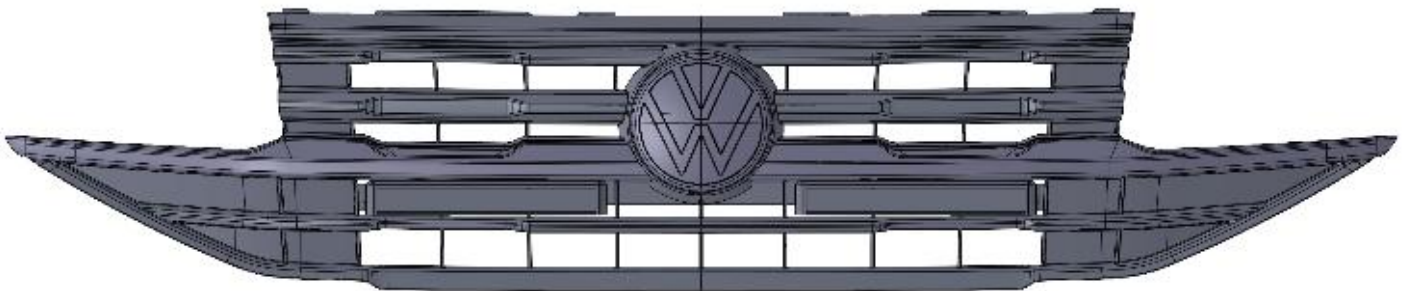
Montageanleitung



Scheinwerfer und Haltewinkel entsprechend Bild vormontieren



**Scheinwerfer gestell einsetzen.
Zur Befestigung werden die vorhandenen Schrauben verwendet**



Nach der Montage der Leuchten wird der Grill wieder montiert. Hierbei sollte die Ausrichtung der Leuchten noch geprüft und ggf. korrigiert werden.



Montageanleitung



Elektrokit im Fahrzeug verlegen

Kabel rot – Batterie Plus

Kabel schwarz – Massepunkt neben Batterie

Kabel mit Steckkontakten zu den Leuchten führen

Signalkabel (beschriftet mit „Signal“) wird je nach Fahrzeugausführung wie folgt angeschlossen:

Amarok mit **Hauptscheinwerfer Level 1**

(Halogen): Signalabnahme am Hauptscheinwerfer vom Fernlicht

Amarok mit **Hauptscheinwerfer Level 2** (LED Standard): Abnahme am Hauptscheinwerfer ist nicht möglich. Bei dieser Ausführung ist ein alternatives Signalkabel im Fahrerfußraum hinter der linken Plastikverkleidung vorbereitet. Das Kabel ist beschriftet mit „Highbeam“.

Amarok mit **Hauptscheinwerfer Level 3** (LED IQ Light):

Signalabnahme am Hauptscheinwerfer vom Fernlicht Hinweis:

Die übrigen Kabel gelb und weiß dienen dem Positionslicht orange oder weiß.

Zum Anschluss ist eine weitere Relaisschaltung erforderlich oder eine Direktansteuerung per ausreichend starkem Schalter (z.B. Wippschalter). Der Betrieb von einem zusätzlichem Paar Positionslichtern entspricht jedoch nicht der StZO bzw der ECE R48 und wird in dieser Anleitung entsprechend nicht weiter beschrieben.



Montageanleitung



Grill einsetzen.
Stecker einstecken und Kabelverlegung fixieren.
Funktionsprüfung.
Ggf. genauere Ausrichtung der Scheinwerfer
mittels der seitlichen Verschraubungen.
Rückbau aller zuvor demontierten Teile.

**Ullstein Concepts GmbH
Bahnhofstr. 20
85416 Langenbach**

**Tel. 089/809902880
mail: mail@ullsteinconcepts.com**