

**Master//Movano/NV400 '10 - L2H2**

(EN) **Assembly instructions**  
Read First!

(D) **Montageanleitung**  
Zuerst lesen!

(E) **Instrucción de montaje**  
Leer primero!

(NL) **Montage-instructies**  
Vooraf lezen!

(F) **Instruction de montage**  
D'abord lire!

(IT) **Istruzioni di montaggio**  
Leggere prima!



Weigh-Peso-  
Poids-Gewicht:

**9,63 kg**

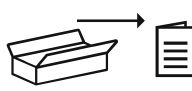


**PDE-GROUP.COM**

PRIME DESIGN EUROPE  
Bietenweg 22, 3300 Tienen, Belgium

# CHL-5097

1



(EN) **Package content:**  
Check!

(E) **Contenido embalaje:**  
Revisar.

(F) **Contenu de l'emballage:**  
Veuillez vérifier.

(D) **Verpackungsinhalt:**  
Bitte überprüfen.

(NL) **Verpakking inhoud:**  
Gelieve te controleren

(IT) **Contenuto dell'imballo:**  
Pregasi verificare.

x1



CHL-60

x4



x1

CHL-4096



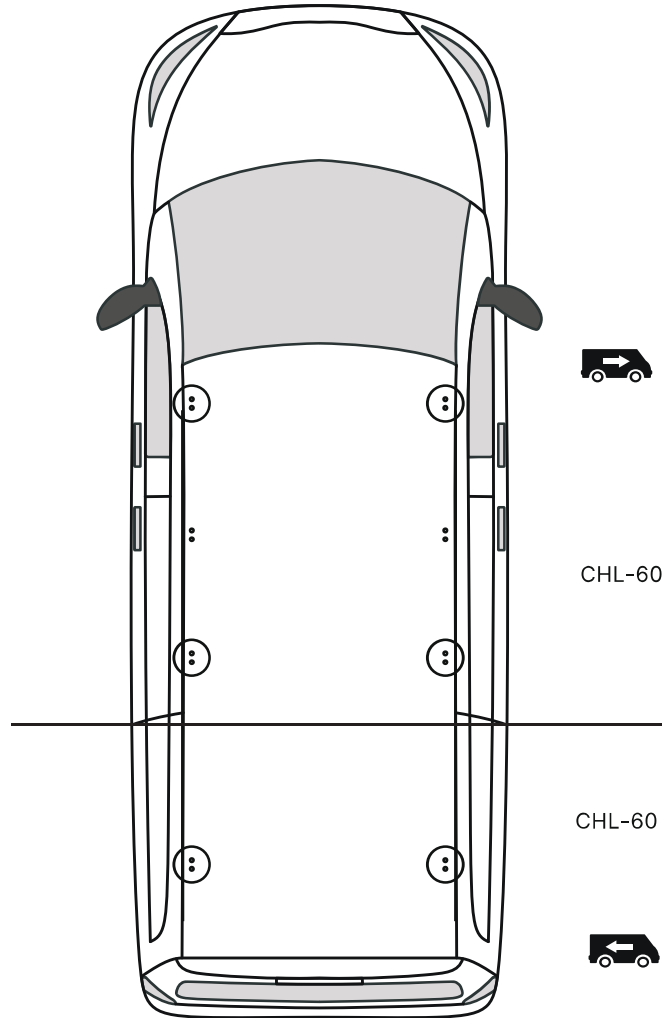
5 mm



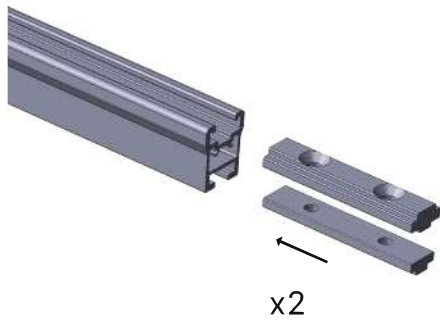
10 mm

CHL-5097

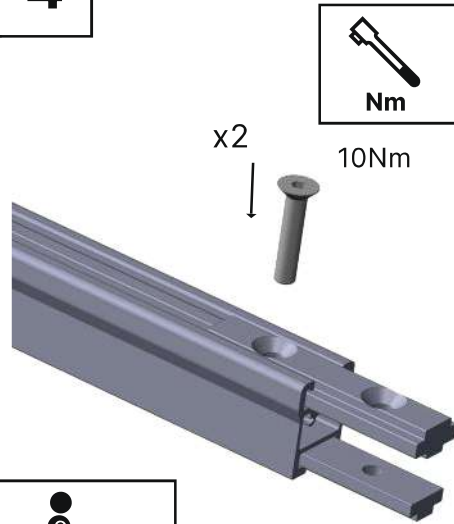
**PDE**



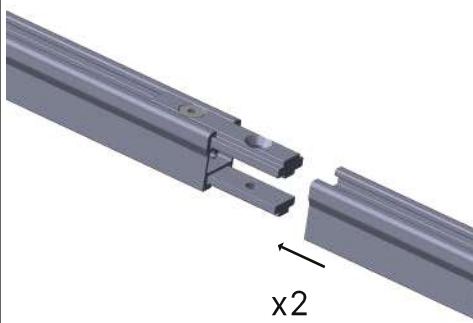
3



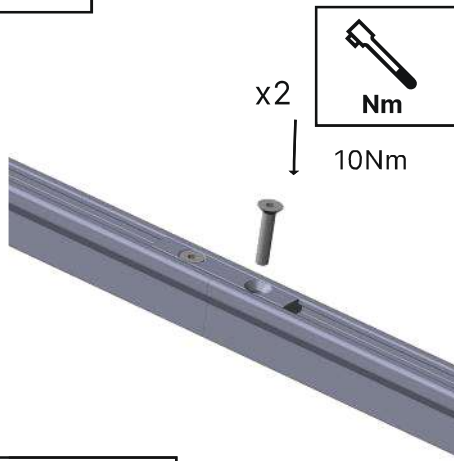
4



5



6



7



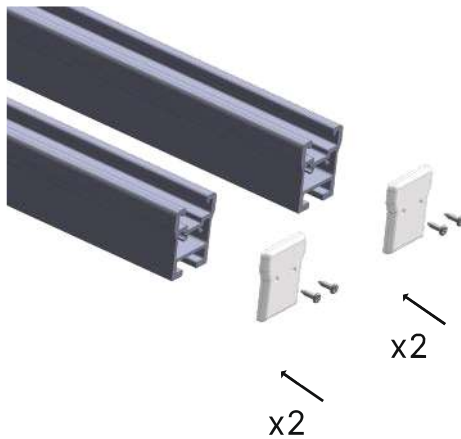
8



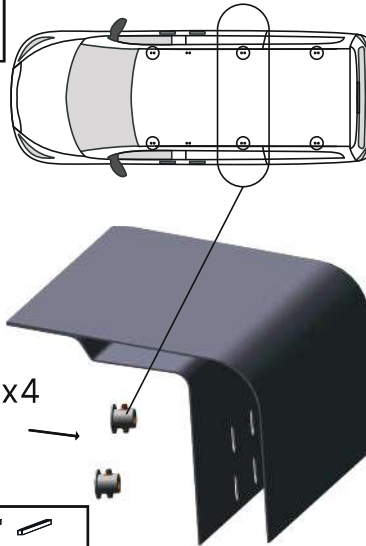
- (EN) Please check mounting instructions, prior proceeding to step 9
- (E) Consulte instrucciones de fijaciones, antes de continuar al paso 9.
- (F) Veuillez consulter les instructions de montage avant de passer à l'étape 9
- (D) Bitte überprüfen Sie die Montageanleitung der Füßen, vorher Sie mit Schritt 9 fortfahren
- (NL) Controleer mountings handleiding, alvorens verder te gaan met stap 9.
- (IT) Pregasi controllare le istruzioni di montaggio, prima di procedere al passaggio



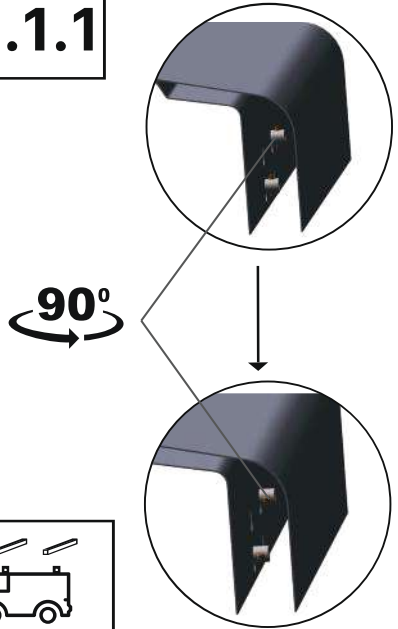
9



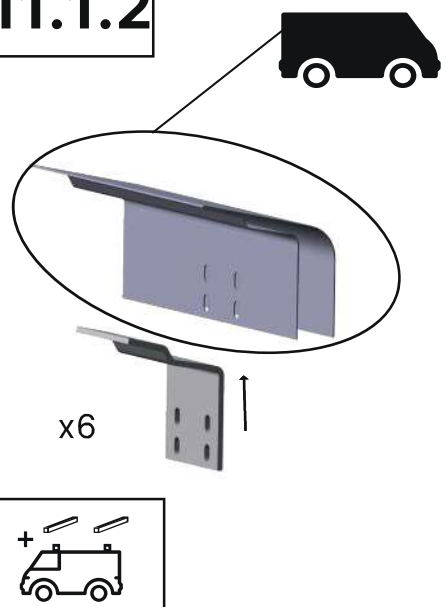
10



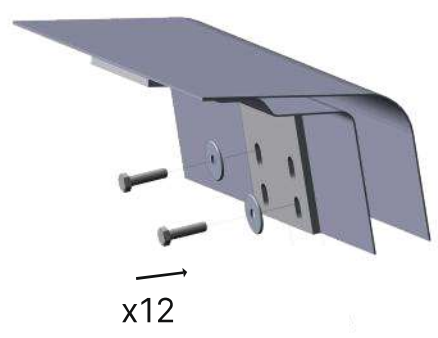
11.1.1



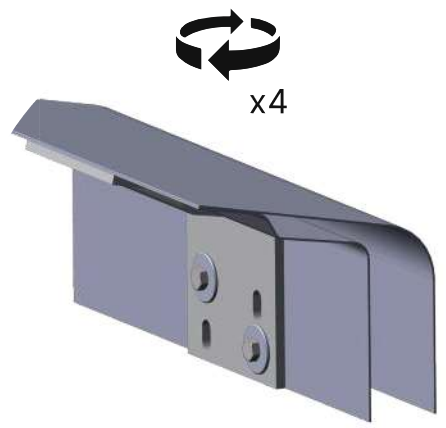
11.1.2



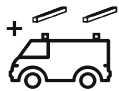
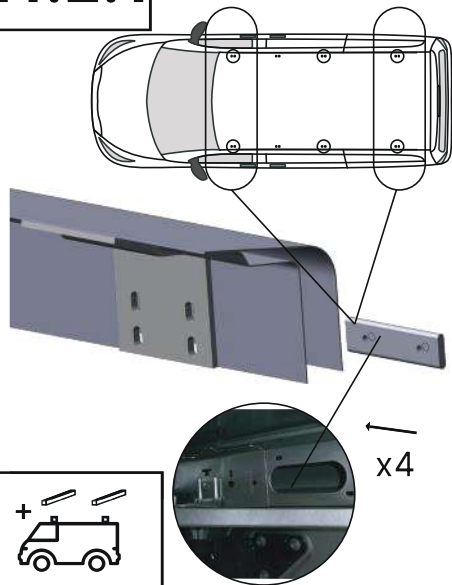
11.1.3



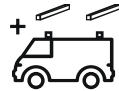
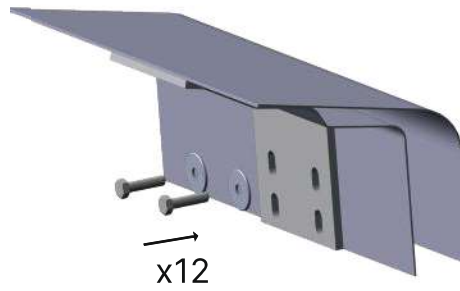
11.1.4



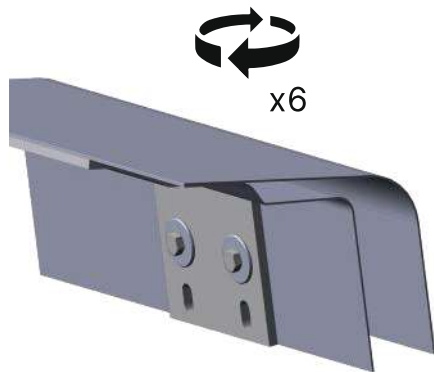
11.2.1



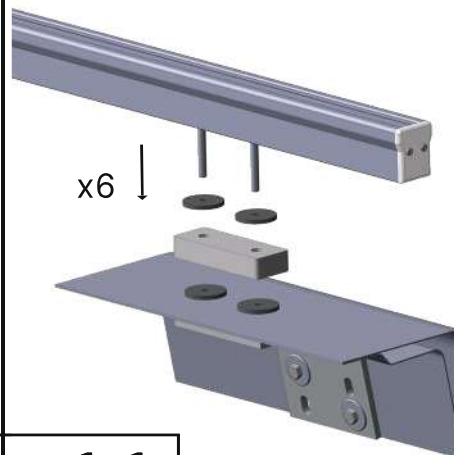
11.2.2



11.2.3



12



**13**

x12  
Nm  
10Nm

10 mm

**14**

Nm  
10Nm

x12

**PDE**  
PRIME DESIGN EUROPE

PRIME DESIGN EUROPE BV  
Bietenweg 22  
3300 Tienen, Belgium  
T +32 16 22 60 99

PRIME DESIGN EUROPE AD  
"Kukush" 1A Str.  
1345 Sofia, Bulgaria

**PDE-GROUP.COM**

