

VOLKSWAGEN LT3 CRAFTER ('06-)
MERCEDES SPRINTER ('06-)

D8.979 Rev.0 / 2006.12.12

-
- ✳ **Enganche fabricado por URBENI adaptable a la marca del vehículo.**
 - ✳ **Towbar made by URBENI adaptable to the brand of the vehicle.**
 - ✳ **Attelage fabriqué par URBENI adaptable à la marque de ce véhicule.**
 - ✳ **Für dieses Fahrzeug angepasst und hergestellt durch URBENI**
 - ✳ **Dispositivo de traino URBENI adeguato alla marca di questo veicolo.**

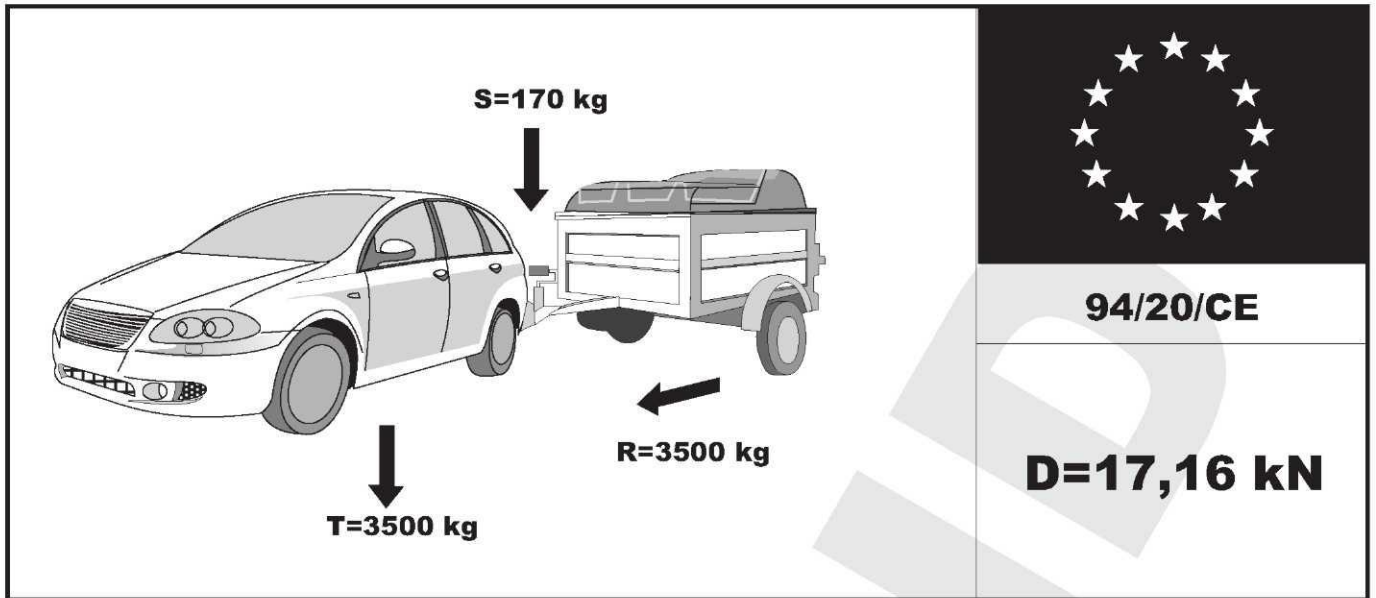
URBENI le ofrece una garantía del producto por un periodo de 2 años desde la fecha de entrega. conforme lo dispuesto en la directiva 1999/44/CE y la ley 23/2003, esta garantía está limitada a reemplazar el producto defectuoso y en ningún caso se extenderá a daños o perjuicios consecuenciales.

THE URBENI's products have a warranty period of 2 years after the delivery date, conform to the standard 1999/44/CE, this warranty is limited to the replacement of the defective products, and it will not never cover any derivate damages.

Les produits d'URBENI ont une garantie de 2 ans depuis la date de livraison ce qui est conforme à la Normative Européenne 1999/44CE. Cette garantie inclue de remplacer le produit défectueux, mais en aucun cas les dommages ou préjudices conséquents

URBENI gewährt eine Garantie von einen 2 Jahre in ordnung nach dem Fertigungsnorm. Der Hersteller behält sich das Recht vor die schadhafte Ware zu reparaieren oder zu ersetzen und in keinem Fall übernimmt er Folgekosten für Schäden an Dritten.

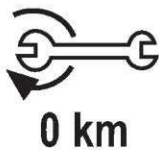
Bemerkung: Für einen Mangel am Produkt, der durch den Fahrzeughalter oder eine andere. Person aufgrund unsachgemäßer Benutzung verursacht wurde, übernimmt Urbeni keine Haftung. Alle befestigungsschrauben der KmH nach ca. 1000 Anhänger-Km und bei jeder Fahrzeuginspektion gemäss den angegebenen Anziehdrehmomenten nachziehen



$g = 9,81 \text{ m/s}^2$

$$D = \frac{T \cdot R}{1000 \cdot (T + R)} \cdot g \quad T = \frac{R \cdot D \cdot 1000}{(g \cdot R) - (1000 \cdot D)} \quad R = \frac{R \cdot D \cdot 1000}{(g \cdot T) - (1000 \cdot D)}$$

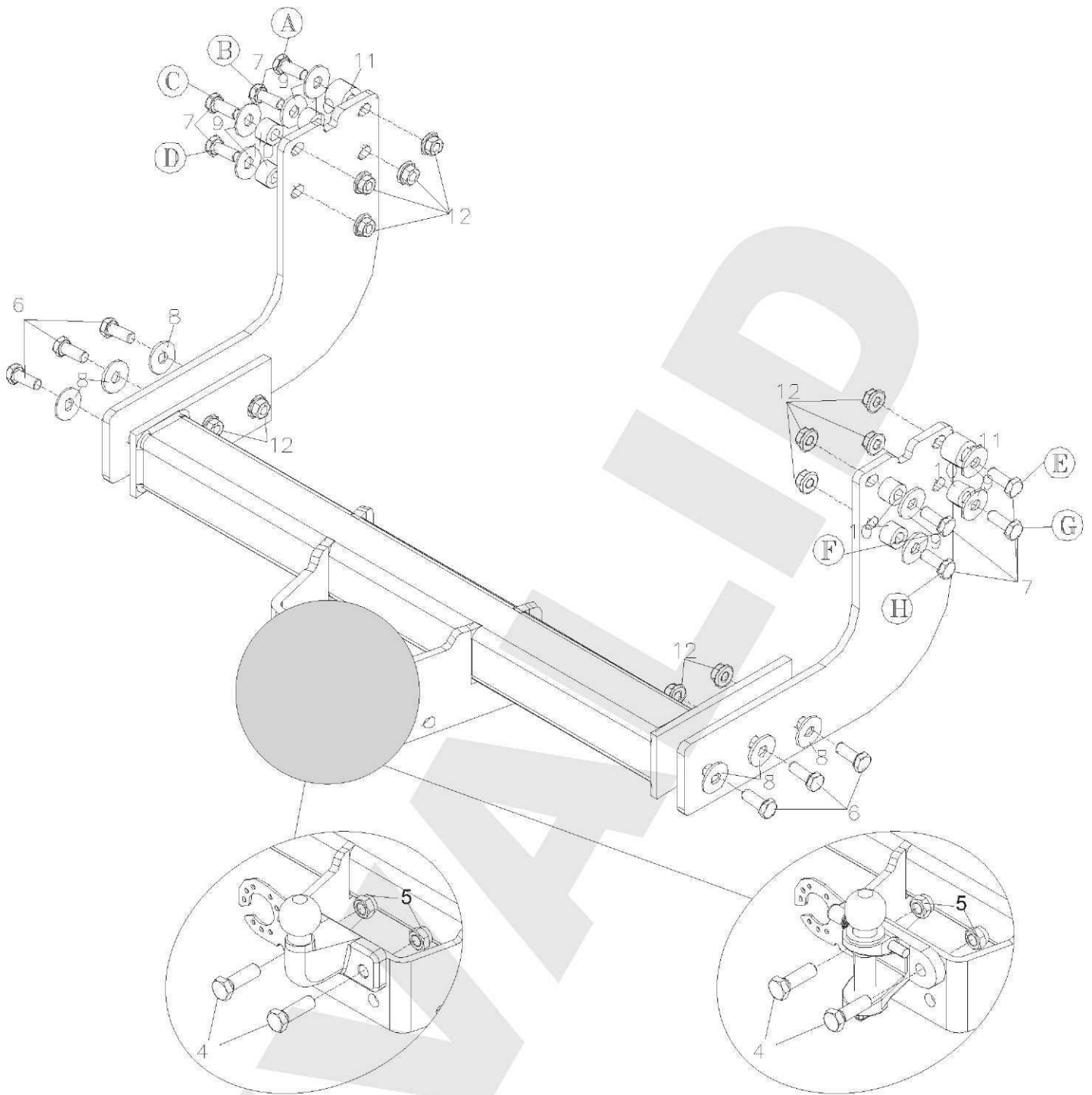
kN
kg
kg



	M8	M10	M12	M14	M16
N · m	23	50	80	135	200

URBENi

170 kg



REF:02148

URBENi

CLASS **F**

APPROVAL NUMBER
e13 00*2294

TYPE **M 019**

D-VALUE
D **17,16** kN

MAX.VERT.LOAD.
S **170** kg

www.urbeni.com
MADE IN SPAIN

REF:12148

URBENi

CLASS **F**







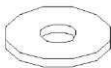



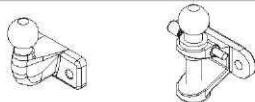


APPROVAL NUMBER
e13 00*2294

TYPE **M 019**

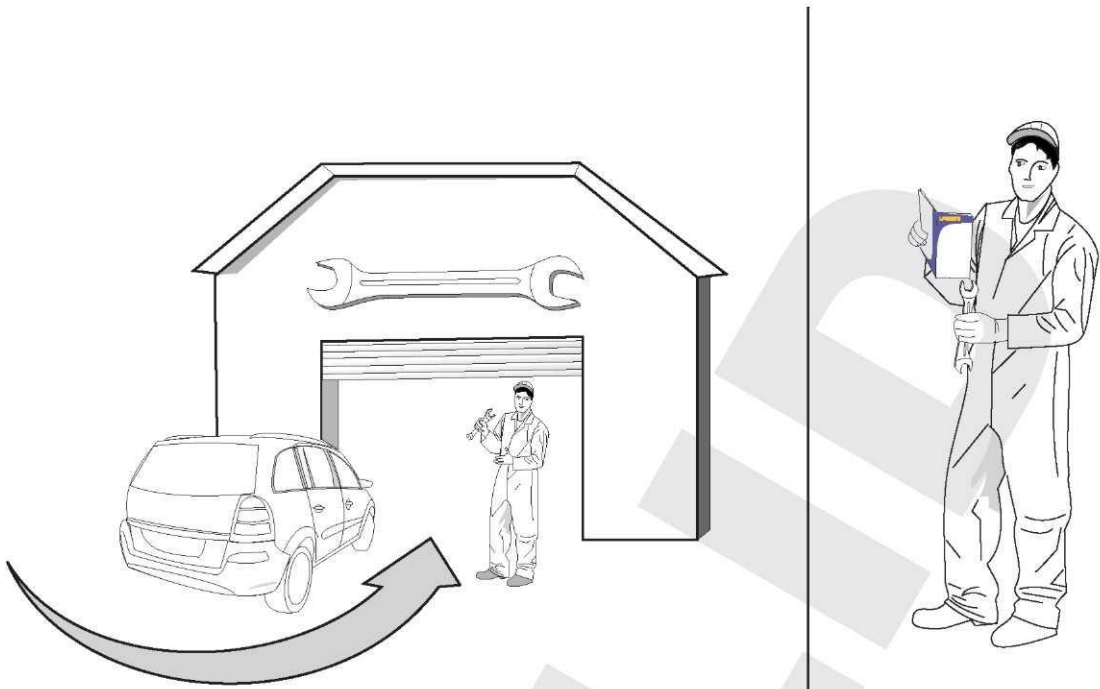
D-VALUE
D **17,16** kN

MAX.VERT.LOAD.
S **170** kg

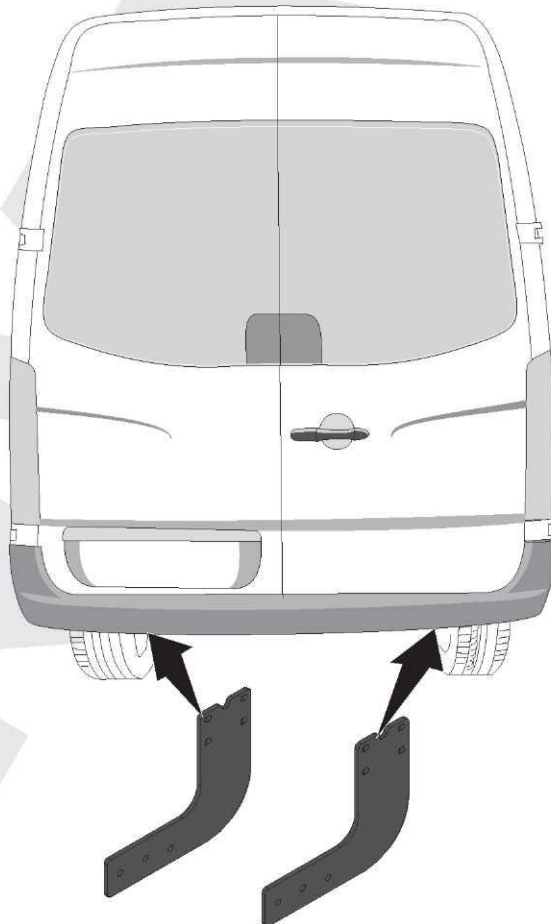
www.urbeni.com
MADE IN SPAIN

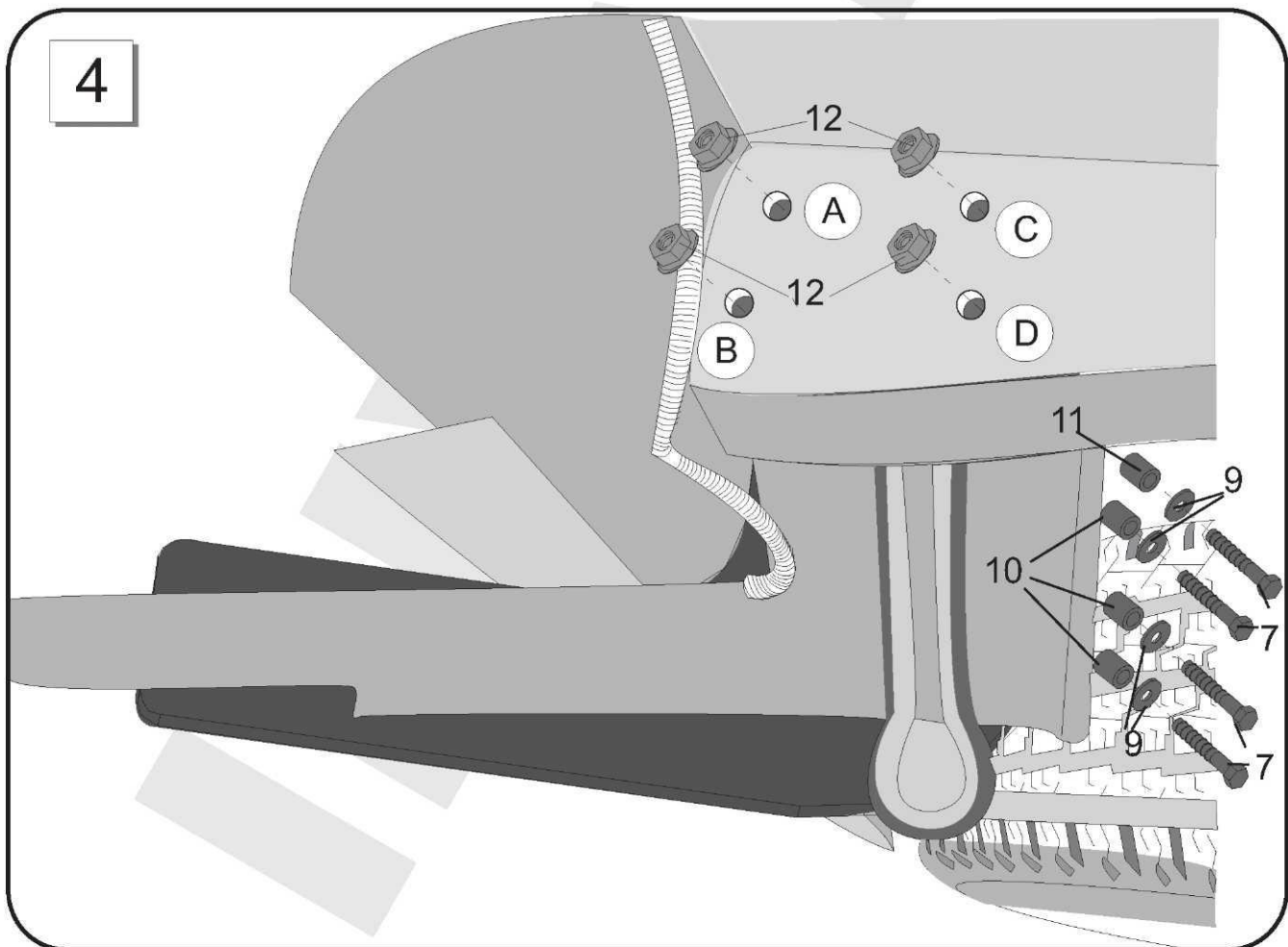
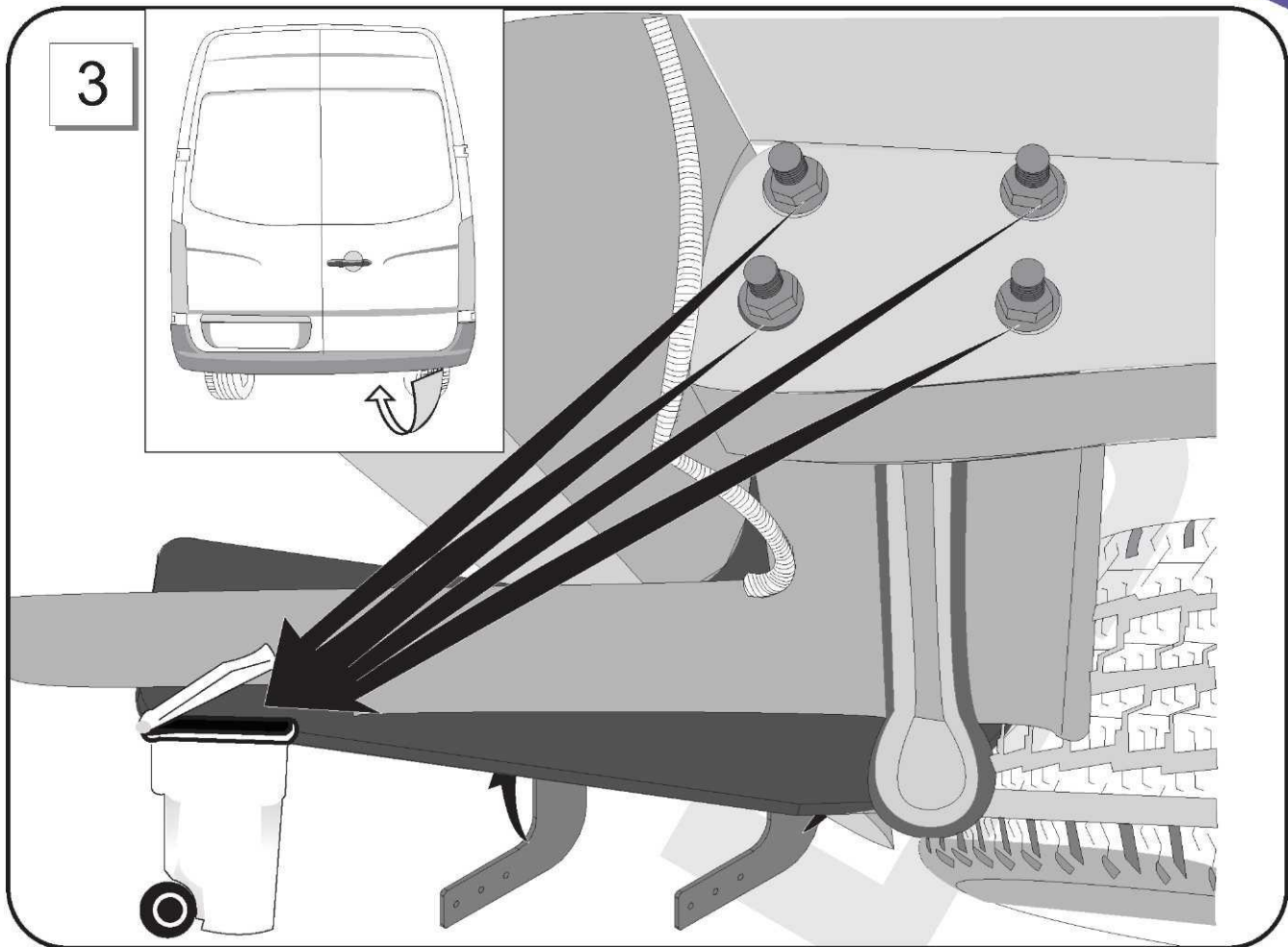
N°		Q	
1		1	
2		1	
3		1	
6		6	M12x40 DIN 933
7		8	M12x120 DIN 931
8		6	M12 DIN 125
9		8	M12 DIN 9021
10		6	DIAM.25x13x17mm
11		2	DIAM.32x16x23mm
12		12	M12 DIN 6923
			
4		2	M16x50 DIN 931
5		2	M16 DIN 985

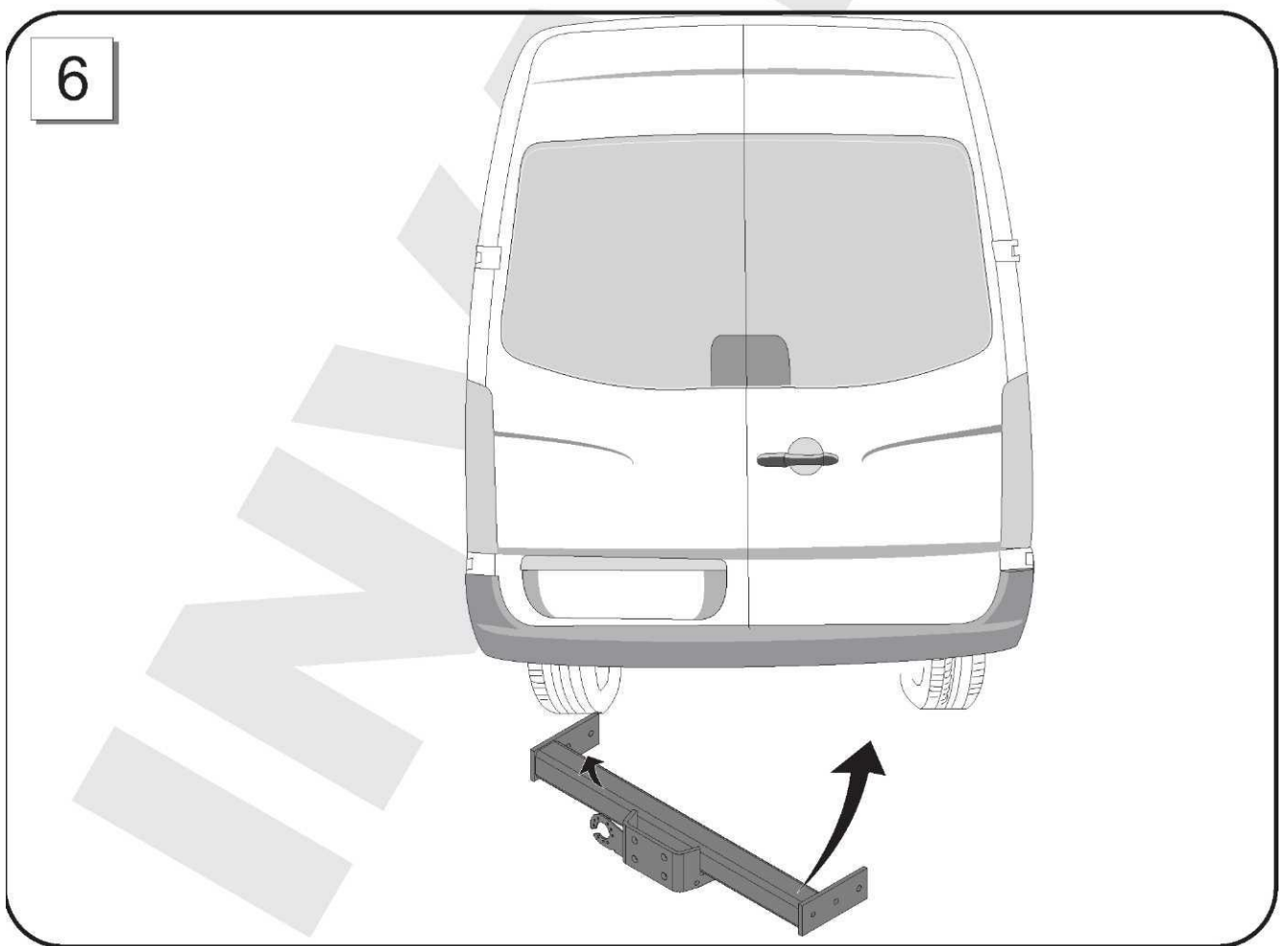
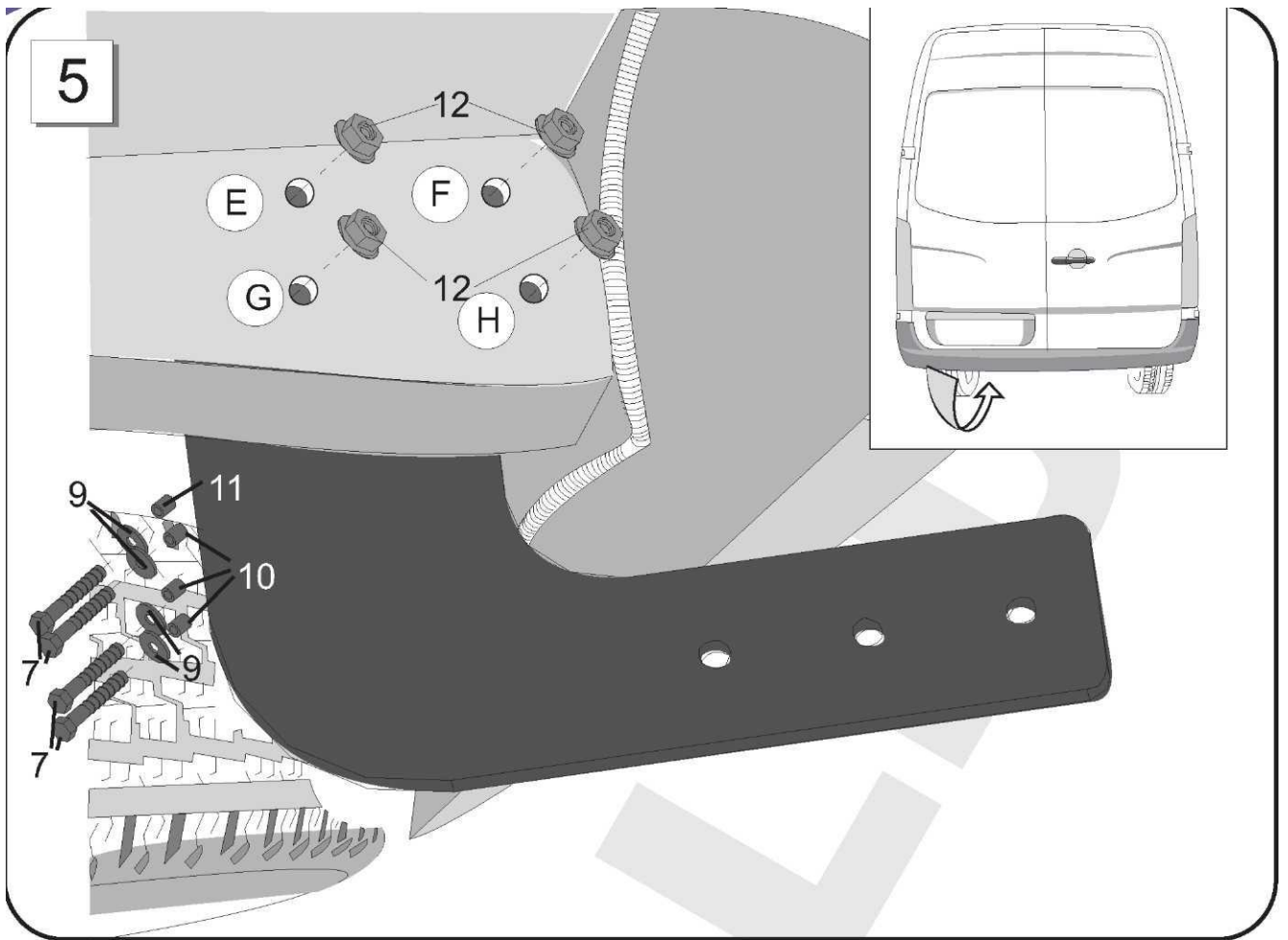
1

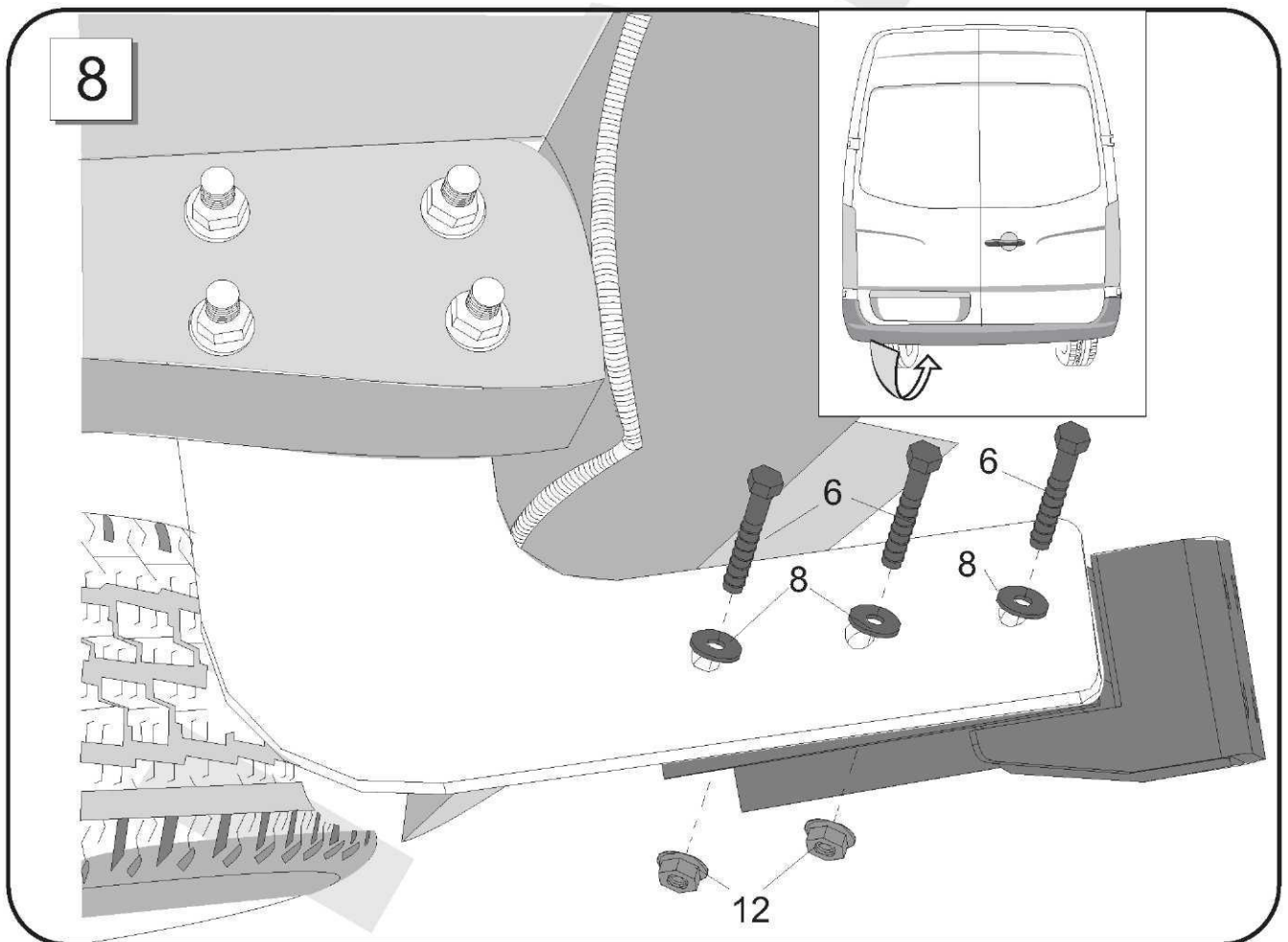
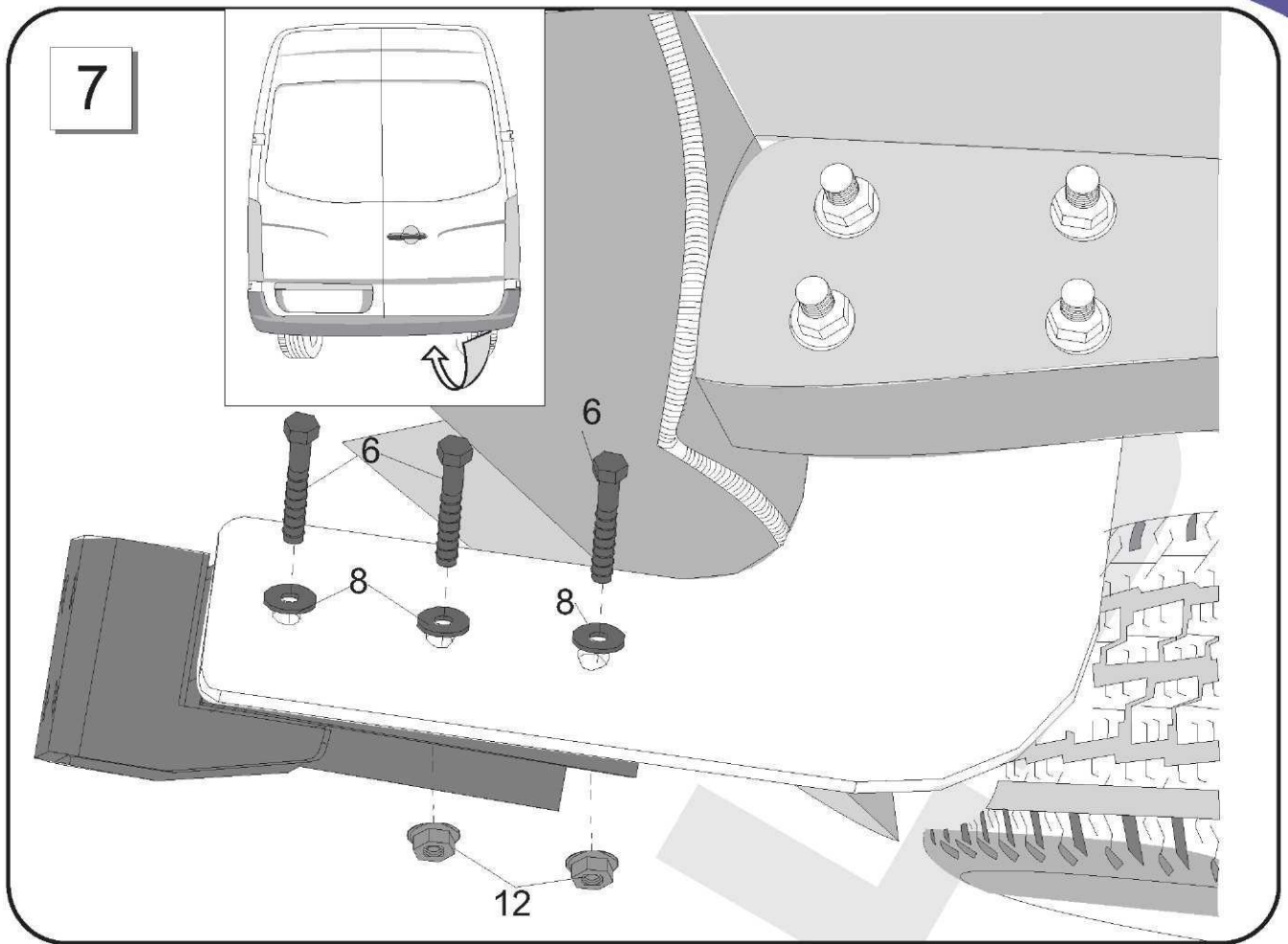


2

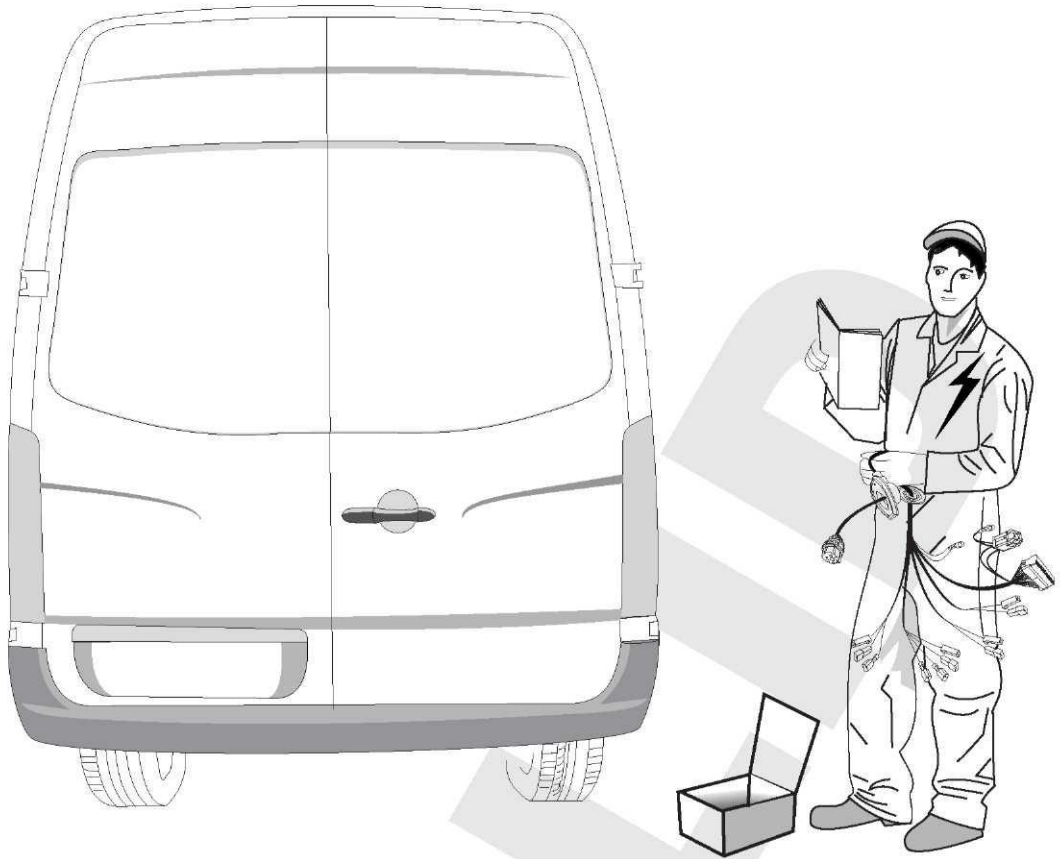




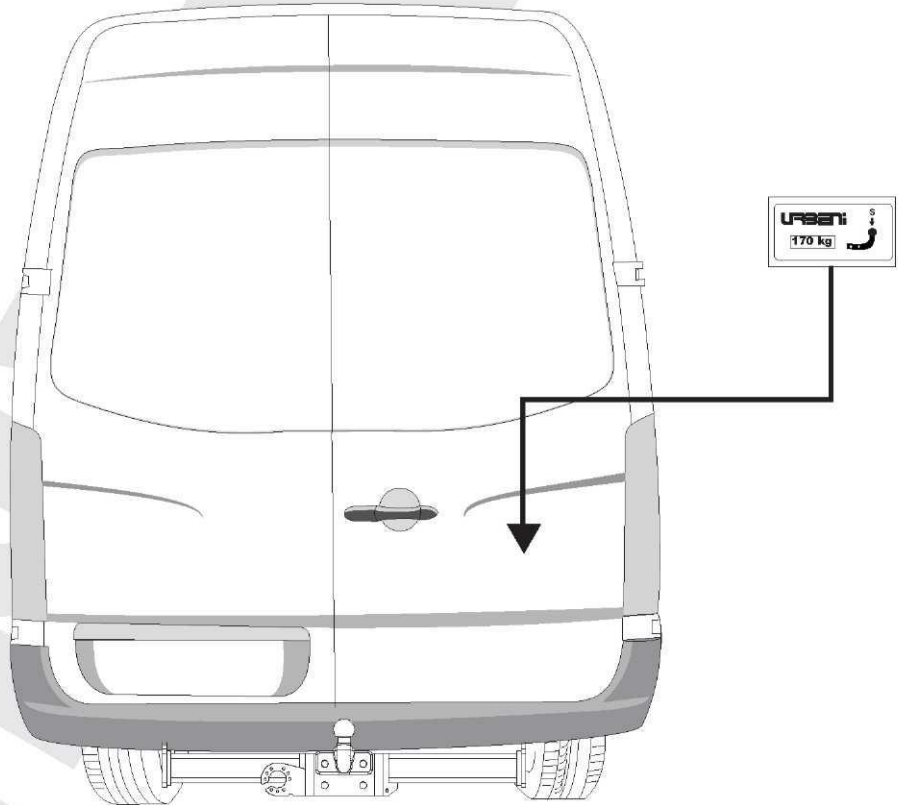




9

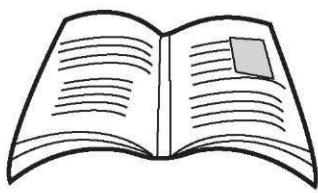


10

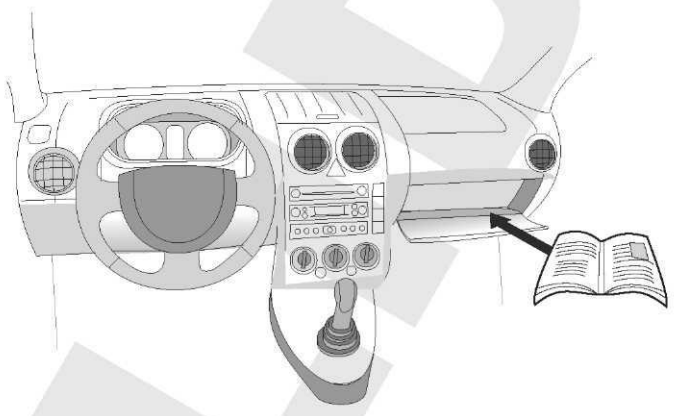
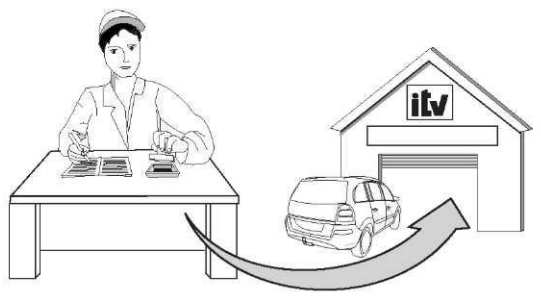


11

E I



NL GR IRL DK
GB F D CZ



MINISTRE DES TRANSPORTS

Luxemburg, le 18 July 2006
 19-21, Boulevard Royal
 L-2910 LUXEMBOURG
 Tél- 478-1 Télécopieur 241817 - Télex 1465 CIVAIR LI

REFERENCE : e13*94/20*94/20*2294*00

ANNEXES : Documentation technique



Certificat de réception CE par type
 EC Type-Approval Certificate

Communication concernant¹
 Communication concerning¹

- la réception
the type approval
- l'extension de la réception
the extension of type approval
- le refus de la réception
the refusal of type approval
- le retrait de la réception
the withdrawal of type approval

d'un type d'élément de construction visé par la directive 94/20/CE
of a type of a component with regard to Directive 94/20/EC

Numéro de réception² : e13*94/20*94/20*2294*00
 Type-approval number² :

Motif de l'extension : Not applicable
 Reason of extension :

SECTION I
 SECTION I

- 0.1. **Marque (raison sociale du constructeur) :** URBENI
 Make (trade name of manufacturer) :
- 0.2. **Type :** M 019
 Type :
- Description(s) commerciale(s) générale(s) :** Not applicable
 General commercial description(s) :
- Version(s)/Variante(s) :** Not applicable
 Version(s)/Variant(s) :
- 0.3. **Moyens d'identification du type, tels que marqués sur l'élément de construction :** See point 0.7.
 Means of identification of type if marked on the component :
- 0.3.1. **Emplacement de ce marquage :** See point 0.7.
 Location of that marking :

CERTIFICADO DE MONTAJE

D./Dña., responsable técnico de la empresa....., domiciliada en provincia de, calle nº teléfono, dedicada a la actividad, con nº de Registro Industrial

CERTIFICA

Que la mencionada empresa ha realizado la/s reforma/s consistente/s en: ⁽¹⁾

Incorporación de dispositivo para remolcar, marca:
Con nº de identificación marca de homologación:

Tipificada/s en el Real Decreto 736/1988 con el/los número/s (2) sobre el vehículo marca, tipo, variante denominación comercial, matrícula y nº de bastidor, de acuerdo con:

- La normativa vigente en materia de reformas de importancia de vehículos.
- Las condiciones del informe favorable, o en su caso, las normas del fabricante del vehículo aplicables a la/s reforma/s llevadas a cabo en él.
- El proyecto descriptivo de la/s reforma/s, adjunto al expediente.

OBSERVACIONES:

La reforma efectuada no necesita proyecto según Régimen Transitorio tipificado en el párrafo primero, de la disposición 3ª de la página 44.034 del B.O.E. nº 301 de fecha de publicación 17 de diciembre de 2002

_____ a _____ de _____ de _____

Firma y Sello

Fdo, el responsable técnico.: _____

⁽¹⁾ Se describirán las operaciones básicas realizadas sobre el vehículo y se citarán los elementos y sistemas instalados.

⁽²⁾ Si el dispositivo para remolcar no cumple con la normativa 94/20/CE poner "26"
Si el dispositivo para remolcar cumple con la normativa 94/20/CE dejar en blanco y proceder a la anotación en la tarjeta ITV adjuntando el certificado de montaje del taller y el manual de instrucciones de montaje.

