

			<u>Art.-Nr.</u>
<b>VW Tiguan</b> <b>(Track &amp; Field , Track &amp; Style/  Trend &amp; Fun, Sport &amp; Style)</b> <b>Modell 11/2007</b> <b>Modell 06/2011</b>	<b>Flankenschutzrohr oval</b>	Edelstahl poliert	12Z4251
		Stahl schwarz	12Z5251
	<b>Montagesatz</b>	- - -	12Z9251

**Lieferumfang:**

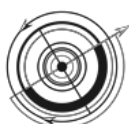
<u>Anzahl</u>	<u>Bezeichnung</u>	<u>Art.-Nr.</u>
1 St.	Flankenschutzrohr oval, rechts	12Z4251.1 / 12Z5251.1
1 St.	Flankenschutzrohr oval, links	12Z4251.2 / 12Z5251.2
1 St.	Montagesatz (FSR oval)	12Z9251

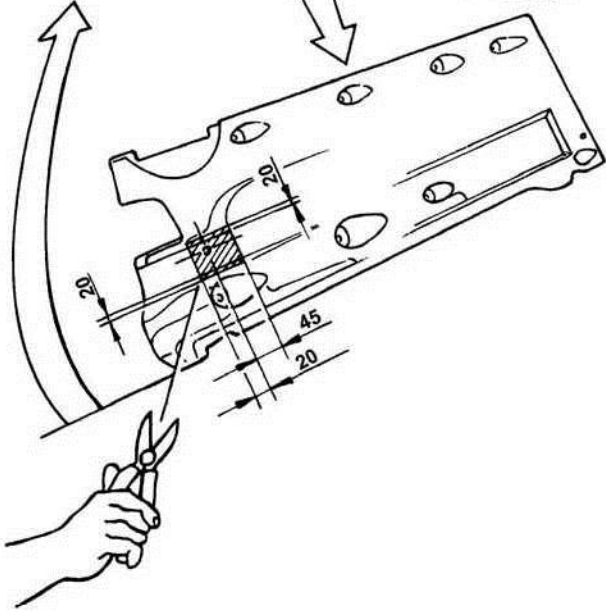
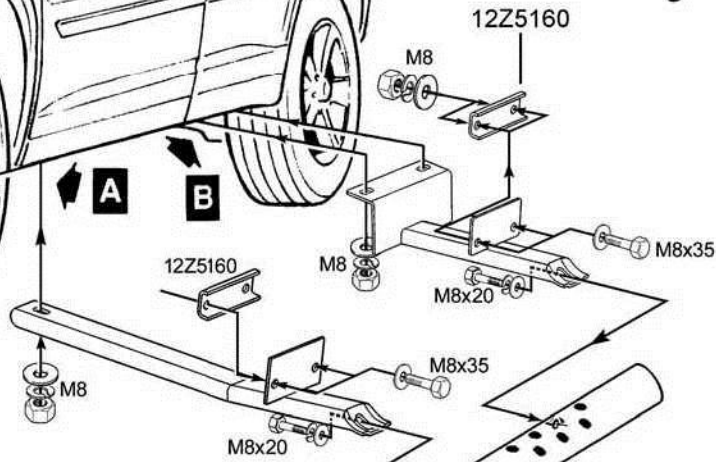
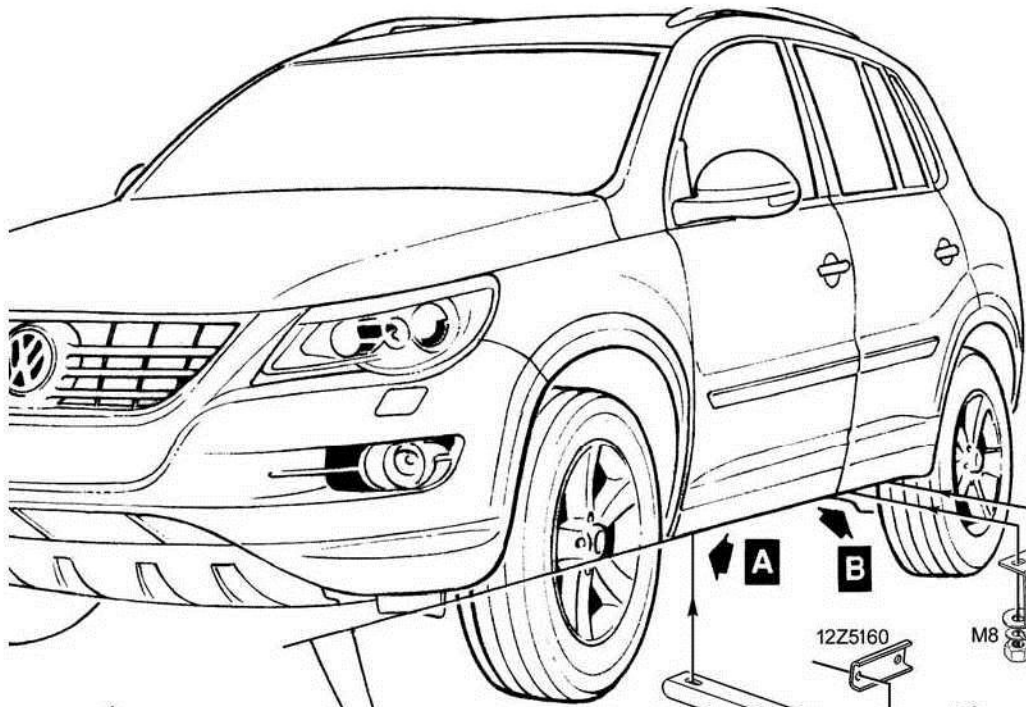
**Lieferumfang: Montagesatz 12Z9251**

<u>Anzahl</u>	<u>Bezeichnung</u>	<u>Art.-Nr.</u>
2 St.	Halter vorne	12Z5153
2 St.	Halter hinten	12Z5152
2 St.	Montageschraube M8	<b>1785054</b>
4 St.	Montageschraube M10	<b>1795057</b>
4 St.	Klemmplatte	12Z5160

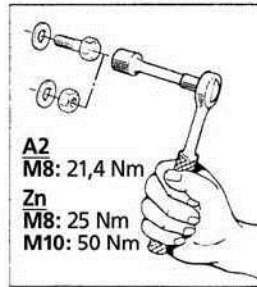
**Normteile:**

<u>Anzahl</u>	<u>Bezeichnung</u>	<u>DIN-ISO-Nr.</u>
4 St.	Sechskantschraube M8 x 20	933 A2
8 St.	Sechskantschraube M8 x 35	933 Zn
10 St.	Sechskantmutter M8	934 Zn
4 St.	Sechskantmutter M10	934 Zn
16 St.	Scheibe Ø 8,4	125 Zn
4 St.	Scheibe Ø 8,4	9021 A2
2 St.	Scheibe Ø 8,4	9021 Zn
4 St.	Scheibe Ø 10,5	9021 Zn
10 St.	Federring Ø 8	127 Zn
4 St.	Federring Ø 8	127 A2
4 St.	Federring Ø 10	127 Zn

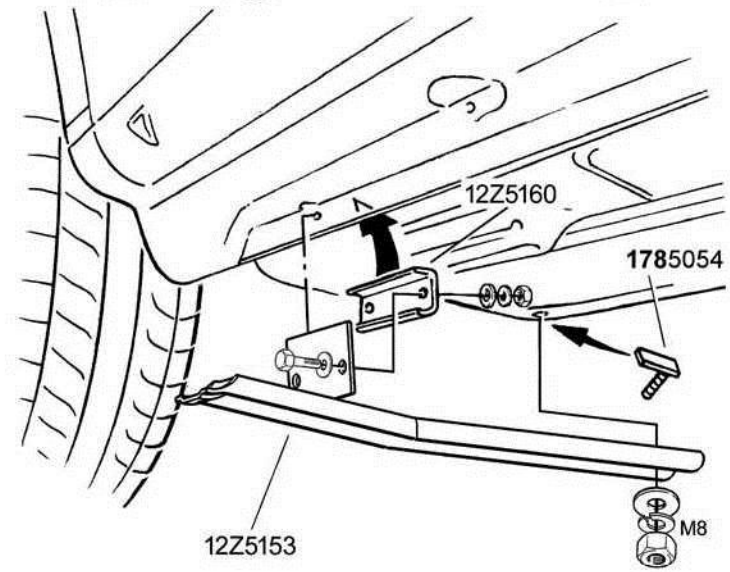
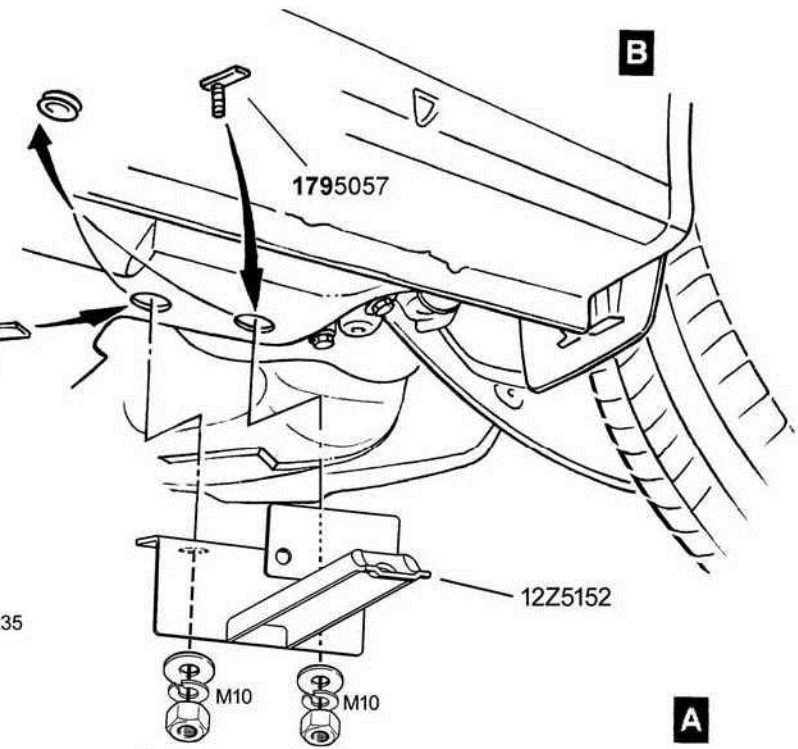




12Z4251.1 / 12Z5251.1 R  
12Z4251.2 / 12Z5251.2 L



1795057



Revision 1: 15.9.2011



**ULLSTEIN**  
CONCEPTS  
GMBH

**MONTAGEANLEITUNG**  
VW Tiguan Modell 6/2011 + 11/2007  
Track & Field; Track & Style /  
Trend & Fun; Sport & Style

**Flankenschutzrohr oval**  
Montagesatz

Edelstahl poliert.

**Artikelnummer: 206820051**  
**Montagesatz: 12Z9251**